

EDITAL DE PREGÃO PRESENCIAL Nº 010/2019

PROCESSO LICITATÓRIO Nº 2982/2019

TIPO: MENOR PREÇO GLOBAL

PARTICIPAÇÃO AMPLA

O SERVIÇO AUTÔNOMO DE ÁGUA E ESGOTO DE SÃO CARLOS, pessoa jurídica de direito público interno, com sede nesta cidade de São Carlos - SP, à Avenida Getúlio Vargas, nº 1.500, Jardim São Paulo, inscrita no CNPJ sob nº 45.359.973/0001-50, I.E. nº 637.271.909.116, torna público para conhecimento de todos os interessados que no dia e hora abaixo indicados, será realizada licitação na modalidade **PREGÃO PRESENCIAL**, do tipo "**MENOR PREÇO GLOBAL**", que será regido pela Lei Federal nº 10.520, de 17/07/2002, pelo Decreto Municipal nº 99, de 18/04/2013, com aplicação subsidiária da Lei Federal nº 8.666/93 e suas alterações posteriores, Lei Complementar nº 123/06 e suas alterações posteriores, regulamentada pelo Decreto Federal nº 8538/2015, além das demais disposições legais aplicáveis e pelas condições estabelecidas no presente edital e seus anexos.

Os trabalhos serão conduzidos pelo pregoeiro, com assessoramento da equipe de apoio, conforme designação da Portaria SAAE nº 154/2018.

OBJETO: Contratação de empresa especializada para fornecimento de material e mão de obra para montagem e instalação de painéis elétricos de partida e parada suave para conjuntos motobomba trifásicos, obedecendo rigorosa e integralmente ao que dispõem o Termo de Referência e demais itens constantes dos ANEXOS, que são partes integrantes deste edital.

FINALIDADE: Para instalação nos Centros de Captação, Reservação e Distribuição de água - Jardim do Bosque, Eduardo Abdelnur e Estações Elevatórias de Esgoto Belvedere, Novo Horizonte e Jardim Gonzaga.

SETOR REQUISITANTE: Setor de Manutenção Elétrica, subordinado à Gerência de Manutenção e Operação, o qual estabeleceu as especificações do objeto constantes no presente edital.

DATA E HORÁRIO: No dia **03/07/2019**, às **09 horas** terá início o credenciamento dos participantes e, ato contínuo, será aberta a sessão pública com a entrega dos envelopes Proposta de Preços e Documentos de Habilitação, bem como da declaração de atendimento aos requisitos de habilitação e declaração de Microempresa ou Empresa de Pequeno Porte, se for o caso.

Após a abertura dos envelopes (1) propostas, poderá, a critério do pregoeiro, haver suspensão da sessão pública para análise das propostas pela área técnica, sendo retomada a sessão no prazo de até 01h após a suspensão.

LOCAL: Sede administrativa do Serviço Autônomo de Água e Esgoto, situada à Av. Getúlio Vargas, nº 1500 - Jd. São Paulo - SÃO CARLOS - SP.

REFERÊNCIA DE TEMPO: Para todas as referências de tempo será considerado o horário de Brasília - DF.

INTEGRAM O PRESENTE EDITAL OS SEGUINTE ANEXOS:

ANEXO I – Termo de Referência;

ANEXO II – Orçamento estimativo;

ANEXO III - Modelo de Procuração para Credenciamento;

ANEXO IV – Modelo de Declaração de pleno atendimento aos requisitos de habilitação e inexistência de fato impeditivos à participação;

ANEXO V - Modelo de Declaração de Microempresa ou Empresa de Pequeno Porte;

ANEXO VI - Modelo de Proposta de Preços;

ANEXO VII - Modelo de Atestado de Visita Técnica;

ANEXO VIII - Modelo de Declaração Referente aos Requisitos do item 6.1.4.2;

ANEXO IX - Modelo de Declaração de Adequação ao Artigo 7º - Inciso XXXIII da Constituição Federal;

ANEXO X - Termo de Ciência e Notificação;

ANEXO XI - Minuta de Contrato

ANEXO XII – Listagem dos principais materiais solicitados;

ANEXO XIII – Projeto dos Painéis;

1. DO TIPO DO PREGÃO:

1.1. O Pregão Presencial será do tipo **MENOR PREÇO GLOBAL**.

2. DAS CONDIÇÕES DE PARTICIPAÇÃO: - PARTICIPAÇÃO AMPLA-

2.1. Poderão participar desta licitação, todas as empresas que se enquadrem nos ramos de atividades pertinentes à plena execução dos serviços, objeto do presente certame e atendam as condições exigidas neste edital e seus anexos, inclusive, quanto à documentação, sendo vedada a participação sob a forma de consórcio.

2.2. Estão impedidos de participar da presente licitação:

2.2.1. Os interessados suspensos do direito de licitar com a Administração Municipal de São Carlos, no prazo e nas condições do impedimento;

2.2.2. Os interessados que tenham sido declarados inidôneos pela Administração Municipal, Estadual ou Federal, o que abrange a administração direta e indireta, as entidades com personalidade jurídica de direito privado sob o seu controle e as fundações por ela instituída e mantida, enquanto perdurarem os motivos determinantes da punição ou até que seja reabilitado perante a autoridade que aplicou a penalidade;

- 2.2.3.** Os interessados que estão em regime de falência, dissolução, liquidação ou concurso de credores;
- 2.2.4.** Empresas estrangeiras que não funcionam no país;
- 2.2.5.** Empresas em forma de consórcios.

3. DO CREDENCIAMENTO:

3.1. Os licitantes interessados em participar do certame deverão comparecer ao local indicado do preâmbulo deste edital, na hora determinada, e deverão apresentar os documentos abaixo relacionados, fora dos envelopes 1 e 2, para proceder ao respectivo credenciamento:

3.1.1. Documento oficial de identificação com foto (original);

3.1.2. Sendo proprietário, ou sócio, ou dirigente (ou outra posição semelhante) da empresa participante: cópia autenticada do estatuto ou contrato social em vigor, ou outro instrumento de registro comercial que comprove seus poderes para exercer direitos e assumir responsabilidades do respectivo cargo;

3.1.3. Sendo procurador: instrumento de procuração, público ou particular, que lhe confira poderes específicos para elaborar proposta de preços, formular lances verbais, negociar os valores, interpor recursos e renunciar de sua interposição, e praticar todos os demais atos inerentes ao certame;

3.1.3.1. A procuração deverá estar acompanhada de documento correspondente, dentre os indicados no subitem 3.1.2, que comprove os poderes do agente outorgante;

3.1.3.2. É facultada a utilização do Modelo de Procuração para Credenciamento constante do **ANEXO III**;

3.1.3.3. A procuração deverá ser entregue ao pregoeiro ou à equipe de apoio e ficará retida para ser juntada aos autos do processo licitatório;

3.2. O licitante que não contar com representante presente na sessão ou, ainda que presente, não puder praticar atos em seu nome por conta da apresentação de documentação defeituosa, desde que o mesmo não possa ser sanado através de diligência imediata, ficará impedido de participar da fase de lances verbais, de negociar preços, de declarar a intenção de interpor ou de renunciar ao direito de interpor recurso, ficando mantido, portanto, o preço apresentado na proposta escrita, que há de ser considerada para efeito de ordenação das propostas e apuração do menor preço;

3.3. Será admitido apenas um representante para cada licitante credenciado, e o preposto poderá representar apenas um licitante.

4. DO MODO DE APRESENTAÇÃO DOS ENVELOPES, DA DECLARAÇÃO DE ATENDIMENTO AOS REQUISITOS DE HABILITAÇÃO E DA DECLARAÇÃO DE MICROEMPRESA OU EMPRESA DE PEQUENO PORTE:

4.1. A declaração de pleno atendimento aos requisitos de habilitação e inexistência de fato impeditivo à participação deverá ser apresentada fora dos envelopes 1 e 2, elaborada em conformidade com o **ANEXO IV** deste edital;

4.2. Se o licitante for uma Microempresa ou Empresa de Pequeno Porte, e optar pelos benefícios da Lei Complementar nº 123/2006, deverá apresentar também, fora dos envelopes 1 e 2, declaração de enquadramento nessas situações conforme o constante do **ANEXO V**, assinada pelo representante legal;

4.3. A proposta e os documentos para habilitação deverão ser apresentados, separadamente, em 02 (dois) envelopes opacos e lacrados, nos quais deverá estar identificado, externamente:

4.3.1. O número do envelope e descrição do conteúdo, sendo:

- **Envelope 1 - Proposta de Preços;**
- **Envelope 2 - Documentos de Habilitação;**

4.3.2. O nome do órgão licitador (SAAE São Carlos);

4.3.3. O número do Pregão e o número do Processo;

4.3.4. A Razão Social da Proponente.

4.4. As declarações apresentadas por todas as proponentes credenciadas, assim como o conteúdo dos envelopes 1, e também o conteúdo de todos os envelopes 2 abertos (sendo a licitante habilitada ou não) ficarão retidos e serão juntados aos autos do processo licitatório.

5. DO CONTEÚDO DO ENVELOPE 1 - PROPOSTA DE PREÇOS.

5.1. A Proposta de Preços (contida no interior do Envelope 01) deverá ser única por proponente, apresentada em 01 (uma) via e elaborada de acordo com o constante do **ANEXO VI**, redigida em língua portuguesa, salvo quantos às expressões técnicas de uso corrente; não poderá apresentar rasuras, emendas, borrões, entrelinhas ou ressalvas, devendo ser datada e assinada pelo representante legal da licitante ou pelo procurador.

5.2. Na proposta ainda deverá constar:

5.2.1. Número do Pregão e do Processo;

5.2.2. Nome ou razão social do proponente, CNPJ, Inscrição Estadual, endereço completo, número de telefone, endereço eletrônico (e-mail) e/ou número de fac-símile;

5.2.3. Preço unitário e total, com duas casas decimais;

5.2.4. Valor global da proposta em expressão numérica e por extenso;

5.2.5. Garantia dos painéis;

5.2.6. Prazo de validade da proposta, que não poderá ser inferior a 60 (sessenta) dias contados da data de sua apresentação;

5.2.7. Dados relativos à conta corrente no nome do licitante, cadastrada em seu CNPJ: banco, agência e número da conta;

5.2.8. Dados do representante legal que assinará o contrato se a proponente for vencedora: nome, número do CPF e RG;

5.3. É obrigatória a oferta de preços para todos os itens em suas respectivas quantidades, sob pena de desclassificação;

- 5.4.** Os preços deverão ser cotados em moeda corrente nacional;
- 5.4.1.** Excepcionalmente nos casos em que o valor unitário for inferior a um real, poderão ser aceitas propostas com 04 (quatro) casas decimais;
- 5.5.** No caso de discordância entre os preços unitários e totais, prevalecerá a soma dos unitários;
- 5.6.** Constar oferta firme e precisa, sem alternativas de preços ou qualquer outra condição que induza o julgamento a ter mais de um resultado;
- 5.7.** Nos preços propostos deverão estar inclusos todos os custos e despesas, tais como, e sem se limitar a: custos diretos e indiretos, tributos incidentes, despesas administrativas, materiais, serviços, encargos sociais, trabalhistas, seguros, frete, embalagens, carga/descarga, instalação, lucro, despesas, acessórios e encargos, inclusive tributários, incidente sobre a proposta, quando não incorporados ao preço oferecido e outros necessários ao cumprimento integral do objeto deste edital e seus anexos;
- 5.7.1.** O Município é considerado consumidor final, sendo que o licitante deverá obedecer ao fixado no art. 155, §2º, VII, b, da Constituição Federal de 1988;
- 5.8.** Para elaboração da proposta, é facultada realização de visita ao SAAE de São Carlos, com a finalidade de tomar conhecimento das condições das instalações, aparelhamento e demais condições preexistentes;
- 5.8.1.** A intenção da visita deverá ser comunicada ao Setor de Manutenção Elétrica-SME, do SAAE, através do telefone (16) 3373-6424 das 08h às 12h e das 14h às 17h, nos dias úteis, que informará as datas disponíveis;
- 5.8.2.** A visita deverá ser realizada por profissional designado pela empresa interessada, por meio de credencial específica, a ser apresentada por ocasião da visita;
- 5.8.3.** Por ocasião da visita, o representante da empresa interessada receberá o **Atestado de Visita Técnica** devidamente assinado, conforme modelo do **ANEXO VII**;
- 5.8.4.** A não realização da visita implicará no reconhecimento de todos os serviços a serem executados, de todas as condições e eventuais dificuldades para sua realização, não cabendo posteriormente o direito a qualquer reclamação, alegações de desconhecimento e consequentes erros, omissões ou discrepância com relação às peças que compõem o edital;
- 5.9.** É de inteira responsabilidade do licitante o preço e demais condições apresentadas, salvo se no momento da abertura da proposta for alegado erro, e aceito pelo pregoeiro, será registrado em ata, devendo o item, assim como todo o lote, ser desconsiderado da proposta;

5.10. Serão desclassificadas as propostas que conflitem com as normas deste edital ou da legislação em vigor;

5.11. Igualmente serão desclassificadas as propostas que:

5.11.1. Sejam incompletas, omissas, ou que não contenham informações suficientes que permitam a perfeita especificação do objeto licitado;

5.11.2. Apresentarem irregularidades, ou defeitos capazes de dificultar o julgamento;

5.11.3. Contenham qualquer limitação ou condição substancialmente contrastante com o presente edital, e manifestamente inexecutável, por decisão do pregoeiro;

5.12. A apresentação da proposta implicará na plena aceitação por parte do licitante, das condições estabelecidas neste edital e seus anexos.

6. DO CONTEÚDO DO ENVELOPE 2 - DOCUMENTOS DE HABILITAÇÃO:

6.1. Para que o licitante seja considerado habilitado, deverá apresentar o envelope 2 contendo a seguinte documentação:

6.1.1. Habilitação Jurídica

a) Registro comercial, no caso de empresa individual;

b) Ato constitutivo, estatuto ou contrato social em vigor, ou seja, o contrato de constituição, com todas as alterações ou a sua consolidação devidamente registrado na Junta Comercial, em se tratando de sociedades comerciais;

c) Documentos de eleição dos atuais administradores, tratando-se de sociedades por ações, acompanhados da documentação mencionada na alínea "b", deste subitem;

d) Inscrição do ato constitutivo, no caso de sociedades civis, acompanhada de prova de diretoria em exercício;

e) Decreto de autorização e ato de registro ou autorização para funcionamento expedido pelo órgão competente, tratando-se de empresa ou sociedade estrangeira em funcionamento no país, quando a atividade assim o exigir.

***f)** No caso de microempresa ou empresa de pequeno porte, assim definidas na Lei Complementar Federal nº 123/06, que queiram usufruir dos benefícios previstos no seu Art. 43, também deverá apresentar:

I) Quando optante pelo Simples Nacional: comprovante da opção pelo Simples obtido no site da Secretaria da Receita Federal;

II) Quando não optante pelo Simples Nacional: declaração de Imposto de Renda ou Balanço Patrimonial e Demonstração do resultado do exercício-DRE, ou ainda registro do Estatuto ou Ato Constitutivo na Junta Comercial, comprovando ter receita bruta dentro dos limites estabelecidos nos incisos I e II do art. 3º da Lei Complementar nº 123/06, ou ainda comprovante da Junta Comercial, ou ainda certidão expedida pela Junta Comercial.

* a participação nas condições previstas nesta alínea, implica no reconhecimento de não se encontrar em nenhuma das situações previstas no parágrafo quarto do art. 3º da Lei Complementar nº 123/06.

6.1.2. Regularidade Fiscal e Trabalhista:

- a)** Prova de inscrição no Cadastro Nacional de Pessoas Jurídicas (CNPJ);
- b)** Prova de inscrição no cadastro de contribuintes estadual ou municipal, relativo ao domicílio ou sede do licitante, pertinente ao seu ramo de atividade e compatível com o objeto contratual;
- c)** Prova de Regularidade para com a Fazenda Federal e Prova de Regularidade Relativa à Seguridade Social mediante apresentação de: Certidão Negativa de Débitos Relativos a Tributos Federais e à Dívida Ativa da União, ou certidão positiva com efeitos de negativa, expedida pela Secretaria da Receita Federal e Procuradoria-Geral da Fazenda Nacional, com validade na data da apresentação, referente a tributos mobiliários, na forma da Lei;
- d)** Prova de Regularidade para com a Fazenda Estadual: Certidão Negativa de Débitos, ou certidão positiva com efeitos de negativa, com validade na data da apresentação, referente a tributos mobiliários, na forma da Lei;
- e)** Prova de Regularidade para com a Fazenda Municipal: Certidão Negativa de Débitos, ou certidão positiva com efeitos de negativa, do domicílio ou sede do concorrente, ou outra equivalente, referente a tributos mobiliários, com validade na data da apresentação, na forma da Lei;
- f)** Prova de regularidade relativa ao FGTS - (CRF) - Fundo de Garantia por Tempo de Serviço, com validade na data da apresentação.
- g)** Prova de inexistência de débitos inadimplidos perante a Justiça do Trabalho, mediante apresentação de Certidão Negativa, ou Positiva com efeitos de Negativa, de Débitos Trabalhistas, em nome do licitante, com validade na data de apresentação, na forma da Lei.

6.1.3. Qualificação Econômico-Financeira:

- a)** Certidão Negativa de Falência, expedida pelo distribuidor da sede da pessoa jurídica com data de expedição não superior a 90 (noventa) dias da data da abertura da licitação. Caso conste no documento a data de validade, esta prevalecerá.
 - a1)** Em caso de Recuperação Judicial, deverá ser apresentado o Plano de Recuperação já homologado pelo Juízo competente e em pleno vigor;
 - a2)** A certidão do distribuidor que contiver a observação "Esta certidão só tem validade no seu original" também será aceita nas formas indicadas no item 6.5.3 do edital.

6.1.4. Qualificação Técnica:

- a)** Prova de Registro ou Inscrição na entidade profissional competente, da empresa

concorrente;

b) Atestado(s) fornecido(s) por pessoa jurídica de direito público ou privado, em nome da **licitante**, comprovando capacidade técnico-operacional para o desempenho de atividades pertinentes e compatíveis com o objeto da licitação, em quantidades razoáveis, assim consideradas 50% a 60% do pretendido;

c) Atestado devidamente acervado pelo CREA, **em nome do profissional** pertencente ao quadro da empresa, para fins de comprovação de capacidade técnico-profissional, que comprove o desempenho de atividades pertinentes e compatíveis com o objeto da licitação; considerando-se parcela de maior relevância técnica:

Montagem e instalação de painel de partida com soft starter ou inversor de frequência com capacidade mínima de 90 Amperes;

c1) A comprovação do vínculo do profissional com a empresa poderá ser comprovada mediante contrato social, registro na carteira profissional, ficha de empregado ou contrato de trabalho, sendo possível ainda à contratação de profissional autônomo que preencha os requisitos e se responsabilize tecnicamente pela execução dos serviços;

d) Atestado, fornecido pelo SAAE, na forma do **ANEXO VII**, caso a licitante realize a visita, conforme item 5.8 do presente edital e respectivos subitens;

d1) A não apresentação do atestado de visita técnica significará o reconhecimento do subitem 5.8.4 do presente edital.

6.1.4.1. O SAAE admitirá a substituição, pela empresa vencedora da licitação, do profissional mencionado na alínea “**c**” anterior, por profissional de experiência equivalente ou superior, desde que, comprovada na forma do edital e devidamente aprovado pelo Setor de Manutenção Elétrica – GMO.

6.1.4.2. Declaração conforme **ANEXO VIII** deste edital contendo os seguintes itens:

- 1) Que responde pela veracidade e autenticidade das informações constantes nos Envelopes “Documentação” e “Proposta”;
- 2) Que autoriza o SAAE, pela unidade administrativa competente, proceder quaisquer diligências junto as suas instalações, tudo a exclusivo critério deste SAAE, tanto na execução do contrato, quanto na fase licitatória;
- 3) Que assume inteira e completa responsabilidade pela perfeita execução do objeto desta licitação, nos termos do Código Civil Brasileiro, sendo que a presença da fiscalização do SAAE não diminui ou exclui essa responsabilidade.
- 4) Que a Empresa tem conhecimento e aplicará integralmente todas as instruções contidas nos ANEXOS deste edital;
- 5) Declaração comprometendo-se a apresentar, no início da execução dos serviços, a indicação de um responsável preposto, estabelecendo o atendimento necessário junto com o Setor de Manutenção Elétrica;

- 6) Declaração quando do início da execução a comprometendo-se apresentar ao Setor Responsável guia ART devidamente recolhida quanto aos serviços de engenharia a serem desenvolvidos;

6.1.5. Cumprimento do disposto no Inciso XXXIII do art. 7º da Constituição Federal:

- a) Declaração que não emprega menores de 16 anos, salvo na condição de aprendiz, ou menores de 18 anos em trabalho noturno, perigoso ou insalubre, conforme o constante do **ANEXO IX**.

6.2. Se o licitante for a matriz, todos os documentos deverão estar em nome da matriz, e se for filial, todos os documentos deverão estar em nome da filial, com exceção dos documentos que são válidos para matriz e todas as filiais. Caso a licitante pretenda que um de seus estabelecimentos, que não o participante da licitação, execute o futuro contrato, deverá apresentar toda a documentação de ambos os estabelecimentos na forma e condições previstas neste edital;

6.3. Os documentos deverão ser apresentados rubricados pelo responsável legal da licitante, e de preferência, numerados e encadernados ou preparados em pasta, para que não existam documentos soltos;

6.4. Não serão aceitos protocolos de entrega ou solicitação de documentos em substituição aos documentos requeridos no presente edital e seus anexos;

6.5. Os documentos que não possuem prazo de validade, somente serão aceitos com data de expedição não excedente a 90 (noventa) dias de antecedência da data da abertura da licitação;

6.5.1. Todos os documentos de habilitação apresentados terão sua autenticidade conferida por parte do pregoeiro, portanto:

6.5.2. Os documentos emitidos pela internet deverão constar, em seu corpo, endereço eletrônico para verificação de sua autenticidade/validade;

6.5.3. Os demais documentos deverão ser apresentados **em original**, por qualquer processo de **cópia autenticada** por cartório competente ou por servidor público da Autarquia, ou publicação em órgão da imprensa oficial;

6.5.3.1. Caso o(s) licitante(s) opte(m) por autenticar o(s) documento(s) na Autarquia, deverá(ão) dirigir-se ao Setor de Contratos e Licitações, situado na Av. Getúlio Vargas, nº 1500, Jardim São Paulo, São Carlos/SP, de segunda a sexta-feira, exceto feriados e pontos facultativos, das 8h às 12h, e das 14h às 17h, preferencialmente em horário não concomitante com a realização do credenciamento e da sessão pública. A autenticação somente será realizada mediante cotejo com o documento original, desde que este esteja perfeitamente legível;

6.6. O pregoeiro não se responsabilizará pela eventual indisponibilidade dos meios

eletrônicos de informações no momento da verificação. Ocorrendo a indisponibilidade referida, e não tendo sido apresentados os documentos preconizados, inclusive quanto à forma exigida, a proponente será inabilitada;

6.7. Os documentos apresentados por qualquer proponente, se expressos em língua estrangeira, deverão ser autenticados por autoridade brasileira no país de origem e traduzidos para a língua portuguesa por um tradutor público juramentado;

6.8. A comprovação de regularidade fiscal e trabalhista das microempresas e empresas de pequeno porte somente será exigida para efeito de assinatura do contrato. No entanto, deverão elas apresentar, no envelope de habilitação, os documentos referentes à regularidade fiscal, mesmo que este apresente alguma restrição;

6.8.1. Havendo alguma restrição na comprovação da regularidade fiscal e/ou trabalhista das microempresas e empresas de pequeno porte, da qual o envelope nº 2 tenha sido aberto, será assegurado o direito previsto pelo § 1º do artigo 43 da Lei Complementar 123/2006, adotando-se o seguinte procedimento:

6.8.1.1. O pregoeiro suspenderá a sessão pública após a divulgação do resultado da fase de habilitação, tendo as microempresas e empresas de pequeno porte o prazo de 05 (cinco) dias úteis para a regularização da documentação e apresentação de eventuais certidões negativas ou positivas com efeito de negativa, podendo o prazo ser prorrogável por igual período, mediante apresentação de justificativa;

6.8.1.2. Apresentados os documentos para regularização ou transcorrido o prazo legal, os licitantes serão intimados por escrito da data para retomada da sessão pública, continuidade dos trabalhos, declaração de vencedor e abertura para manifestação de intenção de recurso;

6.8.1.3. A não regularização da documentação, no prazo previsto, implicará na decadência do direito à contratação, sem prejuízo das sanções legais;

6.10.3. Se o licitante desatender as exigências habilitatórias, o pregoeiro examinará a proposta subsequente, verificando a sua aceitabilidade e procederá conforme a ordem de classificação, e assim sucessivamente, até a apuração de proposta e documentação que atendam ao edital, nas condições do item 8.22;

6.9. Os licitantes cadastrados no SAAE poderão deixar de apresentar os documentos relativos à habilitação jurídica, regularidade fiscal e trabalhista e qualificação econômico-financeira que já constem do respectivo cadastro (os que ainda estiverem dentro do prazo de validade), **devendo todos os demais** ser apresentados; observadas as condições estabelecidas neste edital;

6.9.1. Neste caso, deverá ser apresentada cópia autenticada do **Certificado de Registro Cadastral (CRC)**, emitido pelo SAAE São Carlos, dentro do prazo de validade;

6.10. Ficam os licitantes dispensados de apresentar no envelope 2 - Documentação,

os documentos apresentados no credenciamento.

7. DO JULGAMENTO:

7.1. Para julgamento, será adotado o critério de **Menor Preço global**, observados os prazos para prestação dos serviços, as especificações técnicas, os parâmetros mínimos de desempenho e de qualidade e demais condições definidas neste edital.

8. DO PROCEDIMENTO:

8.1. No dia, hora e local designados no preâmbulo deste edital, será dado início ao credenciamento dos interessados em participar do certame, que terá duração mínima de 15 (quinze) minutos;

8.2. Após o credenciamento será declarada a abertura da sessão pelo pregoeiro, não mais se admitindo novos participantes;

8.3. Os proponentes deverão entregar ao pregoeiro os envelopes 1 e 2 lacrados e identificados, contendo, separadamente, a proposta de preços e a documentação de habilitação e, fora dos envelopes, deverá ser entregue a declaração de pleno atendimento aos requisitos de habilitação (conforme **ANEXO IV**), e, se for o caso, também a declaração de Microempresa ou Empresa de Pequeno Porte (conforme **ANEXO V**);

8.3.1. O pregoeiro realizará a abertura dos envelopes contendo as propostas, e solicitará que todos os licitantes rubriquem todas as propostas e envelopes;

8.3.2. Caso julgue necessário, o pregoeiro suspenderá o pregão para análise das propostas pela equipe técnica, sendo retomada a sessão em horário informado pelo pregoeiro.

8.4. Será realizada a análise das propostas visando ao atendimento das condições estabelecidas neste edital e seus anexos, sendo desclassificadas as propostas:

8.4.1. Cujo objeto não atenda às especificações, prazos e condições fixados no edital e seus anexos, ou que se enquadrem nas situações descritas nos itens 5.10, 5.11 e subitens;

8.5. Quanto aos preços, as propostas serão verificadas se os valores unitários e totais de cada item estão em concordância, bem como o valor total do lote proposto, procedendo-se às correções no caso de eventuais erros;

8.6. Serão desconsideradas ofertas ou vantagens baseadas nas propostas das demais licitantes.

8.7. Dentre as propostas não desclassificadas, serão selecionadas para a etapa de lances aquelas que se enquadrarem nos seguintes critérios:

8.7.1. Proposta de menor preço e as de valores sucessivos e superiores em até 10% (dez por cento), relativamente àquela;

8.7.2. Não havendo, no mínimo, 03 (três) propostas nas condições definidas na alínea anterior, serão classificadas as melhores propostas subsequentes, até a obtenção de três concorrentes para participarem dos lances verbais, quaisquer que sejam os preços oferecidos nas propostas escritas. No caso de empate, serão admitidas todas as propostas empatadas, independentemente do número de licitantes;

8.8. Será dado início à etapa de apresentação de lances verbais pelos proponentes, que deverão ser formulados de forma sucessiva, em valores distintos e decrescentes, inferiores à proposta de menor preço, observada proporção de decréscimo estabelecida no subitem abaixo:

8.8.1. O valor de redução mínima admissível na etapa de apresentação de lances verbais é de R\$ 200,00 (duzentos reais) a menos em relação ao preço de menor valor já ofertado, tendo em vista o valor estimado para a presente contratação;

8.9. O pregoeiro convidará, individualmente, os autores das propostas selecionadas, de forma sequencial, a apresentar lances verbais, a partir do autor da proposta selecionada de maior preço e os demais, em ordem decrescente de valor;

8.9.1. No caso de empate de preços, o sistema informatizado definirá a ordem dos licitantes empatados de maneira aleatória;

8.10. O lance apresentado, compreendendo redução no valor do lote, acarretará na redução de todos os itens do lote de maneira proporcional;

8.10.1. Só serão aceitos lances que correspondam exatamente ao somatório do valor de todos os itens do lote;

8.11. A declinação do direito de apresentar lance verbal, quando convocado pelo pregoeiro, implicará na exclusão do licitante da etapa de lances verbais e na manutenção do último preço apresentado pelo licitante, para efeito de ordenação das propostas;

8.12. A etapa de lances será considerada encerrada quando todos os participantes declinarem do direito de formulação de lances;

8.13. Não poderá haver desistência dos lances ofertados, sujeitando-se o proponente desistente às penalidades constantes deste edital;

8.14. Encerrada a etapa de lances, serão classificadas as propostas selecionadas e não selecionadas para a etapa de lances, na ordem crescente dos valores, considerando-se para as selecionadas o último valor ofertado;

8.15. Caso não se realize lances verbais, o pregoeiro considerará os valores apresentados na proposta escrita e dará sequência na ordenação das propostas, sendo

verificada a conformidade entre a proposta de menor preço e o valor estimado para a contratação;

8.16. Terminada a fase de lances e antes do exame de aceitabilidade da proposta de menor preço, o pregoeiro continuará a receber lances dos licitantes que foram originariamente qualificados para formulá-los, ou seja, aqueles cujas ofertas ostentarem a condição do artigo 4º, inciso VIII, ou IX, da Lei 10.502/02, com a finalidade de melhoria de classificação, desde que a diferença do melhor classificado para os demais, seja superior a 20% (vinte por cento). Neste caso serão aceitos lances de até o valor superior ao primeiro originalmente classificado na fase de lance.

8.17. Será concedido à **microempresa (ME) e empresa de pequeno porte (EPP)** o exercício de direito de preferência nos termos dos artigos 44, parágrafo segundo, combinado com o artigo 45, da Lei Complementar nº 123/2006, adotando-se o seguinte procedimento:

8.17.1. Quando as propostas apresentadas pelas licitantes ME ou EPP, forem até 5% (cinco por cento) superiores à proposta de menor preço, desde que esta não tiver sido apresentada por outra ME ou EPP, configurar-se-á situação de empate;

8.17.2. Como critério de desempate, a microempresa ou empresa de pequeno porte mais bem classificada será convocada a apresentar novo lance, cujo valor deverá ser inferior à proposta de menor preço, no prazo máximo de 05 (cinco) minutos, sob pena de preclusão;

8.17.3. Caso a microempresa ou empresa de pequeno porte mais bem classificada não apresente nova proposta, serão convocadas as remanescentes que porventura se enquadrem na situação descrita no subitem 8.17.1, na ordem classificatória, para exercício do mesmo direito;

8.17.4. Caso duas ou mais licitantes enquadradas na situação descrita no subitem 8.17.1 tenham propostas classificadas de mesmo valor, realizar-se-á sorteio entre elas para que se identifique qual será convocada a apresentar novo lance;

8.17.5. Na hipótese de nenhuma ME ou EPP apresentar nova proposta, permanecerá classificada em primeiro lugar a proposta de menor preço;

8.18. Ordenadas as propostas na ordem crescente de valores, com vistas à redução do preço, o pregoeiro poderá ainda negociar com o autor da oferta de menor valor;

8.19. Após a negociação, o pregoeiro examinará a aceitabilidade do menor preço, decidindo motivadamente a respeito;

8.19.1. A aceitabilidade acima referida será aferida pelo pregoeiro a partir da análise e comparação com o valor estimado em edital;

8.20. Sendo aceitável a proposta de menor preço, será aberto o envelope contendo a documentação de habilitação do licitante que a tiver formulado, para confirmação das suas condições de habilitação;

8.20.1. Para efeito de saneamento, a correção de falhas formais poderá ser desencadeada durante a realização da própria sessão pública, com a apresentação, encaminhamento de documento(s), ou com a verificação desenvolvida por meio

eletrônico, fac-símile, ou ainda, por qualquer outro método que venha a produzir o(s) efeito(s) indispensável(is);

8.21. Constatado o atendimento das exigências fixadas no edital, o licitante habilitado será declarado vencedor;

8.21.1. O licitante habilitado declarado vencedor, terá o prazo de 24 (vinte e quatro) horas a partir do encerramento desta sessão para apresentação da proposta, devidamente atualizada de acordo com o lance vencedor, por e-mail e posteriormente no original, devidamente assinada;

8.22. Se a oferta não for aceitável, ou se o licitante desatender às exigências para a habilitação, o pregoeiro examinará a oferta subsequente, na ordem de classificação, podendo negociar com o seu autor, verificando sua aceitabilidade e procedendo à habilitação do proponente. Se for necessário, repetirá esse procedimento, sucessivamente, até a apuração de uma proposta aceitável para o objeto licitado, sendo o respectivo licitante, após habilitado, declarado vencedor;

8.23. A qualquer tempo durante a sessão pública, o pregoeiro poderá desclassificar o(s) licitante(s) que não atendam aos requisitos previstos no edital;

8.24. Da sessão será lavrada ata circunstanciada, na qual serão registrados todos os atos do procedimento e as ocorrências relevantes e, ao final, deverá ser obrigatoriamente assinada pelo pregoeiro e licitantes presentes, e poderá constar a assinatura da equipe de apoio.

9. DO RECURSO, DA ADJUDICAÇÃO E DA HOMOLOGAÇÃO:

9.1. Declarado o(s) vencedor(es), qualquer licitante poderá manifestar imediata e motivadamente a intenção de recorrer, quando lhe será concedido o prazo de 03 (três) dias úteis para apresentação das razões do recurso, ficando os demais licitantes interessados desde logo intimados para apresentar contrarrazões em igual número de dias, que começarão a correr do término do prazo do recorrente, sendo-lhes assegurada vista imediata dos autos;

9.2. A falta de manifestação imediata e motivada do licitante importará na decadência do direito de recurso. O pregoeiro, por conseguinte, encaminhará o processo à autoridade competente, o Sr. Presidente do SAAE, para a adjudicação e respectiva homologação;

9.3. O recurso contra atos do pregoeiro não terá o efeito suspensivo estipulado no item 9.1;

9.4. Na situação de recursos interpostos, o processo devidamente instruído será encaminhado à autoridade competente para apreciação, a quem cabe à decisão em grau final;

9.5. O acolhimento de recurso importará a invalidação apenas dos atos insuscetíveis de aproveitamento;

9.6. Decididos os recursos e constatada a regularidade dos atos procedimentais, a autoridade competente adjudicará o objeto da licitação ao concorrente vencedor e homologará o resultado do certame.

10. DA CONTRATAÇÃO:

10.1. Após a homologação, serão tomadas as providências com emissão da Nota de Empenho, elaboração do termo de contrato e, posteriormente, será convocado o proponente vencedor para a respectiva assinatura e formalização da contratação;

10.2. O licitante vencedor deverá apresentar no ato da assinatura do contrato, a listagem dos principais materiais constantes no **ANEXO XII**, para efeito de acompanhamento na gestão do contrato;

10.2.1. Será certificado se os materiais atendem à qualidade mínima registrada em edital, devendo o licitante vencedor proceder as adequações necessárias, sob pena de não celebração do contrato, sem prejuízo da aplicação de sanções cabíveis;

10.3. Como condição para celebração do contrato, o licitante vencedor deverá manter as mesmas condições de habilitação;

10.4. Quando o proponente vencedor não apresentar situação de habilitação regular, no ato da assinatura do contrato, será convocado outro licitante na ordem de classificação, para celebrar o contrato, e assim, sucessivamente, sem prejuízo da aplicação das sanções cabíveis, observado o disposto no item 8.22 deste edital;

10.5. A licitante declarada vencedora terá o prazo de 05 (cinco) dias, a partir da notificação, para assinatura do contrato, após o que, não comparecendo, será considerada desclassificada, sem prejuízo da aplicação das sanções cabíveis;

10.5.1. A convocação será feita através de comunicação via *fac-símile* ou correspondência eletrônica (e-mail);

10.5.2. O valor do Contrato não sofrerá reajustes, exceto em caso de haver previsão legal. Na hipótese de prorrogação do contrato por igual período, após a vigência do mesmo, os preços poderão vir a ser reajustados com base no IPCA (Índice de Preços ao Consumidor Amplo) /IBGE correspondente a 12 (doze) meses contados da data da apresentação da proposta, com concordância do SAAE;

10.5.3. Prazo de execução dos serviços: será de 120 (cento e vinte) dias, para vigorar a partir da data definida na autorização de serviço expedida pelo setor competente.

11. DO VALOR ESTIMADO:

11.1. O valor estimado para a presente contratação é de **R\$ 263.500,00 (duzentos e sessenta e três mil e quinhentos reais)**.

12. DO RECURSO ORÇAMENTÁRIO:

12.1. As despesas decorrentes com a presente contratação correrão por conta da Dotação Orçamentária nº 060100.1751250031.516 - 44905200. Fonte: Recursos Próprios da Administração Indireta.

13. DO PAGAMENTO:

13.1. Liquidadas as despesas através do recebimento definitivo acompanhado dos documentos exigidos no edital, será processado o respectivo pagamento.

13.2. Os pagamentos serão efetuados mediante crédito em conta corrente devendo o concorrente informar o número do banco, da agência e conta bancária, ou através de banco credenciado, a critério do SAAE.

13.3. O pagamento será efetuado 30 (trinta) dias corridos contados do recebimento do objeto licitado, acompanhado da Nota Fiscal Fatura, e apresentação dos comprovantes de regularidade perante o INSS e FGTS, desde que devidamente atestado pelo SAAE, através de Termo de Recebimento Provisório/Definitivo (Resolução SAAE 03/2016).

13.4. Nas notas fiscais deverá constar o número desta licitação e do contrato ou instrumento equivalente.

14. DAS SANÇÕES ADMINISTRATIVAS:

14.1. O licitante que incorrer nas seguintes infrações ficará sancionado nos termos abaixo dispostos:

- a)** Apresentar documento falso exigido para o certame: impedimento de contratar com a Administração Pública, por até 5 (cinco) anos;
- b)** Ensejar o retardamento da execução do certame, valendo-se de meios ilícitos: impedimento de contratar com o SAAE, por até 5 (cinco) anos;
- c)** Não manter a proposta ou não celebrar o contrato ou retirar o instrumento equivalente: impedimento de contratar, por até 2 (dois) anos, com o SAAE;
- d)** Falhar na execução do contrato: impedimento de contratar, por até 3 (três) anos, com o SAAE;
- e)** Fraudar na execução do objeto contratual: impedimento de contratar, por até 5 (cinco) anos, com a Administração Pública;
- f)** Comportar-se de modo inidôneo ou cometer fraude fiscal: impedimento de contratar, por até 5 (cinco) anos, com a Administração Pública.

Parágrafo Único: No processo administrativo serão garantidos ampla defesa e o contraditório.

14.2. O licitante sujeitar-se-á, ainda, as sanções de: advertência, multa, impedimento de contratar com declaração de inidoneidade, que poderão ser cumuladas com multa, sem prejuízo da rescisão contratual.

14.3. As multas poderão ser cumulativas, reiteradas e aplicadas em dobro, sempre que se repetir o motivo;

14.4. No descumprimento de quaisquer obrigações licitatórias/contratuais, bem como o descumprimento da regularização no exercício do direito previsto no subitem 6.10.1 poderá ser aplicada multa indenizatória de até 10% (dez por cento) do valor total do objeto licitado;

14.5. A multa aplicada após regular processo administrativo será descontada da(s) fatura(s), cobrada judicialmente ou extrajudicialmente, a critério do SAAE;

14.6. Da intenção de aplicação de quaisquer das penalidades previstas, será concedido prazo de 05 (cinco) dias para apresentação de defesa, a contar da notificação.

14.7. Da notificação da decisão caberá recurso no prazo de 05 (cinco) dias, com efeito suspensivo;

14.8. Consolidada a decisão final, será ela publicada no Diário Oficial de São Carlos – SP, para que surta seus regulares efeitos;

14.9. As penalidades serão obrigatoriamente registradas no Cadastro de Fornecedores do SAAE. No caso de impedimento do direito de licitar e contratar ou declaração inidoneidade, o licitante terá seu cadastro cancelado por igual período, sem prejuízo das multas previstas;

14.10. A recusa do licitante vencedor em retirar e devolver devidamente assinado o contrato/instrumento equivalente no prazo estabelecido importará na decadência e aplicação de multa correspondente a 5% sobre o valor constante da proposta;

14.11. O Contrato ou documento equivalente poderá ser rescindido nas situações previstas nos artigos 77 e 78 da Lei nº 8.666/93 e alterações posteriores;

14.12. A Contratada está ciente de que as comunicações, solicitações, notificações ou intenções de aplicação de penalidades enviadas pelo SAAE ao endereço de e-mail declarado em sua qualificação serão consideradas como efetivamente entregues, independente de aviso de recebimento, contando para todos os fins de direito.

15. DOS ESCLARECIMENTOS E DA IMPUGNAÇÃO AO EDITAL:

15.1. Até 02 (dois) dias úteis antes da data fixada para recebimento das propostas, qualquer pessoa poderá solicitar esclarecimentos, providências ou impugnar o ato convocatório do pregão.

15.1.1. Impugnação ao edital por irregularidade na aplicação da Lei deverá ser protocolada até 05 (cinco) dias úteis antes da data fixada para abertura dos envelopes "Proposta" e "Documentos de Habilitação", devendo a Administração julgar e responder em 03 (três) dias úteis.

15.2. A pretensão referida no item 15.1 deverá ser dirigida ao pregoeiro, protocolada perante o Setor de Contratos e Licitações, situada na Av. Getúlio Vargas, nº 1500, Jardim São Paulo, São Carlos/SP, CEP 13570-390, de segunda a sexta-feira, exceto feriados e pontos facultativos, das 8h às 12h, e das 14h às 17h.

15.2.1. Também será aceito pedido de esclarecimentos encaminhado para o e-mail pregoeiro@saaesaocarlos.com.br, ou por fac-símile, através do nº (16) 3373-6434.

15.2.2. Só serão acolhidas as impugnações interpostas por documento original, em papel timbrado, assinado pelos representantes legais, devidamente protocolados e, desde que obedecidos os respectivos prazos legais.

15.3. Decairá do direito de impugnar os termos do edital perante o SAAE o licitante que não o fizer até o segundo dia útil que anteceder à data prevista para a abertura dos envelopes "Proposta" e "Documentos de Habilitação", apontando as falhas ou irregularidades, hipótese em que tal comunicação não terá efeito de recurso.

15.4. Recebida a petição, o pregoeiro procederá ao exame e decisão, sendo as impugnações apreciadas pela autoridade competente, o Sr. Presidente do SAAE.

15.5. Acolhida a impugnação contra o ato convocatório, será designada nova data para a realização do certame.

15.6. Os esclarecimentos e respectivas respostas, bem como as correções e/ou alterações elaboradas pelo SAAE serão disponibilizados no site www.saaesaocarlos.com.br - na página da licitação correspondente, e comunicados ao requerente por e-mail ou fac-símile.

15.6.1. As correções e/ou alterações que afetem a formulação das propostas seguirão a regra de publicação prevista no artigo 21, § 4º, da Lei Federal nº 8.666/93, e passarão a fazer parte integrante deste edital.

15.7. As dúvidas a serem equacionadas por telefone serão somente aquelas de caráter estritamente informal.

15.8. Em caso de não solicitação de esclarecimentos e informações pelos concorrentes, pressupõe-se que os elementos fornecidos são suficientemente claros e precisos, não cabendo posteriormente o direito a qualquer reclamação.

15.9. A formulação da proposta, sem que tenha sido tempestivamente impugnado o presente edital, implicará na plena aceitação, por parte dos interessados, das condições nele estabelecidas.

16. DAS DISPOSIÇÕES FINAIS:

16.1. A execução do objeto desta licitação deverá seguir o **Termo de Referência** e demais condições constantes nos **ANEXOS** e obedecerão, em tudo quanto for

aplicável, as normas da **ABNT** (Associação Brasileira de Normas Técnicas) e outras normas pertinentes ao assunto.

16.2. O edital poderá ser consultado, na íntegra, por qualquer interessado através do site www.saaesaocarlos.com.br - na página da licitação correspondente.

16.3. A participação do presente certame implica no reconhecimento da inexistência de qualquer fator impeditivo à participação inclusive punição de impedimento ou inidoneidade para licitar e contratar com a Administração Pública.

16.4. As normas disciplinadoras deste pregão serão sempre interpretadas em favor da ampliação da disputa entre os interessados, desde que não comprometam o interesse da Administração, a finalidade e a segurança da contratação.

16.5. É facultado ao pregoeiro, ou à autoridade superior, em qualquer fase da licitação, a promoção de diligência destinada a esclarecer ou complementar a instrução do processo, vedada a inclusão posterior de documento ou informação que deveria constar no ato da sessão pública.

16.6. Das sessões públicas de processamento da licitação serão lavradas atas circunstanciadas, a serem assinadas pelo pregoeiro e pelos licitantes presentes.

16.7. Recusas ou impossibilidades de assinaturas devem ser registradas expressamente na própria ata.

16.8. Todos os documentos de habilitação, cujos documentos forem abertos na sessão, e as propostas serão rubricados pelo pregoeiro e pelos licitantes presentes.

16.9. Não havendo expediente ou ocorrendo qualquer fato superveniente que impeça a realização do certame na data marcada, será estabelecida nova data, a qual será divulgada aos interessados pela mesma forma que se deu a publicação do edital e o aviso da licitação.

16.10. A Administração reserva-se no direito de transferir o prazo para o recebimento e abertura das propostas, descabendo em tais casos, direito à indenização pelos licitantes.

16.11. Fica assegurado ao SAAE, no interesse da Administração, o direito de anular ou revogar, a qualquer tempo, no todo ou em parte, a presente licitação, dando ciência aos participantes, na forma da legislação vigente, sem que caiba direito a qualquer indenização aos licitantes.

16.12. A autoridade competente, para decidir sobre a adjudicação e para determinar a contratação, poderá revogar a licitação em face de razões de interesse público, derivadas de fato superveniente devidamente comprovado, pertinente e suficiente para justificar tal conduta, devendo anulá-la por ilegalidade, de ofício ou por provocação de qualquer pessoa, mediante ato escrito e fundamentado.

16.12.1. A anulação do procedimento licitatório induz à do contrato.

16.12.2. Os licitantes não terão direito à indenização em decorrência da anulação do procedimento licitatório, ressalvado o direito do contratado de boa-fé de ser ressarcido pelos encargos que tiver suportado no cumprimento do contrato.

16.13. Os proponentes assumem todos os custos de preparação e apresentação de suas propostas e o SAAE não será, em nenhum caso, responsável por esses custos, independentemente da condução ou do resultado do processo licitatório.

16.14. Após apresentação da proposta, não caberá desistência, salvo por motivo justo, decorrente de fato superveniente e aceito pelo pregoeiro.

16.15. Os proponentes são responsáveis pela fidelidade e legitimidade das informações e dos documentos apresentados em qualquer fase da licitação.

16.16. Os casos omissos serão solucionados com base na legislação vigente e nos princípios gerais de direito.

16.17. Os envelopes contendo os documentos de habilitação dos licitantes que não se sagrarem vencedores ficarão à disposição para retirada com o pregoeiro ou com a equipe de apoio, na Av. Getúlio Vargas, nº 1500, Jd. São Paulo, São Carlos/SP, de segunda a sexta-feira, exceto feriados e pontos facultativos, das 8h às 12h, e das 14h às 17h, **no prazo de 15 (quinze) dias corridos, contados a partir da assinatura do contrato**, após o que serão inutilizados.

16.18. Este edital e seus anexos, bem como as propostas das proponentes adjudicatárias, farão parte integrante do contrato, independentemente de transcrição.

16.19. A participação no presente certame implica em concordância tácita, por parte do licitante, com todos os termos e condições deste edital e seus anexos.

16.20. Todos os atos que demandem publicidade em imprensa oficial serão publicados no Diário Oficial do Município de São Carlos, ressalvada a hipótese do art. 21, §4º, da Lei 8.666/93.

16.21. Fica eleito o Foro da Comarca de São Carlos - SP, para dirimir litígios resultantes deste edital e seus anexos.

São Carlos, 14 de junho de 2019.

Paula Valeria Marcatti
P r e g o e i r a
Portaria 154/2018

ANEXO I – TERMO DE REFERÊNCIA

Contratação de empresa especializada para fornecimento de material e mão de obra para montagem e instalação de painéis elétricos de partida e parada suave para conjuntos motobomba trifásicos, conforme projetos anexos.

1. DO OBJETO (LOTE ÚNICO)

1.1. DESCRIÇÃO BÁSICA - ITEM 1

1.1.1. Painel elétrico de partida e parada suave com 02 (duas) soft starters de 61 Amperes 220 Volts, com dimensões 1900x800x600 (AlturaxLarguraxProfundidade) em milímetros) para uso na **Estação Elevatória de Esgoto do Belvedere**, localizada na Rua Ernesto Chiari, conforme mapa / imagem abaixo:



1.1.2. OBJETIVO: Para funcionamento das bombas de recalque da Estação Elevatória de Esgoto do bairro Jardim Social Balvedere, cujas obras foram recentemente concluídas.

1.1.3. JUSTIFICATIVA PARA AQUISIÇÃO: Para operação da estação elevatória de esgoto, responsável em recalcar os efluentes gerados para a estação de tratamento de esgoto.

1.2. DESCRIÇÃO BÁSICA - ITEM 02

1.2.1. Painel elétrico de partida e parada suave com 02 (duas) soft starters de 61 Amperes 220 Volts, com dimensões 1900x800x600 (AlturaxLarguraxProfundidade) em milímetros) para uso na **Estação Elevatória de Esgoto do Novo Horizonte**, localizada na Rua José Galdino Ramos, conforme mapa / imagem abaixo:



1.2.2. OBJETIVO: Trata-se de aquisição para substituição do painel existente, visto que o atualmente instalado vem apresentando problemas e seu reparo torna-se inviável.

1.2.3. JUSTIFICATIVA PARA AQUISIÇÃO: Manter em condições satisfatórias de operação a estação elevatória de esgoto, responsável em recalcar os efluentes gerados para a estação de tratamento de esgoto.

1.3. DESCRIÇÃO BÁSICA - ITEM 3

1.3.1. Painel elétrico de partida e parada suave com 02 (duas) soft starters de 85 Amperes 440 Volts, com dimensões 1900x800x800 (AlturaxLarguraxProfundidade) em milímetros) para uso **no Centro de Captação e Distribuição do Bairro Eduardo Abdelnur**, localizado na Rua Pedro Marcilio Perin, conforme mapa / imagem abaixo:



1.3.2. OBJETIVO: Recalcar água tratada através de adutora já existente entre o centro de produção do residencial Eduardo Abdelnur até o Antenor Garcia. O SAAE já adquiriu os conjuntos motobombas, porém se faz necessário a aquisição dos referidos painéis elétricos para seu funcionamento.

1.3.3. JUSTIFICATIVA PARA AQUISIÇÃO: Manter o abastecimento de água em condições satisfatórias a região sul do município.

1.4. DESCRIÇÃO BÁSICA - ITEM 04

1.4.1. Painel elétrico de partida e parada suave com 02 (duas) soft starters de 32 Amperes 440 Volts e 02 (duas) soft starters de 180 Amperes 440 Volts, com dimensões 1900x 2400x800 (AlturaxLarguraxProfundidade) em milímetros para uso no **Centro de Captação e Distribuição do Bairro Jardim do Bosque**, localizado na Rua Antônio Novaes, conforme mapa / imagem abaixo:



1.4.2. OBJETIVO: Visando a interligação dos sistemas produtores do município, estamos propondo recalcar água tratada do poço construído no Jardim do Bosque até o bairro Parque Fehr. O SAAE já adquiriu as bombas, porém se faz necessário à aquisição dos referidos painéis para seu funcionamento.

1.4.3. JUSTIFICATIVA PARA AQUISIÇÃO: Manter o abastecimento de água em condições satisfatórias a região noroeste do município

1.5. DESCRIÇÃO BÁSICA - ITEM 05

1.5.1. Painel elétrico de partida e parada suave com 02 (duas) soft starters de 85 Amperes 220 Volts, com dimensões 1900X800X600 (AlturaxLarguraxProfundidade)

em milímetros, para uso na **Estação Elevatória de Esgoto do Jardim Gonzaga**, localizada na Rua Antônio Leopoldino Galvão, 201, conforme mapa / imagem abaixo:



1.5.2. OBJETIVO: Optou-se pela reforma e readequação do abrigo dos conjuntos motobombas e painéis elétricos através de empresa terceirizada. É necessária a aquisição e substituição dos painéis elétricos para a readequação das bombas de recalque.

1.5.3. JUSTIFICATIVA PARA AQUISIÇÃO: Manter operacional o lançamento de esgoto encaminhando-o através de recalque para a estação de tratamento de esgoto.

2. DESCRIÇÃO DOS SERVIÇOS A SEREM REALIZADOS

2.1. Fornecimento, montagem e instalação de todos os componentes da lista de materiais dos projetos dos painéis, devendo a montagem obedecer às normas da NR-10 (proteção contra toque acidental);

2.2. Poderão ser utilizados fabricantes diferentes daqueles apresentados na lista de materiais, desde que estes possuam características semelhantes e sejam de qualidade e desempenho igual ou superior.

2.3. Caso sejam utilizados equipamentos de outros fabricantes, o fornecedor deverá apresentar, juntamente com a lista, na assinatura do contrato ou termo análogo, catálogos e prospectos que comprovem que os equipamentos que estão sendo ofertados sejam equivalentes àqueles que estão no projeto;

2.4. Transporte dos painéis para os locais nos quais estes serão instalados, incluindo os equipamentos e pessoal necessário para descarregá-los e levá-los até os locais de sua instalação definitiva, estando toda e qualquer despesa, ou mão de obra, relacionada sob responsabilidade da empresa contratada;

2.5. Instalação física e elétrica nos locais de sua instalação definitiva, devendo a equipe da empresa contratada conectar todos os cabos existentes, parametrizar e efetuar a inicialização (start-up) dos equipamentos e componentes dos painéis;

3. CONDIÇÕES BÁSICAS PARA A REALIZAÇÃO DOS SERVIÇOS

3.1. As empresas interessadas poderão entrar em contato com o S.M.E. - Setor de Manutenção Elétrica, através do telefone (16) 3373-6424, para realização de visitas técnicas nos locais onde serão executados os serviços, não sendo obrigatória a realização destas. Porém, caso não realizem as visitas, as mesmas não poderão alegar desconhecimento das condições dos locais posteriormente;

3.2. Caberá ao Setor de Manutenção Elétrica, em conjunto com a empresa contratada, definir a época oportuna para a realização dos serviços, visto que alguns locais são responsáveis por abastecer parte considerável dos bairros em questão e de outros bairros, devendo a empresa entrar em contato, após as formalizações, para programação da data e horário para execução dos serviços através do telefone (16) 3373-6424;

3.3. Todos os funcionários da empresa contratada deverão estar devidamente uniformizados, identificados, qualificados e treinados em NR-10 e supervisionados por engenheiro eletricista responsável, obedecendo todas as normas de segurança;

3.4. No preço dos serviços deverá estar incluso todo o material, mão de obra, despesas com transporte, refeições, ferramental, EPI's e EPC's;

3.5. O descarte adequado de materiais e a limpeza do local após o término dos serviços será de inteira responsabilidade da empresa, sendo que deverá ser efetuado em local devidamente autorizado pelo órgão competente;

3.6. O prazo para a realização dos serviços será de 120 (cento e vinte) dias contados a partir da emissão da autorização de serviço para o início destes;

3.7. A empresa deverá fornecer ART (Anotação de Responsabilidade Técnica) dos serviços que serão realizados.

4. NORMAS TÉCNICAS APLICÁVEIS

4.1. É necessário consultar, sempre na última edição ou revisão, as seguintes normas:

NBR-IEC 60439 - Conjuntos de Manobra e Controle de Baixa Tensão;

NBR-5410 – Instalações Elétricas de Baixa Tensão;

NBR-5459 - Manobra e Proteção de Circuitos – Terminologia;

NBR-IEC-60529 – Graus de proteção para invólucros de equipamentos elétricos (código IP);

NBR-NM-280 – Condutores de cabos isolados (IEC 60228, MOD);

NBR-NM-247-1 – Cabos isolados com policloreto de vinila (PVC) para tensões nominais até 450/750 V, inclusive;

NBR IEC 62208 – Invólucros Vazios destinados a Conjuntos de Manobra e Controle de Baixa Tensão - Regras Gerais;

NR-10 - Norma Regulamentadora nº10 do Ministério do Trabalho.

4.2. Para os itens não abrangidos pelas Normas brasileiras citadas devem ser adotadas as normas das entidades internacionais consagradas, na última edição e revisão:

ANSI – American National Standards Institute;

IEC – International Electro technical Commission;

IEEE – Institute of Electrical and Electronics Engineers;

DIN – Deutsche Industrie Normen;

NEMA – National Electrical Manufacturers Association.

5. CARACTERÍSTICAS CONSTRUTIVAS DOS PAINÉIS

5.1. Os painéis deverão ser compostos cada um por uma estrutura metálica, tipo armário, não compartimentado, instalação autoportante, onde os equipamentos de proteção e manobra estarão fixados em placa de montagem única dentro do painel. A placa deverá ser removível, onde os componentes de potência deverão ser fixados através de parafusos com rosca na placa;

5.2. Os painéis deverão ser do tipo TTA (conjunto com ensaios de tipo totalmente testados) ou do tipo PTTA (conjunto com ensaios de tipo parcialmente testados) definidos pela norma NBR IEC 60439-1. No caso do PTTA, os fabricantes deverão para as disposições de tipo não ensaiado, derivar de disposições de tipo ensaiado de um TTA;

5.3. Os painéis devem ser constituídos de estruturas de aço, rigidamente montadas, formando um conjunto autoportante, capaz de suportar sem deformações os esforços normais resultantes de manobras dos componentes, bem como os esforços provocados no embarque e transporte. Devem ser projetados com espaço livre de no mínimo 250 mm na parte inferior para entrada de eletrodutos e cabos. O acesso à parte de trás deve ser sempre possível através de tampa removível.

6. ESTRUTURA E CHAPARIA

6.1. Os painéis consistirão de sistemas modulares formados por um módulo autossustentável, de altura máxima 2.200 mm. Devem ser montados sobre bases soleiras construídas em perfil apropriado de aço com 100 mm de altura e possuir furos para os chumbadores;

- 6.2.** Todos os elementos de fixação tais como parafusos, arruelas, porcas, etc., devem ser de aço bicromatizado, cadmiado ou galvanizados;
- 6.3.** O acesso aos equipamentos será feito pela parte frontal através de porta (abertura mínima 105° e máxima 120°), com fechos;
- 6.4.** As portas devem ser guarnecidas de vedações de borracha especial à base de neoprene com EPDM;
- 6.5.** A porta deverá ser reforçada internamente para suportar equipamentos nela fixada;
- 6.6.** Os painéis devem ser providos de no mínimo quatro olhais para içamento, de forma que, quando for efetuada a suspensão ele não sofra qualquer deformação ou dano;
- 6.7.** As entradas e saídas dos cabos deverão ser feitas pela parte inferior dos painéis. Para tanto, deverão ser previstas chapas de aço bipartidas dotadas de guarnições de borracha sintética, presas à estrutura do painel por meio de parafusos, de modo a permitir a sua retirada, na obra, para a execução dos furos necessários para a conexão de prensa-cabos e eletrodutos.

7. BARRAMENTOS E ISOLADORES

- 7.1.** Os barramentos devem ser de cobre eletrolítico com 99,99% de pureza, isentos de emendas exceto em acoplamentos;
- 7.2.** A barra de terra deve possuir seção não inferior a 100 mm² com um furo em cada extremidade para interligação ao sistema de aterramento;
- 7.3.** Todas as juntas ou derivações devem ter seus contatos revestidos de prata por deposição eletrolítica, perfeitamente alinhada e firmemente aparafusada através de parafusos, porcas e arruelas de pressão de aço cadmiado, para assegurar máxima condutividade;
- 7.4.** O barramento deve ser firmemente fixado através de isoladores com propriedades dielétricas adequadas de material não higroscópico e não inflamável;
- 7.5.** As distâncias de isolamentos e escoamento devem obedecer à norma NBR IEC 60439-1;
- 7.6.** Dimensão, espaçamento e furação, especialmente da interligação, devem ser indicadas no desenho do fabricante;
- 7.7.** Cada painel deve possuir uma barra de terra de fácil acesso fixada na parte inferior, em toda sua extensão, e as carcaças dos equipamentos instalados no interior do painel, como placa de montagem e transformador de comando devem ser conectados diretamente a esta barra. Conexão com o sistema de aterramento em pelo menos dois pontos;

7.8. Aos demais, é suficiente o contato carcaça-estrutura. A porta deve ser interligada com cordoalha flexível de cobre;

7.9. O aquecimento do painel deve atender os limites de temperatura admissíveis previstos na Norma NBR IEC 60439-1;

7.10. Identificação das barras: Fase R= Azul escuro, Fase S= Branco, Fase T= Violeta, Terra= verde, Neutro= Azul.

8. PROTEÇÃO DE SEGURANÇA

8.1. O painel deverá apresentar, construtivamente, o maior grau possível de segurança para o pessoal encarregado da manutenção. Todas as partes vivas deverão ficar completamente protegidas de modo a evitar o contato acidental

9. FIAÇÃO PARA COMANDO E CONTROLE

9.1. Para a fiação de Comando e Controle deverão ser utilizados condutores de cobre eletrolítico, encordoamento classe 5 de alta flexibilidade e manuseio, com isolamento de composto termoplástico, não higroscópico, não propagador e auto extinção de chamas e classe de tensão mínima 750V.

10. FIAÇÃO PARA POTÊNCIA

10.1. Para a fiação de potência deverão ser utilizados condutores de cobre eletrolítico, encordoamento classe 4 de alta flexibilidade e manuseio, com isolamento e cobertura de composto termoplástico, não higroscópico, não propagador e auto extinção de chamas e classe de tensão mínima 1 kV;

10.2. Os condutores não podem possuir emendas;

10.3. Os condutores de potência devem ser agrupados por chicote;

10.4. Na entrada e saída do painel, os condutores de potência devem ser fixados por suportes próprios e interligados diretamente nos bornes do equipamento.

11. BORNES TERMINAIS

11.1. Os bornes terminais utilizados devem ser unipolares, classe de isolamento 750 V, com a parte condutora e elementos de apertos construídos em materiais não ferrosos;

11.2. Os bornes terminais deverão ser fixados sobre perfilados DIN em liga de alumínio e reunidos em blocos providos de placas laterais de acabamento, molas de fixação, separadores isolantes, pontes para conexões entre dois ou mais bornes contínuos e pastilhas de plástico gravadas para identificação;

11.3. As régua terminais devem ser instaladas em planos verticais ou horizontais, em locais de fácil acesso para instalação e inspeção;

11.4. Deverá ser conectado apenas um terminal em cada borne. Caso haja a necessidade de conectar 2 (dois) cabos em um borne, deverá ser utilizado um terminal duplo.

12. DISPOSITIVOS – COMANDO E CONTROLE

12.1. Dispositivos auxiliares para controle tais como botões de comando e chaves seletoras, devem ser da linha para serviços pesados, furação Ø 22,5mm, com grau de proteção contra toque acidental IP-20. As botoeiras devem ter seus contatos não soldáveis;

12.2. O botão de emergência deve ser do tipo soco ou cogumelo, com trava do acionador de modo a distinguir quando acionado;

12.3. Os sinaleiros devem ser montados na porta do painel. Devem ser utilizados sinaleiros (Ø 22,5mm) tipo "7 LED's", providos de resistores atenuadores;

12.4. A tensão dos circuitos de comando deve ser 220 Vca;

12.5. Os condutores de comando e controle devem ser protegidos por disjuntores e alojados em canaletas;

12.6. As canaletas devem ser de PVC não inflamável, do tipo chama auto extingüível, contendo rasgos laterais para passagem de cabos, com seção compatível com o número de condutores, de modo que a ocupação máxima seja de 70%, e providas de tampas removíveis de mesmo material;

12.7. As canaletas não devem possuir cantos vivos que possam danificar a isolação da fiação;

12.8. As canaletas devem ser instaladas apenas nas posições horizontal e vertical;

12.9. Para junção entre extremidades em "L", o acabamento deve ser feito em corte diagonal de 45 graus;

12.10. Cada extremidade dos condutores de comando e controle deve ser provida de um terminal pré-isolado de compressão em cobre prateado tubular;

16.11. Para circuitos de comando devem ser utilizadas bitolas 1,0 mm²;

12.12. As interligações devem ser feitas por condutores flexíveis agrupados e amarrados com abraçadeiras de nylon 6.6, formando um cabo múltiplo devidamente fixado, de modo a não transmitir esforços mecânicos aos terminais.

13. IDENTIFICAÇÃO DOS COMPONENTES

13.1. Todos os componentes do painel devem ser identificados por etiquetas, sendo as internas do tipo "crachazinho" e as externas de acrílico, inscrição branca em fundo preto, fixadas na porta por rebite plástico ou cola de altíssima aderência.

14. IDENTIFICAÇÃO DO PAINEL

14.1. Todo painel deve ser identificado pelo fabricante por uma placa em material não corrosível, fixada na parte frontal externa e contendo, no mínimo, as seguintes informações:

- Nome do fabricante;
- Número do pedido de compras;
- Normas Técnicas
- Tensão nominal;
- Corrente nominal de barramento;
- Capacidade de curto-circuito do barramento;
- TAG;
- Local e data de fabricação;
- Número de série de fabricação;
- Nível de isolamento sob impulso;
- Massa (em Kg);
- Tipo de partida;

15. ACESSÓRIOS

15.1. Deve ser instalado um sistema de ventilação forçada para cada módulo, visando lançar ao ambiente o excesso de calor interno gerado pelos componentes elétricos.

15.2. Deve ser constituído por venezianas, elemento filtrante anti-inflamável com saturação mínima de 650 g/m², ventilador tipo axial com rolamentos com expectativa de vida útil de 20.000 h, e grade de proteção (a prova de corrosão e resistente) contra contatos acidentais com as hélices do ventilador.

16. ATESTADOS DE CAPACIDADE TÉCNICA

16.1. Prova de Registro ou Inscrição na entidade profissional competente - CREA Conselho Regional de Engenharia e Agronomia, da empresa concorrente, dentro de seu prazo de validade.

16.2. Atestado(s) fornecido(s) por pessoa jurídica de direito público ou privado, em nome da **licitante**, comprovando capacidade técnico-operacional para o desempenho de atividades pertinentes e compatíveis com o objeto da licitação, em quantidades razoáveis, assim consideradas 50% a 60% do pretendido.

16.3. Atestado devidamente acervado pelo CREA, **em nome do profissional** pertencente ao quadro da empresa, para fins de comprovação de capacidade técnico-

profissional, que comprove o desempenho de atividades pertinentes e compatíveis com o objeto da licitação; considerando-se parcela de maior relevância técnica:

Montagem e instalação de painel de partida com soft starter ou inversor de frequência com capacidade mínima de 90 Amperes;

16.4. A comprovação do vínculo do profissional com a empresa poderá ser comprovada mediante contrato social, registro na carteira profissional, ficha de empregado ou contrato de trabalho, sendo possível ainda à contratação de profissional autônomo que preencha os requisitos e se responsabilize tecnicamente pela execução dos serviços;

16.5. Atestado, fornecido pelo SAAE, na forma do **ANEXO VII**, caso a licitante realize a visita, conforme item 5.8 do presente edital e respectivos subitens;

17. GARANTIAS

17.1. Os Painéis Elétricos e todos os seus componentes e acessórios deverão possuir garantia de no mínimo 12 (doze) meses, contados a partir da data do recebimento dos mesmos;

17.2. A licitante vencedora deverá apresentar, como forma de comprovação da garantia mencionada no subitem anterior, os Certificados de Garantia dos componentes de construção dos Painéis Elétricos, ou documento similar;

17.2. No caso dos componentes dos Painéis Elétricos apresentarem quaisquer defeitos e, conseqüentemente for substituída, a garantia do componente será restabelecida a partir da nova data de entrega.

ANEXO II - ORÇAMENTO ESTIMATIVO

LOTE 01				
ITEM	DESCRIÇÃO	UN	QT.	VALOR ESTIMADO DO ITEM
01	Contratação de empresa especializada para fornecimento de material e mão de obra para montagem e instalação de painel elétrico de partida e parada suave com 02 (duas) soft starters de 61 Amperes 220 Volts, para conjunto motobomba trifásica, conforme projeto em anexo, com fornecimento de 02 (duas) cópias impressas do manual de parametrização e configuração de cada modelo de soft starter, sendo que a montagem deverá obedecer às normas da NR-10 (proteção contra toque acidental) e a empresa contratada deverá apresentar ART, instalar, parametrizar e efetuar start up do equipamento novo. JARDIM BELVEDERE.	UN	01	R\$ 45.600,00
02	Contratação de empresa especializada para fornecimento de material e mão de obra para montagem e instalação de painel elétrico de partida e parada suave com 02 (duas) soft starters de 61 Amperes 220 Volts, para conjunto motobomba trifásica, conforme projeto em anexo, com fornecimento de 02 (duas) cópias impressas do manual de parametrização e configuração de cada modelo de soft starter, sendo que a montagem deverá obedecer às normas da NR-10 (proteção contra toque acidental) e a empresa contratada deverá apresentar ART, instalar, parametrizar e efetuar start up do equipamento novo. JARDIM NOVO HORIZONTE.	UN	01	R\$ 45.600,00
03	Contratação de empresa especializada para fornecimento de material e mão de obra para montagem e instalação de painel elétrico de partida e parada suave com 02 (duas) soft starters de 85 Amperes 440 Volts, para conjunto motobomba trifásica, conforme projeto em anexo, com fornecimento de 02 (duas) cópias impressas do manual de parametrização e configuração de cada modelo de soft starter, sendo que a montagem deverá obedecer às normas da NR-10 (proteção contra toque acidental) e a empresa contratada deverá apresentar ART, instalar, parametrizar e efetuar start up do equipamento novo. BAIRRO EDUARDO ABDELNUR.	UN	01	R\$48.600,00
04	Contratação de empresa especializada para	UN	01	R\$ 76.500,00

	<p>fornecimento de material e mão de obra para montagem e instalação de painel elétrico de partida e parada suave com 04 (quatro) soft starters 440 Volts, 02 (duas) de 32 Amperes e 02 (duas) de 180 Amperes, para conjuntos motobomba trifásicas, conforme projeto em anexo, com fornecimento de 02 (duas) cópias impressas do manual de parametrização e configuração de cada modelo de soft starter, sendo que a montagem deverá obedecer as normas da NR-10 (proteção contra toque acidental) e a empresa contratada deverá apresentar ART, instalar, parametrizar e efetuar start up do equipamento novo. JARDIM DO BOSQUE.</p>			
05	<p>Contratação de empresa especializada para fornecimento de material e mão de obra para montagem e instalação de painel elétrico de partida e parada suave com 02 (duas) soft starters de 85 Amperes 220 Volts, para conjunto motobomba trifásica, conforme projeto em anexo, com fornecimento de 02 (duas) cópias impressas do manual de parametrização e configuração de cada modelo de soft starter, sendo que a montagem deverá obedecer as normas da NR-10 (proteção contra toque acidental) e a empresa contratada deverá apresentar ART, instalar, parametrizar e efetuar start up do equipamento novo. JARDIM GONZAGA.</p>	UN	01	R\$ 47.200,00
VALOR ESTIMADO TOTAL DO LOTE 01				R\$ 263.500,00

UN= Unidade(s)

ANEXO III

MODELO DE PROCURAÇÃO PARA CREDENCIAMENTO

Por este instrumento particular de Procuração, a empresa (*razão social*) com sede na (*endereço completo*), inscrita no CNPJ sob nº _____ e Inscrição Estadual nº _____, representada neste ato por seu(s) (qualificação (ões) do(s) outorgante(s)), Sr (a). _____, portador (a) da Cédula de Identidade RG nº _____ e CPF nº _____, nomeia (m) e constitui (em) seu bastante Procurador o (a) Sr (a) _____, portador da Cédula de Identidade RG nº _____ e CPF nº _____, a quem confere(m) amplos poderes para representar a _____ (razão social da empresa) perante o Serviço Autônomo de Água e Esgoto de São Carlos, no que se referir ao Pregão Presencial nº _____, com poderes para tomar quaisquer decisões durante todas as fases do pregão, inclusive apresentar declaração de Microempresa ou EPP, declaração de que a proponente cumpre os requisitos de habilitação, os envelopes Proposta de Preços (1) e Documentos de Habilitação (2) em nome da Outorgante, formular verbalmente ofertas na etapa de lances, negociar a redução de preço, manifestar-se imediata e motivadamente sobre a intenção de interpor recuso administrativo, ao final da sessão, ou desistir expressamente de recurso interposto, assinar a ata da sessão, os contratos e todos termos pertinentes, prestar todos os esclarecimentos solicitados pelo pregoeiro, enfim, praticar todos os demais atos pertinentes ao certame, em nome da Outorgante.

Local e data

Nome do representante legal

RG nº _____

CPF nº _____

Assinatura e respectivos nºs de RG e CPF do(s) outorgante(s), com poderes para este fim, conforme Contrato Social da empresa, que deverá acompanhar a procuração.

Obs.: A procuração deverá vir acompanhada da documentação necessária para a comprovação da validade da mesma.

ANEXO IV

MODELO DE DECLARAÇÃO DE PLENO ATENDIMENTO AOS REQUISITOS DE HABILITAÇÃO E INEXISTÊNCIA DE FATO IMPEDITIVOS À PARTICIPAÇÃO

Eu, _____(nome completo), RG nº _____, representante legal da _____(denominação da empresa jurídica), CNPJ nº _____, DECLARO, sob as penas da lei, que a empresa cumpre plenamente as exigências e os requisitos de habilitação previstos no instrumento convocatório do Pregão nº _____, realizado pelo Serviço Autônomo de Água e Esgoto de São Carlos, inexistindo qualquer fato impeditivo de sua participação neste certame, estando ciente da obrigatoriedade de declarar ocorrências posteriores.

Local e data

Nome do representante legal
RG nº _____
CPF nº _____

ANEXO V

MODELO DE DECLARAÇÃO DE MICROEMPRESA OU EMPRESA DE PEQUENO PORTE

Para fins de participação na licitação (indicar o nº do Edital), a(o) (nome completo do proponente) _____, CNPJ, sediada (o) _____ (endereço completo), DECLARA, sob as penas da lei, que cumpre os requisitos legais para a qualificação como (Microempresa ou Empresa de Pequeno Porte, conforme o caso), na forma da Lei Complementar nº 123/06, alterada pela Lei Complementar nº 147/14, estando apta a usufruir do tratamento favorecido estabelecido nos artigos 42 a 49.

DECLARA, ainda, que não existe qualquer impedimento entre os previstos nos incisos do § 4º, do artigo 3º, da mesma lei.

Local e data

Nome do representante legal
RG nº _____
CPF nº _____

ANEXO VI

MODELO DE PROPOSTA DE PREÇOS

Ao SAAE – SERVIÇO AUTÔNOMO DE ÁGUA E ESGOTO DE SÃO CARLOS – SP.

Prezados Senhores:

A EMPRESA _____, com endereço na Rua _____, nº _____, na cidade de _____, (UF), telefone para contato (DDD) _____, e-mail: _____, neste ato representada pelo seu (sócio/diretor/proprietário), _____, portador do RG nº _____ e CPF nº _____, inscrita no CNPJ/MF nº _____, Inscrição Estadual nº _____, e Inscrição Municipal nº _____, tendo examinado minuciosamente o Edital em epígrafe e seus Anexos, e, com o conhecimento das condições estabelecidas, e reconhecendo a inexistência de fato impeditivo, formula a seguinte PROPOSTA:

LOTE		
ITEM	Descrição	PREÇO TOTAL (R\$)
TOTAL GERAL (R\$)		
Preço total por extenso:		
Garantia dos serviços painéis:		
Prazo de execução:		
Validade da Proposta:		
Condições de Pagamento:		
Nome do Banco, Ag. e nº C/Corrente:		

Nos preços propostos estão inclusos todos os custos e despesas, tais como, e não limitados a: custos diretos e indiretos, tributos incidentes, despesas administrativas, materiais, serviços, encargos sociais, trabalhistas, vale transporte, refeição, cesta básica, assistência médica, adicional de risco de vida, auxílio funeral, curso de reciclagem, seguro de vida, uniforme e equipamentos, BDI-Benefício de Despesas Indiretas, entre outros que a licitante ofereça; seguros, frete, embalagens, carga/descarga, instalação, lucros, despesas, acessórios e encargos, inclusive tributários, incidente sobre a proposta, e outros necessários ao cumprimento integral do objeto do edital e seus anexos.

Declaramos que a prestação dos serviços será efetuada em total conformidade com as condições constantes do Edital de Pregão Presencial nº _____/2019 e seus anexos, o qual conhecemos e aceitamos em todos os seus termos.

Declaramos também apresentar, por **ocasião da assinatura do contrato ou termo análogo**, a listagem dos principais materiais constantes no ANEXO XII, para efeito de acompanhamento na gestão do contrato, em conformidade com as exigências descritas em edital.

Declaramos ainda que o representante legal de nossa empresa que assinará o Contrato é o(a) Sr.(a) _____ portador(a) do RG nº _____ e do CPF nº _____.

Local, _____ de _____ de 2019

Assinatura/Nome/Cargo

ANEXO VII

MODELO DE ATESTADO DE VISITA TÉCNICA

À
(Nome da empresa)
(Endereço)
(Cidade – Estado)

Pregão Presencial nº _____
Processo nº _____

Objeto: Contratação de empresa especializada para fornecimento de material e mão de obra para montagem e instalação de painéis elétricos de partida e parada suave para conjuntos motobomba trifásicos, obedecendo rigorosa e integralmente ao que dispõem o Termo de Referência e demais itens constantes dos ANEXOS

Atestamos que o Sr. _____, inscrito no C.P.F. nº _____, portador do RG nº _____, representante da empresa _____, visitou e tomou conhecimento do local tudo constante do objeto do Edital em referência, tendo ciência de todas as condições e eventuais dificuldades para sua realização, bem como que não constatou erros, omissões ou discrepância com relação às peças que compõem o edital.

São Carlos, _____ de _____ de 2019.

Responsável pelo Setor de Manutenção Elétrica – GMO.
(carimbo e assinatura)

ANEXO VIII
MODELO DE DECLARAÇÃO REFERENTE AOS REQUISITOS
DO ITEM 6.1.4.2

Ao
SERVIÇO AUTÔNOMO DE ÁGUA E ESGOTO – SAAE
Pregão Presencial nº ____/2019
Processo nº 2982/2019

- 1) Que responde pela veracidade e autenticidade das informações constantes nos Envelopes “Documentação” e “Proposta”;
- 2) Que autoriza o SAAE, pela unidade administrativa competente, proceder quaisquer diligências junto as suas instalações, tudo a exclusivo critério deste SAAE, tanto na execução do contrato, quanto na fase licitatória;
- 3) Que assume inteira e completa responsabilidade pela perfeita execução do objeto desta licitação, nos termos do Código Civil Brasileiro, sendo que a presença da fiscalização do SAAE não diminui ou exclui essa responsabilidade.
- 4) Que a Empresa tem conhecimento e aplicará integralmente todas as instruções contidas nos ANEXOS deste edital;
- 5) Declaração comprometendo-se a apresentar, no início da execução dos serviços, a indicação de um responsável preposto, estabelecendo o atendimento necessário junto com o Setor de Manutenção Elétrica;
- 6) Declaração quando do início da execução a comprometendo-se apresentar ao Setor Responsável guia ART devidamente recolhida quanto aos serviços de engenharia a serem desenvolvidos;

São Carlos, _____ de _____ de 2019.

RESPONSÁVEL PELA EMPRESA

ANEXO IX

**MODELO DE DECLARAÇÃO DE ADEQUAÇÃO AO ARTIGO 7º
INCISO XXXIII DA CONSTITUIÇÃO FEDERAL**

(Nome da empresa), CNPJ nº _____, sediada (endereço completo), por seu representante legal, abaixo subscrito, DECLARA EXPRESSAMENTE que não emprega menor de dezoito anos em trabalho noturno, perigoso ou insalubre; bem como não emprega menor de dezesseis anos ou o emprega na condição de aprendiz e, ainda não emprega, em hipótese alguma, menor de quatorze anos.

Local e data

Nome do representante legal _____
RG nº _____
CPF nº _____

ANEXO X

TERMO DE CIÊNCIA E NOTIFICAÇÃO

CONTRATANTE: SERVIÇO AUTÔNOMO DE ÁGUA E ESGOTO DE SÃO CARLOS - SAAE

CONTRATADA: _____

CONTRATO Nº: _____

OBJETO: CONTRATAÇÃO DE EMPRESA ESPECIALIZADA PARA FORNECIMENTO DE MATERIAL E MÃO DE OBRA PARA MONTAGEM E INSTALAÇÃO DE PAINÉIS ELÉTRICOS DE PARTIDA E PARADA SUAVE PARA CONJUNTOS MOTOBOMBA TRIFÁSICOS, EM CONFORMIDADE COM O EDITAL DE PREGÃO ELETRÔNICO Nº ____/2019 E SEUS ANEXOS.

ADVOGADOS: (*) _____

Na qualidade de Contratante e Contratado, respectivamente, do Termo acima identificado, e, cientes do seu encaminhamento ao TRIBUNAL DE CONTAS DO ESTADO, para fins de instrução e julgamento, damo-nos por CIENTES e NOTIFICADOS para acompanhar todos os atos da tramitação processual, até julgamento final e sua publicação e, se for o caso e de nosso interesse, para, nos prazos e nas formas legais e regimentais, exercer o direito da defesa, interpor recursos e o mais que couber.

Outrossim, estamos CIENTES, doravante, de que todos os despachos e decisões que vierem a ser tomados, relativamente ao aludido processo, serão publicados no Diário Oficial do Estado, Caderno do Poder Legislativo, parte do Tribunal de Contas do Estado de São Paulo, de conformidade com o artigo 90 da Lei Complementar Estadual nº 709, de 14 de janeiro de 1993, precedidos de mensagem eletrônica aos interessados.

São Carlos, ____ de _____ de 2019.

CONTRATANTE:

Nome e cargo:

E-mail institucional:

E-mail pessoal:

Assinatura: _____

CONTRATADA:

Nome e cargo:

E-mail institucional:

E-mail pessoal:

Assinatura: _____

() Facultativo. Indicar quando já constituído.*

ANEXO XI - MINUTA DE CONTRATO

CONTRATO Nº ____/2019

CONTRATAÇÃO DE EMPRESA ESPECIALIZADA PARA FORNECIMENTO DE MATERIAL E MÃO DE OBRA PARA MONTAGEM E INSTALAÇÃO DE PAINÉIS ELÉTRICOS DE PARTIDA E PARADA SUAVE PARA CONJUNTOS MOTOBOMBA TRIFÁSICOS, OBEDECENDO RIGOROSA E INTEGRALMENTE AO QUE DISPÕEM O TERMO DE REFERÊNCIA E DEMAIS ITENS CONSTANTES DOS ANEXOS.

Responsável pela gestão do Contrato:
Setor de Manutenção Elétrica – GMO

Pelo presente instrumento, com base nos elementos constantes do **PREGÃO PRESENCIAL Nº ____/2019, AUTOS DO PROCESSO LICITATÓRIO SAAE Nº 2982/2019**, devidamente homologado e adjudicado pelo Sr. Presidente do **SAAE**, as partes:

CONTRATANTE: SERVIÇO AUTÔNOMO DE ÁGUA E ESGOTO DE SÃO CARLOS – SAAE, autarquia municipal, com sede nesta cidade de São Carlos - SP, na Avenida Getúlio Vargas, 1500, inscrita no CNPJ/MF sob o nº 45.359.973/0001-50, neste ato representada por seu Presidente, **Sr. Benedito Carlos Marchezin**, a seguir designada simplesmente **SAAE**;

CONTRATADA: EMPRESA, com sede na _____, CEP ____, inscrita no CNPJ/MF sob o nº _____, inscrita na Fazenda do Estado de ____ sob o nº _____, inscrita na Fazenda do Município de ____ sob o nº _____, e-mail _____ neste ato representada por seu sócio administrador, **Sr. _____**, portador da cédula de identidade RG nº ____ SSP__, inscrito no CPF/MF sob o nº ____, domiciliado à Rua ____, doravante designada simplesmente **CONTRATADA**;

têm, entre si, justo e acertado os termos do presente contrato, que se regerá pelas seguintes cláusulas e condições:

CLÁUSULA PRIMEIRA – DO OBJETO E SUA FINALIDADE

1.1 – Constitui objeto do presente instrumento a contratação de empresa especializada para fornecimento de material e mão de obra para montagem e instalação de painéis elétricos de partida e parada suave para conjuntos motobomba trifásicos, em conformidade com o Edital e seus anexos constantes no Processo nº 2982/2019.

CLÁUSULA SEGUNDA – DO PREÇO, REAJUSTE, ACRÉSCIMOS E DIMINUIÇÕES QUANTITATIVAS.

2.1 - O preço total dos serviços é de R\$ ____ (reais), conforme detalhado na proposta da **CONTRATADA**.

2.2 – Nos preços propostos pela **CONTRATADA** estão inclusos todos os custos e despesas necessários à consecução do objeto contratual, compreendidos os tributos e encargos diretos e indiretos incidentes, não importando a natureza ou espécie; BDI; margens de lucro; pedágios, combustível, empregados, e se forem o caso, de materiais e equipamentos, dentro e fora da área de trabalho, dentre outros que se façam necessários.

2.3. - O valor do Contrato não sofrerá reajustes, exceto em caso de haver previsão legal.

2.4 – O objeto contratual poderá ser acrescido ou reduzido até o limite legal, em idênticas condições contratuais, caso haja interesse público para tanto.

CLÁUSULA TERCEIRA – DO PRAZO DE EXECUÇÃO E CONCLUSÃO

3.1 – O prazo para a execução do objeto deste certame é de **120 (cento e vinte) dias**, iniciando-se a partir da data definida na autorização de serviço expedida pelo setor competente;

CLÁUSULA QUARTA – DO SETOR RESPONSÁVEL E DO RECEBIMENTO DO OBJETO

4.1 – Setor de Manutenção Elétrica – GMO fica credenciada a proceder às vistorias e acompanhar a execução dos serviços.

4.2 – Os serviços objeto deste instrumento serão recebidos nos termos da Resolução SAAE nº 03/2016, da seguinte forma:

a) PROVISORIAMENTE, em até 03 (três) dias úteis da comunicação da CONTRATADA de fechamento de mês, pelo Setor Responsável pelo acompanhamento e fiscalização do contrato, mediante Termo Circunstanciado, conforme Anexo 1 da Resolução SAAE nº 03/2016;

b) DEFINITIVAMENTE, em até 30 (trinta) dias da comunicação da CONTRATADA ao SAAE do término da execução do objeto contratual (prazo de observação), pela Comissão Responsável pelo recebimento de obras e Chefia do Setor de Obras, mediante Termo Circunstanciado, conforme Anexo 2 da Resolução SAAE nº 03/2016.

CLÁUSULA QUINTA – DO PAGAMENTO

5.1. O pagamento será efetuado 30 (trinta) dias corridos contados do recebimento do objeto licitado, acompanhado da Nota Fiscal Fatura, e apresentação dos comprovantes de regularidade perante o INSS e FGTS, desde que devidamente atestado pelo SAAE, através de Termo de Recebimento Provisório/Definitivo (Resolução SAAE 03/2016).

5.2. Os pagamentos serão realizados exclusivamente por depósito em conta bancária, em nome da **CONTRATADA**.

CLÁUSULA SEXTA – DOS RECURSOS ORÇAMENTÁRIOS

6.1 – As despesas decorrentes deste contrato correrão por conta de Dotação Orçamentária nº 060100.1751250031.516 – 44905200. Fonte: Recursos Próprios da Administração Indireta.

CLÁUSULA SÉTIMA – DA GARANTIA DA CONTRATAÇÃO

7.1 – Fica dispensada a garantia de contratação.

CLÁUSULA OITAVA – DOS DIREITOS E RESPONSABILIDADES DA CONTRATADA

8.1 – A **CONTRATADA** fará jus ao integral recebimento pelos serviços prestados, desde que haja nos exatos termos do Edital do certame que se sagrou vencedora, devendo:

8.1.1 – Assumir total responsabilidade por quaisquer danos que venha a causar, por culpa ou dolo de seus colaboradores, ao **SAAE** ou terceiros, mesmo em caso de fiscalização ou omissão da Contratante.

8.1.2 – Facilitar a ação do Setor de Manutenção Elétrica, na inspeção dos serviços, prestando, prontamente, os esclarecimentos que forem solicitados pelo **SAAE**.

8.1.3 – Manter durante toda a execução dos serviços todas as condições de habilitação e qualificação exigidas na licitação.

8.1.4 – Atender às normas da Associação Brasileira de Normas Técnicas (ABNT) e demais normas pertinentes ao objeto contratado.

8.1.5 – Responsabilizar-se pela conformidade, adequação, desempenho e qualidade dos serviços e bens, bem como de cada material, matéria-prima ou componente individualmente considerado, mesmo que não sejam de sua fabricação, garantindo seu perfeito desempenho, nos termos da legislação civil.

8.1.6 – Providenciar o transporte e descarga de materiais, veículos, equipamentos, ferramentas, EPIs, EPCs e uniformes, inclusive a mão de obra, máquinas e equipamentos necessários.

8.1.7 – Apresentar seus funcionários devidamente uniformizados, identificados e treinados, os quais deverão obedecer às normas de segurança pertinentes.

8.1.8 – Responsabilizar-se por todos os tributos decorrentes desta contratação, bem como às contribuições devidas à Seguridade Social, encargos trabalhistas, prêmios de seguros e/ou acidentes de trabalho, emolumentos e demais despesas necessárias tudo em conformidade com o disposto no Art. 71 e § 1º da Lei nº 8.666/93.

8.1.9 – Registrar o serviço junto ao órgão competente do município (Prefeitura Municipal), para fins de recolhimento do ISSQN e, inserir o código fornecimento em todas as notas fiscais emitidas, se assim exigir a lei.

8.1.10 - A **CONTRATADA** está ciente de que as comunicações, solicitações, notificações ou intenções de aplicação de penalidades enviadas pelo SAAE ao endereço de e-mail declarado em sua qualificação serão consideradas como efetivamente entregues, independente de aviso de recebimento, contando para todos os fins de direito.

8.2 – A **CONTRATADA** deverá prestar adequadamente seus serviços, garantindo-os nos termos do Código Civil.

CLÁUSULA NONA – DO RECONHECIMENTO DOS DIREITOS DA ADMINISTRAÇÃO

9.1 – A **CONTRATADA** reconhece os direitos da administração no caso de suspensão ou rescisão de contrato, conforme previsto nos artigos 77 e 78, da Lei nº. 8.666/93.

CLÁUSULA DÉCIMA – DA RESCISÃO E MULTA INDENIZATÓRIA:

10.1 – Por descumprimento de qualquer das cláusulas ou condições estabelecidas neste Contrato, assim como à ocorrência de qualquer das situações previstas nos incisos I a XI do artigo 78 da Lei nº 8.666/93, ressalvadas as hipóteses de caso fortuito ou de força maior, poderá a **CONTRATANTE** rescindir o presente Contrato, independentemente de interpelação judicial ou extrajudicial, respondendo a **CONTRATADA** pela indenização por perdas e danos ocasionados, ou, a critério do **SAAE**, pela multa compensatória de até 10% (dez por cento), calculada sobre o valor global deste Contrato.

CLÁUSULA DÉCIMA PRIMEIRA – DAS PENALIDADES

11.1 - Salvo a ocorrência de caso fortuito ou de força maior, devidamente comprovada, o descumprimento das obrigações definidas neste Instrumento, por parte da **CONTRATADA**, ou a infringência de preceitos legais pertinentes, ensejará, segundo a gravidade da falta cometida, as penalidades abaixo, sem prejuízo daquelas insertas no Item 14 (14.1 e alíneas) do Edital:

- a)** Advertência.
- b)** Multa administrativa, gradual, conforme a gravidade da inflação, não excedendo em seu total o equivalente a 10% (dez por cento) do valor do contrato, cumulável com as demais sanções;
- c)** Suspensão temporária do direito de participar de licitações e impedimento de contratar com a Administração, por prazo não superior a 05 (cinco) anos, e;
- d)** Declaração de inidoneidade para licitar e contratar com a Administração Pública enquanto perdurarem os motivos determinantes ou até que seja promovida a reabilitação, na forma da Lei, perante a própria autoridade que aplicou a penalidade.

11.2 - A multa aplicada após regular processo administrativo será descontada da(s) fatura(s), cobrada judicialmente ou extrajudicialmente, a critério do SAAE.

11.3 – A aplicação de quaisquer das sanções poderá ser cumulada à rescisão contratual.

CLÁUSULA DÉCIMA SEGUNDA - DA VINCULAÇÃO DO EDITAL

12.1 – O cumprimento deste contrato está vinculado aos termos do Edital do Pregão Presencial nº ____/2019, seus anexos e à proposta da **CONTRATADA**.

CLÁUSULA DÉCIMA TERCEIRA – DA LEGISLAÇÃO APLICÁVEL

13.1 – Ao presente contrato terá aplicação a Lei Federal 10.520/02, Decreto Municipal nº 99/2013, subsidiariamente, a Lei Federal 8.666/93 e, nos casos omissos, os princípios gerais de Direito.

CLÁUSULA DÉCIMA QUARTA - DA ELEIÇÃO DO FORO

14.1 – Eventuais litígios serão dirimidos pelo foro de São Carlos - SP, com renúncia de qualquer outro, por mais privilegiado que seja.

E, por estarem justas e contratadas, assinam o presente termo em 03 (três) vias, de igual teor e forma, na presença da testemunha abaixo nomeada.

São Carlos, ____ de _____ de 2019.

SERVIÇO AUTÔNOMO DE ÁGUA E ESGOTO DE SÃO CARLOS – SAAE
PRESIDENTE

CONTRATADA

TESTEMUNHA ADMINISTRATIVA:

CARIMBO

ANEXO XII

LISTA ORIENTATIVA DOS PRINCIPAIS MATERIAIS UTILIZADOS NA LICITAÇÃO DO PAINEL DE PARTIDA DOS RECALQUES DA EEE BELVEDERE – ITEM 01

Sigla	Descrição	Marca	Modelo	Quantidade
P1	Voltímetro Analógico 300 V 96 X 96 mm	Siemens	7KM07121AV25	1
Q1	Disjuntor em Caixa moldada 63 A	Siemens	3VT1 706-2DA36-0AA0	1
Q2	Disjuntor Tripolar 2A Padrão DIN Curva C	Siemens	5SX1 302-7	1
Q3, Q4	Disjuntor Bipolar 2A Padrão DIN Curva C	Siemens	5SX1 202-7	1
S1	Chave Comutadora para Voltímetro	Siemens	5TW0 020-1	1
S2	Botão de emergência Cogumelo 22mm vermelho com um contato NF	Siemens	3SB32 03-1CA21	1

Sigla	Descrição	Marca	Modelo	Quantidade
DPS1, DPS2, DPS3	Protetor de Surto DPS segundo nível (classe II), tensão de operação contínua 175 V AC, corrente de descarga 8/20us: nominal 20kA, máxima 45 kA, nível de proteção menor que 2,5 kV	Clamper	VCL 175V 45kA Slim	3
F1, F2, F3	Base para Fusível ultra rápido T00 690 V 160 A	Siemens	3NH3 030-C	3
	Fusível ultra rápido T00 690V 125A	Siemens	3NE8 022-1	3
P2	Amperímetro Analógico Escala 60A com sobre-escala, entrada 5A, 96 X 96 mm	Siemens	7KM05120AL05	1
Q5	Disjuntor Tripolar 25A Padrão DIN Curva C	Siemens	5SX2 325-7	1

Q6	Disjuntor Motor com ajuste de 36 a 45 A	Siemens	3RV10 31-4GA10	1
S3	Chave Comutadora para Amperímetro	Siemens	5TW1 020-1	1
SST1	Soft Starter 61 A em 50 °C, com tensão de alimentação 220 V e comando 220 V (by-pass e tiristores nas três fases obrigatórios)	Weg	BR SSW07 0061 T5 SZ	1
	Interface de operação (IHM) com display LED de 7 segmentos para Soft Starter WEG SSW 07, para montagem incorporada na parte frontal do equipamento	Weg	10935572 - IHM local para SSW07	1
T1, T2, T3	Transformador de Corrente 60/5A	Siemens	4NF01 13-2BC2	3
X1	Borne tipo SAK para fixação em trilho DIN	Siemens	8WA1 011-1DF11	2

Sigla	Descrição	Marca	Modelo	Quantidade
DPS4, DPS5, DPS6	Protetor de Surto DPS segundo nível (classe II), tensão de operação contínua 175 V AC, corrente de descarga 8/20us: nominal 20kA, máxima 45 kA, nível de proteção menor que 2,5 kV	Clamper	VCL 175V 45kA Slim	3
F4, F5, F6	Base para Fusível ultra rápido T00 690 V 160 A	Siemens	3NH3 030-C	3
	Fusível ultra rápido T00 690V 125A	Siemens	3NE8 022-1	3
P3	Amperímetro Analógico Escala 60A com sobre-escala, entrada 5A, 96 X 96 mm	Siemens	7KM05120AL05	1
Q7	Disjuntor Tripolar 25A Padrão DIN Curva C	Siemens	5SX2 325-7	1

Q8	Disjuntor Motor com ajuste de 36 a 45 A	Siemens	3RV10 31-4GA10	1
S4	Chave Comutadora para Amperímetro	Siemens	5TW1 020-1	1
SST2	Soft Starter 61 A em 50 °C, com tensão de alimentação 220 V e comando 220 V (by-pass e tiristores nas três fases obrigatórios)	Weg	BR SSW07 0061 T5 SZ	1
	Interface de operação (IHM) com display LED de 7 segmentos para Soft Starter WEG SSW 07, para montagem incorporada na parte frontal do equipamento	Weg	10935572 - IHM local para SSW07	1
T4, T5, T6	Transformador de Corrente 60/5A	Siemens	4NF01 13-2BC2	3
X2	Borne tipo SAK para fixação em trilho DIN	Siemens	8WA1 011-1DF11	2

Sigla	Descrição	Marca	Modelo	Quantidade
H1	Sinalizador com LED 22 mm Verde 220 V	Siemens	3SB32 52-6AA40	1
H2	Sinalizador com LED 22 mm Vermelho 220 V	Siemens	3SB32 52-6AA20	1
K1, K2	Contator auxiliar com dois contatos NA e dois contatos NF 6 A por contato	Siemens	3RH11 22-1AN10	2
K3	Contator tripolar 7 A (AC3) com quatro contatos NA	Siemens	3RT1015-1AN11	1
S5	Chave seletora três posições com retenção com três contatos NA e um contato NF	Schneider Electric	XB5 AD33 + 3xZBE101 + 1xZBE102	1
S6	Botão de pulso 22mm vermelho com um contato NF	Siemens	3SB32 03-0AA21	1
S7	Botão de pulso 22mm verde com um contato NA	Siemens	3SB32 02-0AA41	1

S8	Botão de pulso 22mm amarelo com um contato NA e um contato NF	Siemens	3SB32 01-0AA31	1
X1	Borne tipo SAK para fixação em trilho DIN	Siemens	8WA1 011-1DF11	6

Sigla	Descrição	Marca	Modelo	Quantidade
H3	Sinalizador com LED 22 mm Verde 220 V	Siemens	3SB32 52-6AA40	1
H4	Sinalizador com LED 22 mm Vermelho 220 V	Siemens	3SB32 52-6AA20	1
K4, K5	Contator auxiliar com dois contatos NA e dois contatos NF 6 A por contato	Siemens	3RH11 22-1AN10	2
K6	Contator tripolar 7 A (AC3) com quatro contatos NA	Siemens	3RT1015-1AN11	1
Q9	Disjuntor Bipolar 2A Padrão DIN Curva C	Siemens	5SX1 202-7	1
S9	Chave seletora três posições com retenção com três contatos NA e um contato NF	Schneider Electric	XB5 AD33 + 3xZBE101 + 1xZBE102	1
S10	Botão de pulso 22mm vermelho com um contato NF	Siemens	3SB32 03-0AA21	1
S11	Botão de pulso 22mm verde com um contato NA	Siemens	3SB32 02-0AA41	1
S12	Botão de pulso 22mm amarelo com um contato NA e um contato NF	Siemens	3SB32 01-0AA31	1
X2	Borne tipo SAK para fixação em trilho DIN	Siemens	8WA1 011-1DF11	6

Sigla	Descrição	Marca	Modelo	Quantidade
H5, H6	Sinalizador com LED 22 mm Amarelo 220 V	Siemens	3SB32 52-6AA30	2

K7	Contator auxiliar com dois contatos NA e dois contatos NF 6 A por contato	Siemens	3RH11 22-1AN10	1
K8, K9	Contator tripolar 7 A (AC3) com quatro contatos NA	Siemens	3RT1015-1AN11	2
X3, X4	Borne tipo SAK para fixação em trilho DIN	Siemens	8WA1 011-1DF11	8

Sigla	Descrição	Marca	Modelo	Quantidade
E1	Conjunto de Ventilação com filtro 250x250mm 220 V 265 m ³ /h	Tasco	TF 43002	1
E2	Conjunto de Exaustão 250x250mm 220 V 265 m ³ /h	Tasco	TF 43002E	1
E3	Lâmpada Led Bulbo 6w 6500K Bivolt 600 lumens	Philips		1
S13	Fim de curso, alavanca com roldana, um contato reversível.	KAP	M3K	1
X1, X2	Borne tipo SAK para fixação em trilho DIN	Siemens	8WA1 011-1DF11	12

Sigla	Descrição	Marca	Modelo	Quantidade
	Canaletas para painel, fabricadas em PVC antichamas, com recorte aberto, já equipadas com tampas	-	-	-
	Terminais elétricos diversos	-	-	-
	Elementos de fixação diversos	-	-	-
	Elementos de identificação diversos	-	-	-
-	Painel modular completo medindo 1900 X 800 X 600 mm (Altura (sem considerar soleira) X Largura X Profundidade), IP54 IK10, com soleira, tampa traseira, superior e laterais removíveis, argolas para içamento, placa de montagem, trilhos de fixação para montagem da placa e perfis laterais.	Cemar Legrand	905035 X 1, 905251 X 1, 905219 X 2	1

LISTA ORIENTATIVA DOS PRINCIPAIS MATERIAIS UTILIZADOS NA LICITAÇÃO DO PAINEL DE PARTIDA DOS RECALQUES DA EEE NOVO HORIZONTE – ITEM 02

Sigla	Descrição	Marca	Modelo	Quantidade
P1	Voltímetro Analógico 300 V 96 X 96 mm	Siemens	7KM07121AV25	1
Q1	Disjuntor em Caixa moldada 63 A	Siemens	3VT1 706-2DA36-0AA0	1
Q2	Disjuntor Tripolar 2A Padrão DIN Curva C	Siemens	5SX1 302-7	1
Q3, Q4	Disjuntor Bipolar 2A Padrão DIN Curva C	Siemens	5SX1 202-7	1
S1	Chave Comutadora para Voltímetro	Siemens	5TW0 020-1	1
S2	Botão de emergência Cogumelo 22mm vermelho com um contato NF	Siemens	3SB32 03-1CA21	1

Sigla	Descrição	Marca	Modelo	Quantidade
DPS1, DPS2, DPS3	Protetor de Surto DPS segundo nível (classe II), tensão de operação contínua 175 V AC, corrente de descarga 8/20us: nominal 20kA, máxima 45 kA, nível de proteção menor que 2,5 kV	Clamper	VCL 175V 45kA Slim	3
F1, F2, F3	Base para Fusível ultra rápido T00 690 V 160 A	Siemens	3NH3 030-C	3
	Fusível ultra rápido T00 690V 125A	Siemens	3NE8 022-1	3
P2	Amperímetro Analógico Escala 60A com sobre-escala, entrada 5A, 96 X 96 mm	Siemens	7KM05120AL05	1
Q5	Disjuntor Tripolar 25A Padrão DIN Curva C	Siemens	5SX2 325-7	1
Q6	Disjuntor Motor com ajuste de 36 a 45 A	Siemens	3RV10 31-4GA10	1

S3	Chave Comutadora para Amperímetro	Siemens	5TW1 020-1	1
SST1	Soft Starter 61 A em 50 °C, com tensão de alimentação 220 V e comando 220 V (by-pass e tiristores nas três fases obrigatórios)	Weg	BR SSW07 0061 T5 SZ	1
	Interface de operação (IHM) com display LED de 7 segmentos para Soft Starter WEG SSW 07, para montagem incorporada na parte frontal do equipamento	Weg	10935572 - IHM local para SSW07	1
T1, T2, T3	Transformador de Corrente 60/5A	Siemens	4NF01 13-2BC2	3
X1	Borne tipo SAK para fixação em trilho DIN	Siemens	8WA1 011-1DF11	2

Sigla	Descrição	Marca	Modelo	Quantidade
DPS4, DPS5, DPS6	Protetor de Surto DPS segundo nível (classe II), tensão de operação contínua 175 V AC, corrente de descarga 8/20us: nominal 20kA, máxima 45 kA, nível de proteção menor que 2,5 kV	Clamper	VCL 175V 45kA Slim	3
F4, F5, F6	Base para Fusível ultra rápido T00 690 V 160 A	Siemens	3NH3 030-C	3
	Fusível ultra rápido T00 690V 125A	Siemens	3NE8 022-1	3
P3	Amperímetro Analógico Escala 60A com sobre-escala, entrada 5A, 96 X 96 mm	Siemens	7KM05120AL05	1
Q7	Disjuntor Tripolar 25A Padrão DIN Curva C	Siemens	5SX2 325-7	1
Q8	Disjuntor Motor com ajuste de 36 a 45 A	Siemens	3RV10 31-4GA10	1
S4	Chave Comutadora para Amperímetro	Siemens	5TW1 020-1	1

SST2	Soft Starter 61 A em 50 °C, com tensão de alimentação 220 V e comando 220 V (by-pass e tiristores nas três fases obrigatórios)	Weg	BR SSW07 0061 T5 SZ	1
	Interface de operação (IHM) com display LED de 7 segmentos para Soft Starter WEG SSW 07, para montagem incorporada na parte frontal do equipamento	Weg	10935572 - IHM local para SSW07	1
T4, T5, T6	Transformador de Corrente 60/5A	Siemens	4NF01 13-2BC2	3
X2	Borne tipo SAK para fixação em trilho DIN	Siemens	8WA1 011-1DF11	2

Sigla	Descrição	Marca	Modelo	Quantidade
H1	Sinalizador com LED 22 mm Verde 220 V	Siemens	3SB32 52-6AA40	1
H2	Sinalizador com LED 22 mm Vermelho 220 V	Siemens	3SB32 52-6AA20	1
K1, K2	Contator auxiliar com dois contatos NA e dois contatos NF 6 A por contato	Siemens	3RH11 22-1AN10	2
K3	Contator tripolar 7 A (AC3) com quatro contatos NA	Siemens	3RT1015-1AN11	1
S5	Chave seletora três posições com retenção com três contatos NA e um contato NF	Schneider Electric	XB5 AD33 + 3xZBE101 + 1xZBE102	1
S6	Botão de pulso 22mm vermelho com um contato NF	Siemens	3SB32 03-0AA21	1
S7	Botão de pulso 22mm verde com um contato NA	Siemens	3SB32 02-0AA41	1
S8	Botão de pulso 22mm amarelo com um contato NA e um contato NF	Siemens	3SB32 01-0AA31	1
X1	Borne tipo SAK para fixação em trilho DIN	Siemens	8WA1 011-1DF11	6

Sigla	Descrição	Marca	Modelo	Quantidade
H3	Sinalizador com LED 22 mm Verde 220 V	Siemens	3SB32 52-6AA40	1
H4	Sinalizador com LED 22 mm Vermelho 220 V	Siemens	3SB32 52-6AA20	1
K4, K5	Contator auxiliar com dois contatos NA e dois contatos NF 6 A por contato	Siemens	3RH11 22-1AN10	2
K6	Contator tripolar 7 A (AC3) com quatro contatos NA	Siemens	3RT1015-1AN11	1
Q9	Disjuntor Bipolar 2A Padrão DIN Curva C	Siemens	5SX1 202-7	1
S9	Chave seletora três posições com retenção com três contatos NA e um contato NF	Schneider Electric	XB5 AD33 + 3xZBE101 + 1xZBE102	1
S10	Botão de pulso 22mm vermelho com um contato NF	Siemens	3SB32 03-0AA21	1
S11	Botão de pulso 22mm verde com um contato NA	Siemens	3SB32 02-0AA41	1
S12	Botão de pulso 22mm amarelo com um contato NA e um contato NF	Siemens	3SB32 01-0AA31	1
X2	Borne tipo SAK para fixação em trilho DIN	Siemens	8WA1 011-1DF11	6

Sigla	Descrição	Marca	Modelo	Quantidade
H5, H6	Sinalizador com LED 22 mm Amarelo 220 V	Siemens	3SB32 52-6AA30	2
K7	Contator auxiliar com dois contatos NA e dois contatos NF 6 A por contato	Siemens	3RH11 22-1AN10	1
K8, K9	Contator tripolar 7 A (AC3) com quatro contatos NA	Siemens	3RT1015-1AN11	2
X3, X4	Borne tipo SAK para fixação em trilho DIN	Siemens	8WA1 011-1DF11	8

Sigla	Descrição	Marca	Modelo	Quantidade
E1	Conjunto de Ventilação com filtro 250x250mm 220 V 265 m ³ /h	Tasco	TF 43002	1
E2	Conjunto de Exaustão 250x250mm 220 V 265 m ³ /h	Tasco	TF 43002E	1
E3	Lâmpada Led Bulbo 6w 6500K Bivolt 600 lumens	Philips		1
S13	Fim de curso, alavanca com roldana, um contato reversível.	KAP	M3K	1
X1, X2	Borne tipo SAK para fixação em trilho DIN	Siemens	8WA1 011-1DF11	12

Sigla	Descrição	Marca	Modelo	Quantidade
	Canaletas para painel, fabricadas em PVC antichamas, com recorte aberto, já equipadas com tampas.	-	-	-
	Terminais elétricos diversos	-	-	-
	Elementos de fixação diversos	-	-	-
	Elementos de identificação diversos	-	-	-
-	Painel modular completo medindo 1900 X 800 X 600 mm (Altura (sem considerar soleira) X Largura X Profundidade), IP54 IK10, com soleira, tampa traseira, superior e lateral removível, argolas para içamento, placa de montagem, trilhos de fixação para montagem da placa e perfis laterais.	Cemar Legrand	905035 X 1, 905251 X 1, 905219 X 2	1

LISTA ORIENTATIVA DOS PRINCIPAIS MATERIAIS UTILIZADOS NA LICITAÇÃO DO PAINEL DE PARTIDA DOS RECALQUES DO BAIRRO EDUARDO ABDELNUR – ITEM 03

Sigla	Descrição	Marca	Modelo	Quantidade
P1	Voltímetro Analógico 500 V 96 X 96 mm	Siemens	7KM07121AX27	1
Q1	Disjuntor em Caixa moldada 100 A	Siemens	3VT1 710-2DA36-0AA0	1
Q2	Disjuntor Tripolar 2A Padrão DIN Curva C	Siemens	5SX1 302-7	1
Q3	Disjuntor Bipolar 2A Padrão DIN Curva C	Siemens	5SX1 202-7	1
S1	Chave Comutadora para Voltímetro	Siemens	5TW0 020-1	1
S2	Botão de emergência Cogumelo 22mm vermelho com um contato NF	Siemens	3SB32 03-1CA21	1
T1	Transformador de Comando 300 VA (440/220 Volts)	Siemens	4AM81 95-0AN00-0C	1

Sigla	Descrição	Marca	Modelo	Quantidade
DPS1, DPS2, DPS3	Protetor de Surto DPS segundo nível (classe II), tensão de operação contínua 320 V AC, corrente de descarga 8/20us: nominal 20kA, máxima 45 kA, nível de proteção menor que 2,5 kV	Clamper	VCL 320V 45kA Slim	3
F1, F2, F3	Base para Fusível ultrarrápido T1 250 A	Siemens	3NH3 230-3YB	3
	Fusível ultrarrápido T1 1000V 200A	Siemens	3NE1 225-2	3
P2	Amperímetro Analógico Escala 150A com sobre-escala, entrada 5A, 96 X 96 mm	Siemens	7KM05120CE05	1
Q4	Disjuntor Tripolar 25A Padrão DIN Curva C	Siemens	5SX2 325-7	1
Q5	Disjuntor Motor com ajuste de 70 a 90 A	Siemens	3RV10 41-4LA10	1
S3	Chave Comutadora para Amperímetro	Siemens	5TW1 020-1	1

SST1	Soft Starter 85 A em 50 °C, com tensão de alimentação 440 V e comando 220 V (by-pass e tiristores nas três fases obrigatórios)	Weg	BR SSW07 0085 T5 SZ	1
	Interface de operação (IHM) com display LED de 7 segmentos para Soft Starter WEG SSW 07, para montagem incorporada na parte frontal do equipamento	Weg	10935572 - IHM local para SSW07	1
T2, T3, T4	Transformador de Corrente 150/5A	Siemens	4NF01 21-2JC2	3
X1	Borne tipo SAK para fixação em trilho DIN	Siemens	8WA1 011-1DF11	2

Sigla	Descrição	Marca	Modelo	Quantidade
DPS4, DPS5, DPS6	Protetor de Surto DPS segundo nível (classe II), tensão de operação contínua 320 V AC, corrente de descarga 8/20us: nominal 20kA, máxima 45 kA, nível de proteção menor que 2,5 kV	Clamper	VCL 320V 45kA Slim	3
F4, F5, F6	Base para Fusível ultra rápido T1 250 A	Siemens	3NH3 230-3YB	3
	Fusível ultra rápido T1 1000V 200A	Siemens	3NE1 225-2	3
P3	Amperímetro Analógico Escala 150A com sobre-escala, entrada 5A, 96 X 96 mm	Siemens	7KM05120CE05	1
Q6	Disjuntor Tripolar 25A Padrão DIN Curva C	Siemens	5SX2 325-7	1
Q7	Disjuntor Motor com ajuste de 70 a 90 A	Siemens	3RV10 41-4LA10	1
S4	Chave Comutadora para Amperímetro	Siemens	5TW1 020-1	1
SST2	Soft Starter 85 A em 50 °C, com tensão de alimentação 440 V e comando 220 V (by-pass e tiristores nas três fases obrigatórios)	Weg	BR SSW07 0085 T5 SZ	1

	Interface de operação (IHM) com display LED de 7 segmentos para Soft Starter WEG SSW 07, para montagem incorporada na parte frontal do equipamento	Weg	10935572 - IHM local para SSW07	1
T5, T6, T7	Transformador de Corrente 150/5A	Siemens	4NF01 21-2JC2	3
X2	Borne tipo SAK para fixação em trilho DIN	Siemens	8WA1 011-1DF11	2

Sigla	Descrição	Marca	Modelo	Quantidade
H1	Sinalizador com LED 22 mm Verde 220 V	Siemens	3SB32 52-6AA40	1
H2	Sinalizador com LED 22 mm Vermelho 220 V	Siemens	3SB32 52-6AA20	1
K1, K2	Contator auxiliar com dois contatos NA e dois contatos NF 6 A por contato	Siemens	3RH11 22-1AN10	2
K3	Contator tripolar 7 A (AC3) com quatro contatos NA	Siemens	3RT1015-1AN11	1
	Bloco de contatos auxiliares (4 contatos) com dois contatos NA e dois contatos NF	Siemens	3RH19 11-1FA22	1
Q8	Disjuntor Bipolar 2A Padrão DIN Curva C	Siemens	5SX1 202-7	1
S5	Chave seletora duas posições com retenção com um contato NA e dois contatos NF	Siemens	3SB3202-2KA11 + 2 x 3SB3400-0C	1
S6	Botão de pulso 22mm vermelho com um contato NF	Siemens	3SB32 03-0AA21	1
S7	Botão de pulso 22mm verde com um contato NA	Siemens	3SB32 02-0AA41	1
S8	Botão de pulso 22mm amarelo com um contato NA	Siemens	3SB32 02-0AA31	1
X1	Borne tipo SAK para fixação em trilho DIN	Siemens	8WA1 011-1DF11	6

Sigla	Descrição	Marca	Modelo	Quantidade
H3	Sinalizador com LED 22 mm Verde 220 V	Siemens	3SB32 52-6AA40	1
H4	Sinalizador com LED 22 mm Vermelho 220 V	Siemens	3SB32 52-6AA20	1
K4, K5	Contator auxiliar com dois contatos NA e dois contatos NF 6 A por contato	Siemens	3RH11 22-1AN10	2
K6	Contator tripolar 7 A (AC3) com quatro contatos NA	Siemens	3RT1015-1AN11	1
	Bloco de contatos auxiliares (4 contatos) com dois contatos NA e dois contatos NF	Siemens	3RH19 11-1FA22	1
Q9	Disjuntor Bipolar 2A Padrão DIN Curva C	Siemens	5SX1 202-7	1
S9	Chave seletora duas posições com retenção com um contato NA e dois contatos NF	Siemens	3SB3202-2KA11 + 2 x 3SB3400-0C	1
S10	Botão de pulso 22mm vermelho com um contato NF	Siemens	3SB32 03-0AA21	1
S11	Botão de pulso 22mm verde com um contato NA	Siemens	3SB32 02-0AA41	1
S12	Botão de pulso 22mm amarelo com um contato NA	Siemens	3SB32 02-0AA31	1
X2	Borne tipo SAK para fixação em trilho DIN	Siemens	8WA1 011-1DF11	6

Sigla	Descrição	Marca	Modelo	Quantidade
E1	Conjunto de Ventilação com filtro 250x250mm 220 V 265 m ³ /h	Tasco	TF 43002	1
E2	Conjunto de Exaustão 250x250mm 220 V 265 m ³ /h	Tasco	TF 43002E	1
E3	Lâmpada Led Bulbo 6w 6500K Bivolt 600 lumens	Philips		1
Q10	Disjuntor Bipolar 2A Padrão DIN Curva C	Siemens	5SX1 202-7	1
S13	Fim de curso, alavanca com roldana,	KAP	M3K	1

	um contato reversível			
X1, X2	Borne tipo SAK para fixação em trilho DIN	Siemens	8WA1 011-1DF11	12

Sigla	Descrição	Marca	Modelo	Quantidade
	Canaletas para painel, fabricadas em PVC antichamas, com recorte aberto, já equipadas com tampas	-	-	-
	Terminais elétricos diversos	-	-	-
	Elementos de fixação diversos	-	-	-
	Elementos de identificação diversos	-	-	-
-	Painel modular completo medindo 1900 X 800 X 800 mm (Altura (sem considerar soleira) X Largura X Profundidade), IP54 IK10, com soleira, tampa traseira, superior e laterais removíveis, argolas para içamento, placa de montagem, trilhos de fixação para montagem da placa e perfis laterais.	Cemar Legrand	905036 X 1, 905251 X 1, 905221 X 2	1

LISTA ORIENTATIVA DOS PRINCIPAIS MATERIAIS UTILIZADOS NA LICITAÇÃO DO PAINEL DE PARTIDA DOS RECALQUES DO BAIRRO JARDIM DO BOSQUE – ITEM 04

Sigla	Descrição	Marca	Modelo	Quantidade
-P1 -P3	AMPERÍMETRO ANALÓGICO ESCALA 50ª COM SOBRE ESCALA	Siemens	7KM05120AJ05	2
-P4 -P5	AMPERÍMETRO ANALÓGICO ESCALA 250ª COM SOBRE ESCALA	Siemens	7KM05120CF05	2
-X2	COMUTADORA VOLTÍMETRO 5A	Siemens	5TW0 020-1	1
-X1 -X3 -X4 -X5	COMUTADORA AMPERÍMETRO 5A	Siemens	5TW1 020-1	4
-Q10 -Q11	DISJUNTOR DE CAIXA MOLDADA 3VT2 250A	Siemens	3VT2725- 2AA36-0AA0	2
	DISPARADOR PARA DISJUNTOR DE CAIXA MOLDADA 3VT2 - AJUSTÁVEL 100-250A	Siemens	3VT9210- 6AP00	
-Q1	DISJUNTOR TRIFÁSICO CAIXA MOLDADA 36KA 630A	Siemens	3VT3763- 2AA36-0AA0	1
	DISPARADOR PARA DISJUNTOR DE CAIXA MOLDADA 3VT3 - AJUSTÁVEL 160-400A	Siemens	3VT9340- 6AC00	
-Q4 -Q5	DISJUNTOR MONOPOLAR DIN TERMOMAGNÉTICO 02A	Siemens	5SX1.102.7	2
-Q2	DISJUNTOR BIPOLAR DIN TERMOMAGNÉTICO 02A	Siemens	5SX1.202.7	1
-Q7	DISJUNTOR TRIPOLAR DIN TERMOMAGNÉTICO 02A	Siemens	5SX1.302.7	1
-Q8	DISJUNTOR TRIPOLAR DIN TERMOMAGNÉTICO 32A	Siemens	5SX1.332.7	1
-KF5 -KF7	CONTROLADOR DE NÍVEL PN/PNS 220 VAC 1 REVERSÍVEL	COEL	NI35W-P	2
-KF6	CONTATOR TRIPOLAR	Siemens	3RT1015-	2

-KF8	3RT10 220/240VAC 4 NO		1AN11	
-KF1 -KF10 -KF11 -KF12 -KF13 -KF14 -KF15 -KF16 -KF2 -KF3 -KF4 -KF9	CONTATOR TRIPOLAR 3RT10 220/240VAC 4 NO	Siemens	3RT1015- 1AN11	12
	AUXILIARY CONTACT, 2 NO 2 NC, ACC TO EN50005 AUXILIARY CONTACT FRONT MOUNT 2 NO 2 NC MOUNT TO 3RH1140, 3RH1131, AND 3RH1122 ONLY, SCREW TERMINALS	Siemens	3RH1911- 1FA22	
-K1 -K2 -K3	DPS 40 KA 240 VCA	Siemens	5SD7 461-0	03
-F1 -F2 -F3 -F4 -F5 -F6	FUSÍVEL ULTRA RÁPIDO T0 690V 100A RESPEITAR O I2T	Siemens	3NE4 121	06
	BASE PARA FUSÍVEL ULTRARRÁPIDO T0 690V250A	Siemens	3NH3 230-3YB	
-F10 -F11 -F12 -F7 -F8 -F9	FUSÍVEL ULTRARRÁPIDO T1 FIXO COM PARAFUSO 690V 315A RESPEITAR O I2T	Siemens	3NE3 230-0B	06
	BASE PARA FUSÍVEL ULTRARRÁPIDO T1 690V 400A	Siemens	3NH3 330-3YB	
-S1 -S2 -S3 -S4	FIM DE CURSO ALAVANCA COM ROLDANA 1 CONTATO REVERSÍVEL	KAP	M3K	04

-H1 -H2 -H3 -H4	LÂMPADA ELETRÔNICA KIT 15W 220V	PHILIPS	KIT 15W	04
-H6 -H8 -H10 -H12	SINALIZADOR COM LED 22mm VERMELHO 230VAC	SIEMENS	3SB32 52- 6AA20	04
-H5 -H7 -H9 -H11 -H13 -H14 -H15 -H16	SINALIZADOR COM LED 22mm VERDE 230VAC	SIEMENS	3SB32 52- 6AA40	08
-M1 -M2 -M3 -M4	CONJUNTO VENTILAÇÃO 250x250mm 0,12 220V	TASCO	STD 96320	04
-ST1 -ST2	SOFITSTARTE R 50°C 32A		3RW44 23- 1BC44	02
-ST3 -ST4	SOFITSTARTE R 50°C 180A		3RW44 43- 6BC44	02
-SF1 -SF2 -SF3 -SF4	BOTÃO DE PULSO 22mm VERDE 1 NA	SIEMENS	3SB32 02- 0AA41	04
-S14 -S15 -S16 -S17	BOTÃO DE PULSO 22mm AMARELO 1 NA	SIEMENS	3SB32 02- 0AA31	04
-S11 -S13 -S7 -S9	BOTÃO DE PULSO 22mm VERMELHO 1 NF	SIEMENS	3SB32 03- 0AA21	04

-S5	BOTÃO DE EMERGÊNCIA COGUMELO 22mm VERMELHO 1 NF	SIEMENS	3SB32 03-1HA20	01
-Q3	DISJUNTOR MONOPOLAR DIN TERMOMAGNÉTICO 04A	SIEMENS	5SX1.104.7	01
-S10 -S12 -S6 -S8	CHAVE SELETORA 3 POSIÇÕES COM RETENÇÃO 3NA 1NF 22mm	SCHNEIDER ELECTRIC	XB5 AD33 + 3xZBE101 + 1xZBE102	04
-P2	VOLTÍMETRO ANALÓGICO 500V	SIEMENS	7KM07121AX27	01
-T1	TRANSFORMADOR PARA COMANDO AUTOTRAFO 1000VA - PRIM 440/380/220V - SEC 220/127V	SIEMENS	4AM5795-0AT00-OC	01
-T2 -T3 -T4 -T5 -T6 -T7	TRANSFORMADOR DE CORRENTE FIXAÇÃO EM BARRAMENTO 50/5A	SIEMENS	4NF01 12-2BC2	06
-T8 -T9 -T10 -T11 -T12 -T13	TRANSFORMADOR DE CORRENTE FIXAÇÃO EM BARRAMENTO 250/5A	SIEMENS	4NF01 23-2JE2	06
-Q6 -Q9	DISJUNTOR MOTOR 3 POLOS 22-32 A TERMOMAGNÉTICO	SIEMENS	3RV10 31-4EA10	02
-Q12 -Q13	DISJUNTOR DE CAIXA MOLDADA 3VT1 16A	SIEMENS	3VT1701-2DC36-0AA0	02
-Q14 -Q15	DISJUNTOR DE CAIXA MOLDADA 3VT1	SIEMENS	3VT1708-2DC36-0AA0	02

	80A			
-KC1 -KC2	CONTATOR PARA BANCO DE CAPACITOR PARA POTÊNCIA ATÉ 40 KVAR EM 440 V COM UM CONTATO NA	SCHNEIDER ELECTRIC	LC1DFK12M7	02
-KC3 -KC4	CONTATOR PARA BANCO DE CAPACITOR PARA POTÊNCIA ATÉ 40 KVAR EM 440 V COM UM CONTATO NA	SCHNEIDER ELECTRIC	LC1DTK12M7	02
-S18 -S19 -S20 -S21	CHAVE SELETORA 3 POSIÇÕES COM RETENÇÃO 2NA 22mm	SIEMENS	3SB32 10-2DA11	04

LISTA ORIENTATIVA DOS PRINCIPAIS MATERIAIS UTILIZADOS NA LICITAÇÃO DO PAINEL DE PARTIDA DOS RECALQUES DO BAIRRO JARDIM GONZAGA– ITEM 05

Sigla	Descrição	Marca	Modelo	Quantidade
P1	Voltímetro Analógico 300 V 96 X 96 mm	Siemens	7KM07121AV25	1
Q1	Disjuntor em Caixa moldada 100 A	Siemens	3VT1 710-2DA36-0AA0	1
Q2	Disjuntor Tripolar 2A Padrão DIN Curva C	Siemens	5SX1 302-7	1
Q3, Q4	Disjuntor Bipolar 2A Padrão DIN Curva C	Siemens	5SX1 202-7	1
S1	Chave Comutadora para Voltímetro	Siemens	5TW0 020-1	1
S2	Botão de emergência Cogumelo 22mm vermelho com um contato NF	Siemens	3SB32 03-1CA21	1

Sigla	Descrição	Marca	Modelo	Quantidade
DPS1, DPS2, DPS3	Protetor de Surto DPS segundo nível (classe II), tensão de operação contínua 175 V AC, corrente de descarga 8/20us: nominal 20kA, máxima 45 kA, nível de proteção menor que 2,5 kV	Clamper	VCL 175V 45kA Slim	3
F1, F2, F3	Base para Fusível ultra rápido T1 250 A	Siemens	3NH3 230-3YB	3
	Fusível ultra rápido T1 1000V 200A	Siemens	3NE1 225-2	3
P2	Amperímetro Analógico Escala 150A com sobre-escala, entrada 5A, 96 X 96 mm	Siemens	7KM05120CE05	1
Q5	Disjuntor Tripolar 25A Padrão DIN Curva C	Siemens	5SX2 325-7	1
Q6	Disjuntor Motor com ajuste de 57 a 75 A	Siemens	3RV10 41-4KA10	1
S3	Chave Comutadora para Amperímetro	Siemens	5TW1 020-1	1
SST1	Soft Starter 85 A em 50 °C, com tensão de alimentação 220 V e comando 220 V (by-pass e tiristores nas três fases obrigatórios)	Weg	BR SSW07 0085 T5 SZ	1

	Interface de operação (IHM) com display LED de 7 segmentos para Soft Starter WEG SSW 07, para montagem incorporada na parte frontal do equipamento	Weg	10935572 - IHM local para SSW07	1
T1, T2, T3	Transformador de Corrente 150/5A	Siemens	4NF01 21-2JC2	3
X1	Borne tipo SAK para fixação em trilho DIN	Siemens	8WA1 011-1DF11	2
Sigla	Descrição	Marca	Modelo	Quantidade
DPS4, DPS5, DPS6	Protetor de Surto DPS segundo nível (classe II), tensão de operação contínua 175 V AC, corrente de descarga 8/20us: nominal 20kA, máxima 45 kA, nível de proteção menor que 2,5 kV	Clamper	VCL 175V 45kA Slim	3
F4, F5, F6	Base para Fusível ultra rápido T1 250 A	Siemens	3NH3 230-3YB	3
	Fusível ultra rápido T1 1000V 200A	Siemens	3NE1 225-2	3
P3	Amperímetro Analógico Escala 150A com sobre-escala, entrada 5A, 96 X 96 mm	Siemens	7KM05120CE05	1
Q7	Disjuntor Tripolar 25A Padrão DIN Curva C	Siemens	5SX2 325-7	1
Q8	Disjuntor Motor com ajuste de 57 a 75 A	Siemens	3RV10 41-4KA10	1
S4	Chave Comutadora para Amperímetro	Siemens	5TW1 020-1	1
SST2	Soft Starter 85 A em 50 °C, com tensão de alimentação 220 V e comando 220 V (by-pass e tiristores nas três fases obrigatórios)	Weg	BR SSW07 0085 T5 SZ	1
	Interface de operação (IHM) com display LED de 7 segmentos para Soft Starter WEG SSW 07, para montagem incorporada na parte frontal do equipamento	Weg	10935572 - IHM local para SSW07	1
T4, T5, T6	Transformador de Corrente 150/5A	Siemens	4NF01 21-2JC2	3
X2	Borne tipo SAK para fixação em trilho DIN	Siemens	8WA1 011-1DF11	2
Sigla	Descrição	Marca	Modelo	Quantidade
H1	Sinalizador com LED 22 mm Verde 220 V	Siemens	3SB32 52-6AA40	1
H2	Sinalizador com LED 22 mm Vermelho 220 V	Siemens	3SB32 52-6AA20	1

K1, K2	Contator auxiliar com dois contatos NA e dois contatos NF 6 A por contato	Siemens	3RH11 22-1AN10	2
K3	Contator tripolar 7 A (AC3) com quatro contatos NA	Siemens	3RT1015-1AN11	1
S5	Chave seletora três posições com retenção com três contatos NA e um contato NF	Schneider Electric	XB5 AD33 + 3xZBE101 + 1xZBE102	1
S6	Botão de pulso 22mm vermelho com um contato NF	Siemens	3SB32 03-0AA21	1
S7	Botão de pulso 22mm verde com um contato NA	Siemens	3SB32 02-0AA41	1
S8	Botão de pulso 22mm amarelo com um contato NA e um contato NF	Siemens	3SB32 01-0AA31	1
X1	Borne tipo SAK para fixação em trilho DIN	Siemens	8WA1 011-1DF11	6
Sigla	Descrição	Marca	Modelo	Quantidade
H3	Sinalizador com LED 22 mm Verde 220 V	Siemens	3SB32 52-6AA40	1
H4	Sinalizador com LED 22 mm Vermelho 220 V	Siemens	3SB32 52-6AA20	1
K4, K5	Contator auxiliar com dois contatos NA e dois contatos NF 6 A por contato	Siemens	3RH11 22-1AN10	2
K6	Contator tripolar 7 A (AC3) com quatro contatos NA	Siemens	3RT1015-1AN11	1
Q9	Disjuntor Bipolar 2A Padrão DIN Curva C	Siemens	5SX1 202-7	1
S9	Chave seletora três posições com retenção com três contatos NA e um contato NF	Schneider Electric	XB5 AD33 + 3xZBE101 + 1xZBE102	1
S10	Botão de pulso 22mm vermelho com um contato NF	Siemens	3SB32 03-0AA21	1
S11	Botão de pulso 22mm verde com um contato NA	Siemens	3SB32 02-0AA41	1
S12	Botão de pulso 22mm amarelo com um contato NA e um contato NF	Siemens	3SB32 01-0AA31	1
X2	Borne tipo SAK para fixação em trilho DIN	Siemens	8WA1 011-1DF11	6
Sigla	Descrição	Marca	Modelo	Quantidade
H5, H6	Sinalizador com LED 22 mm Amarelo 220 V	Siemens	3SB32 52-6AA30	2
K7	Contator auxiliar com dois contatos NA e dois contatos NF 6 A por contato	Siemens	3RH11 22-1AN10	1
K8,	Contator tripolar 7 A (AC3) com quatro contatos NA	Siemens	3RT1015-1AN11	2

K9				
X3, X4	Borne tipo SAK para fixação em trilho DIN	Siemens	8WA1 011-1DF11	8

Sigla	Descrição	Marca	Modelo	Quantidade
E1	Conjunto de Ventilação com filtro 250x250mm 220 V 265 m ³ /h	Tasco	TF 43002	1
E2	Conjunto de Exaustão 250x250mm 220 V 265 m ³ /h	Tasco	TF 43002E	1
E3	Lâmpada Led Bulbo 6w 6500K Bivolt 600 lumens	Philips		1
S13	Fim de curso, alavanca com roldana, um contato reversível	KAP	M3K	1
X1, X2	Borne tipo SAK para fixação em trilho DIN	Siemens	8WA1 011-1DF11	12

FOLHA EL-09 LAYOUT				
Sigla	Descrição	Marca	Modelo	Quantidade
	Canaletas para painel, fabricadas em PVC antichamas, com recorte aberto, já equipadas com tampas	-	-	-
	Terminais elétricos diversos	-	-	-
	Elementos de fixação diversos	-	-	-
	Elementos de identificação diversos	-	-	-
-	Painel modular completo medindo 1900 X 800 X 600 mm (Altura (sem considerar soleira) X Largura X Profundidade), IP54 IK10, com soleira, tampa traseira, superior e laterais removíveis, argolas para içamento, placa de montagem, trilhos de fixação para montagem da placa e perfis laterais.	Cemar Legrand	905035 X 1, 905251 X 1, 905219 X 2	1

Sigla	Descrição	Marca	Modelo	Quantidade
-	Serviços de montagem, transporte, instalação, parametrização, inicialização e outros relacionados	-	-	-

ANEXO XIII

PROJETOS DOS PAINÉIS

1

2

3

4

5

6

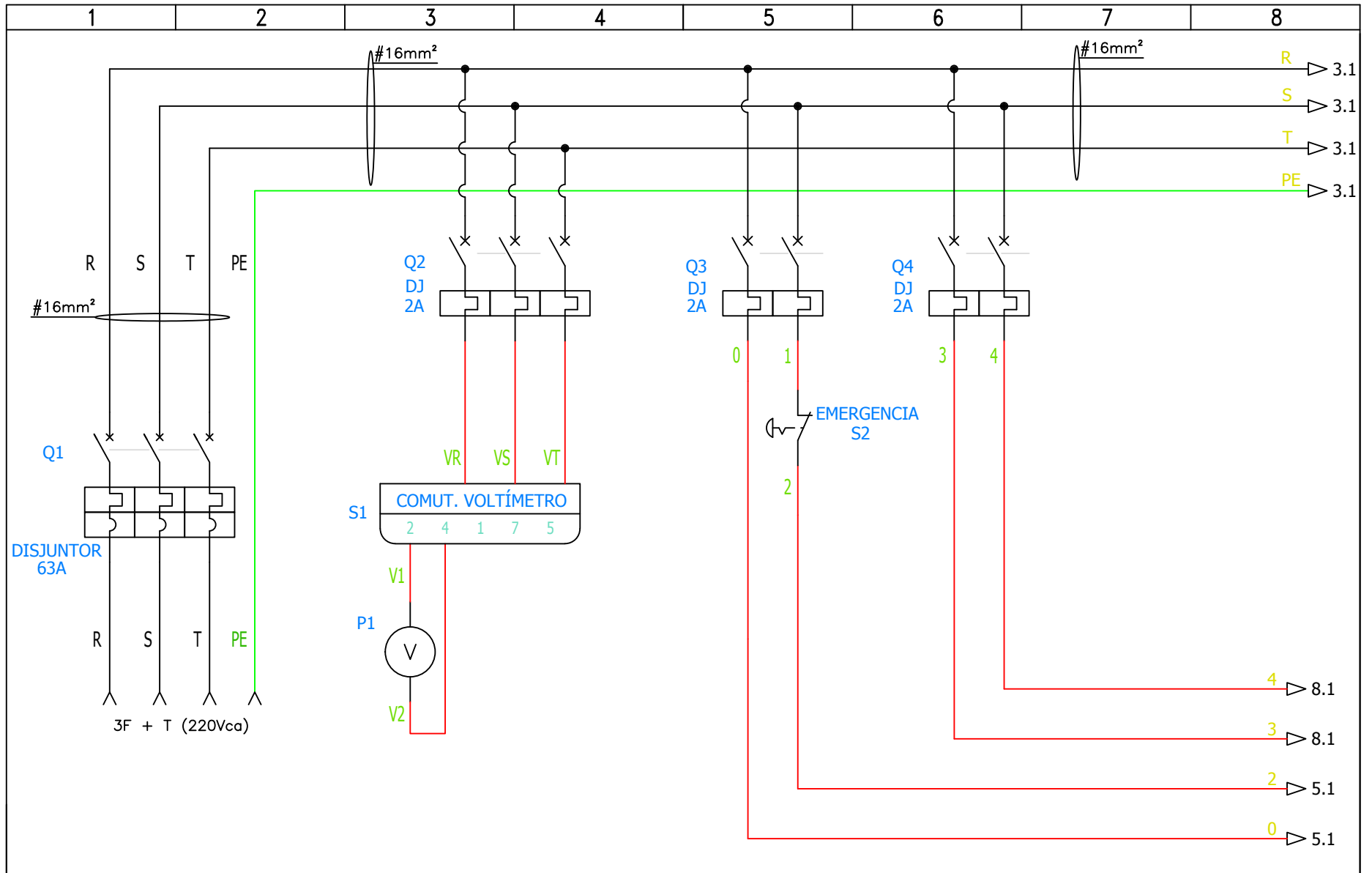
7

8

PAINEL DE ACIONAMENTO DOS RECALQUES DA ESTAÇÃO ELEVATÓRIA DE ESGOTO DO BELVEDERE

S.A.A.E.		EXECUTADO POR		SERVIÇO AUTÔNOMO DE ÁGUA E ESGOTO		Nº PROCESSO	
ESTA ACEITAÇÃO NÃO ISENTA A CONTRATADA DAS RESPONSABILIDADES E OBRIGAÇÕES ESTABELICIDAS NO CONTRATO				PAINEL DE ACIONAMENTO DOS RECALQUES DA ESTAÇÃO ELEVATÓRIA DE ESGOTO DO BELVEDERE		REV. CROQUI	
		DES.				FOLHA 01 / 09	
ANALIZADO: /		PROJ.				ESCALA SEM ESCALA	
ACEITO: /		APROVADO POR.					
VISTO: /		ASS. CREA.					





S.A.A.E.	
ESTA ACEITAÇÃO NÃO ISENTA A CONTRATADA DAS RESPONSABILIDADES E OBRIGAÇÕES ESTABELICIDAS NO CONTRATO	
ANALIZADO:	/
ACEITO:	/
VISTO:	/

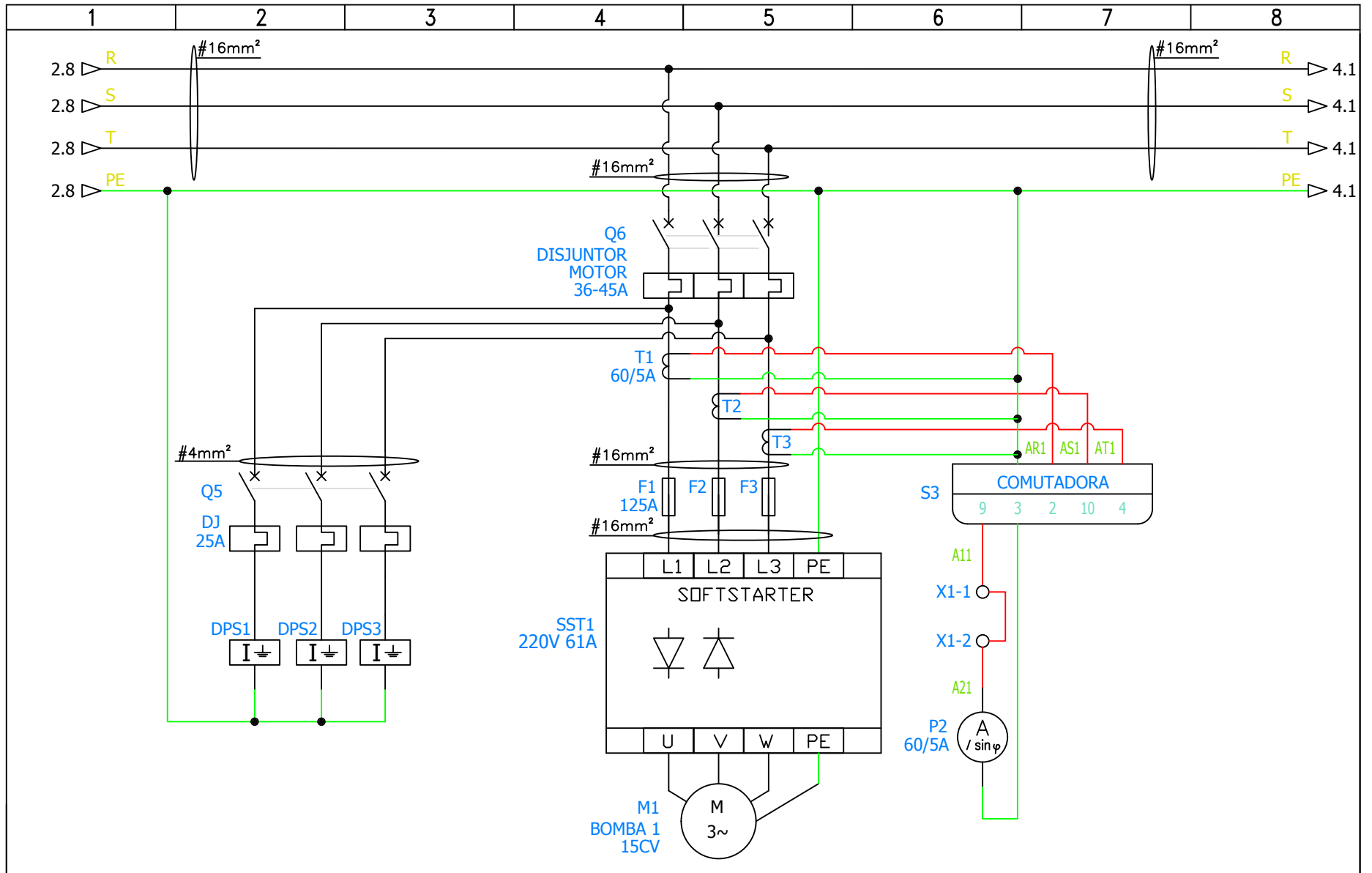
EXECUTADO POR	
DES.	
PROJ.	
APROVADO POR.	
ASS.	CREA.

SERVIÇO AUTÔNOMO DE ÁGUA E ESGOTO

**PAINEL DE ACIONAMENTO
DOS RECALQUES DA
ESTAÇÃO ELEVATÓRIA DE
ESGOTO DO BELVEDERE**



Nº PROCESSO	
REV.	CROQUI
FOLHA 02 / 09	
ESCALA SEM ESCALA	



S.A.A.E.

ESTA ACEITAÇÃO NÃO ISENTA A CONTRATADA DAS RESPONSABILIDADES E OBRIGAÇÕES ESTABELICIDAS NO CONTRATO

ANALIZADO:	/
ACEITO:	/
VISTO:	/

EXECUTADO POR

DES.

PROJ.

APROVADO POR.

ASS.

CREA.

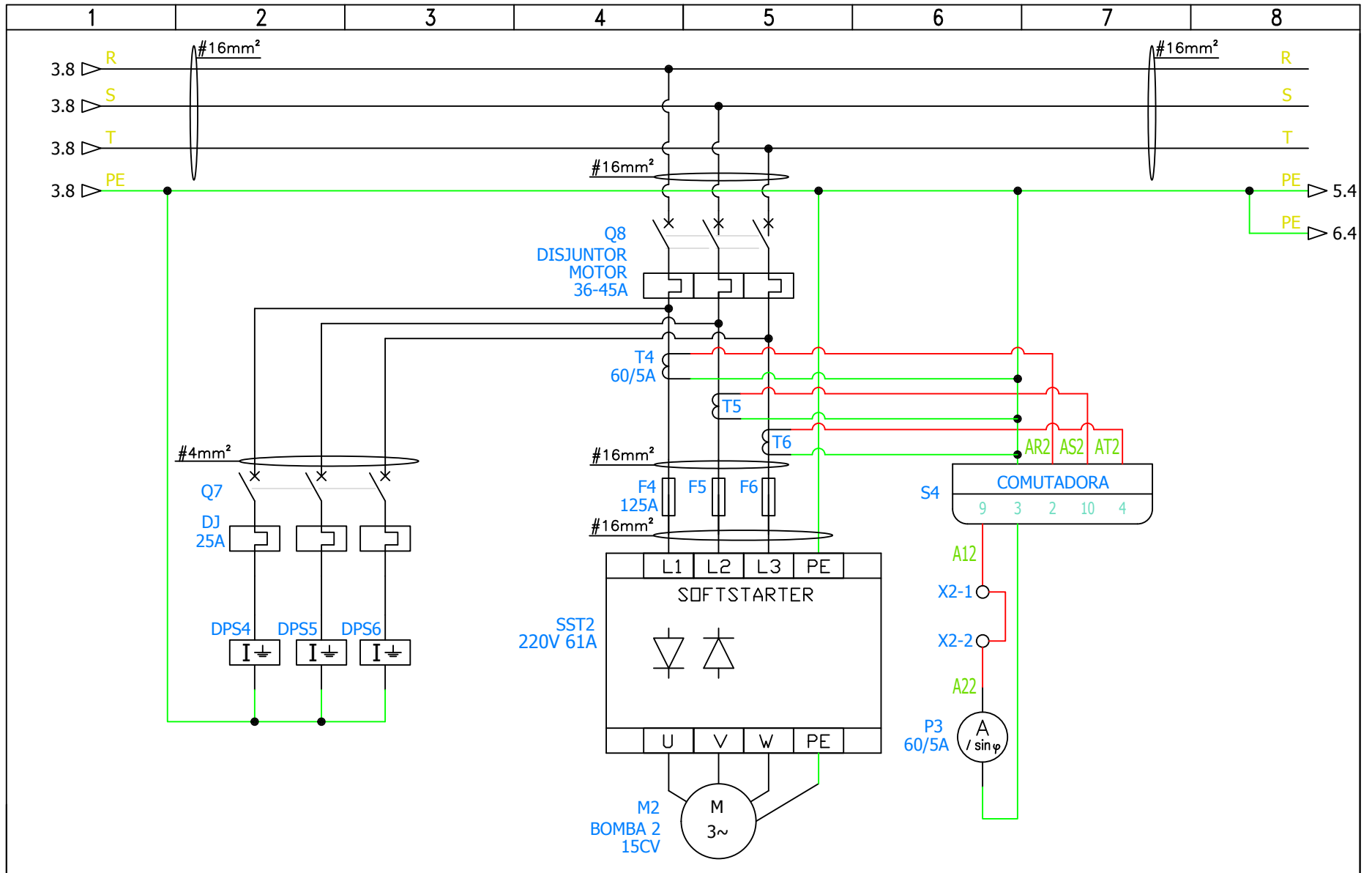
SERVIÇO AUTÔNOMO DE ÁGUA E ESGOTO

PAINEL DE ACIONAMENTO DOS RECALQUES DA ESTAÇÃO ELEVATÓRIA DE ESGOTO DO BELVEDERE



Nº PROCESSO

REV.	CROQUI
FOLHA 03 / 09	
ESCALA SEM ESCALA	



S.A.A.E.

ESTA ACEITAÇÃO NÃO ISENTA A CONTRATADA DAS RESPONSABILIDADES E OBRIGAÇÕES ESTABELICIDAS NO CONTRATO

ANALIZADO:	/
ACEITO:	/
VISTO:	/

EXECUTADO POR

DES.

PROJ.

APROVADO POR.

ASS.

CREA.

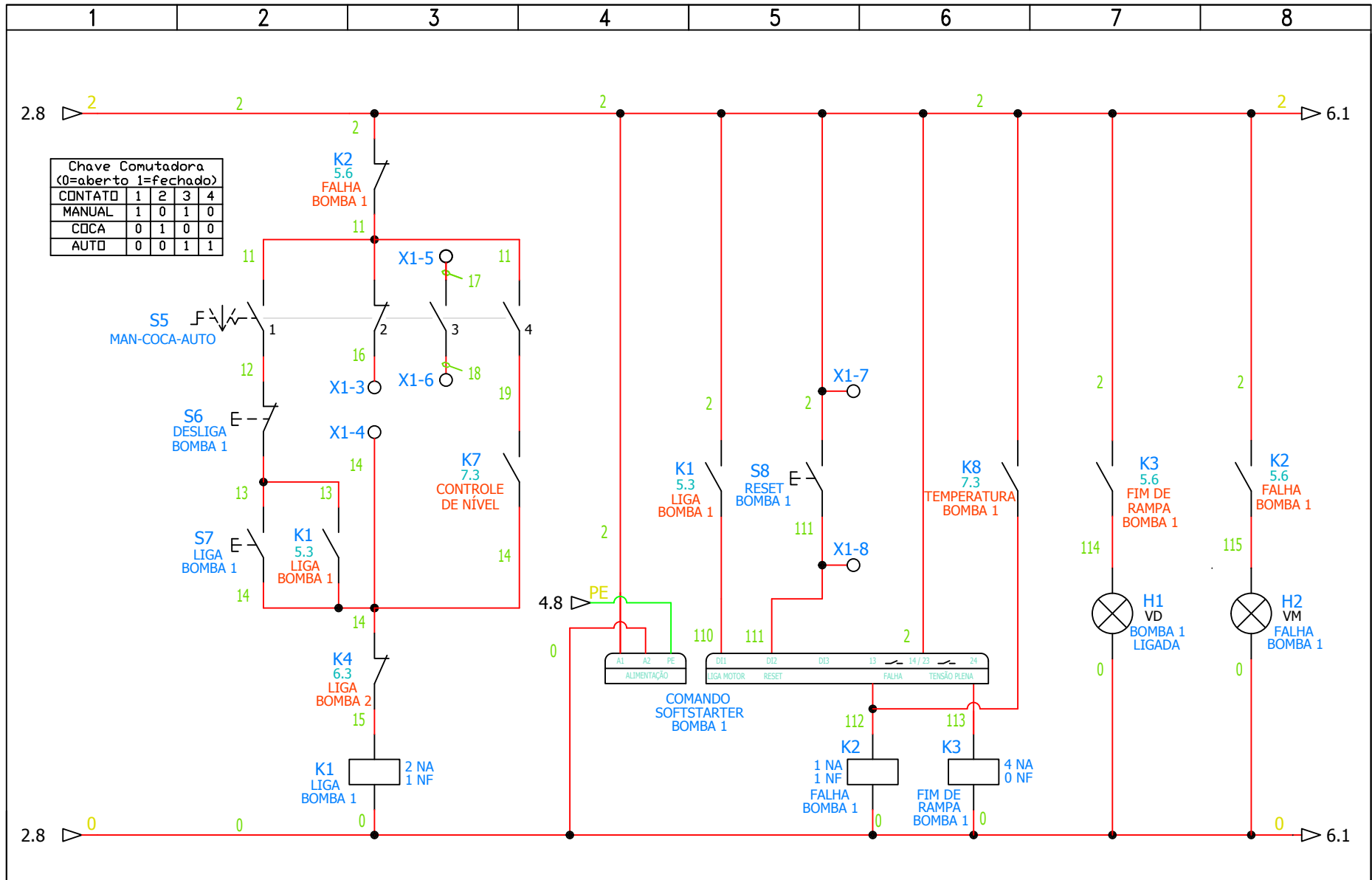
SERVIÇO AUTÔNOMO DE ÁGUA E ESGOTO

PAINEL DE ACIONAMENTO DOS RECALQUES DA ESTAÇÃO ELEVATÓRIA DE ESGOTO DO BELVEDERE



Nº PROCESSO

REV.	CROQUI
FOLHA 04 / 09	
ESCALA SEM ESCALA	



S.A.A.E.

ESTA ACEITAÇÃO NÃO ISENTA A CONTRATADA DAS RESPONSABILIDADES E OBRIGAÇÕES ESTABELICIDAS NO CONTRATO

ANALIZADO: /

ACEITO: /

VISTO: /

EXECUTADO POR

DES. /

PROJ. /

APROVADO POR. /

ASS. / CREA. /

SERVIÇO AUTÔNOMO DE ÁGUA E ESGOTO

PAINEL DE ACIONAMENTO DOS RECALQUES DA ESTAÇÃO ELEVATÓRIA DE ESGOTO DO BELVEDERE

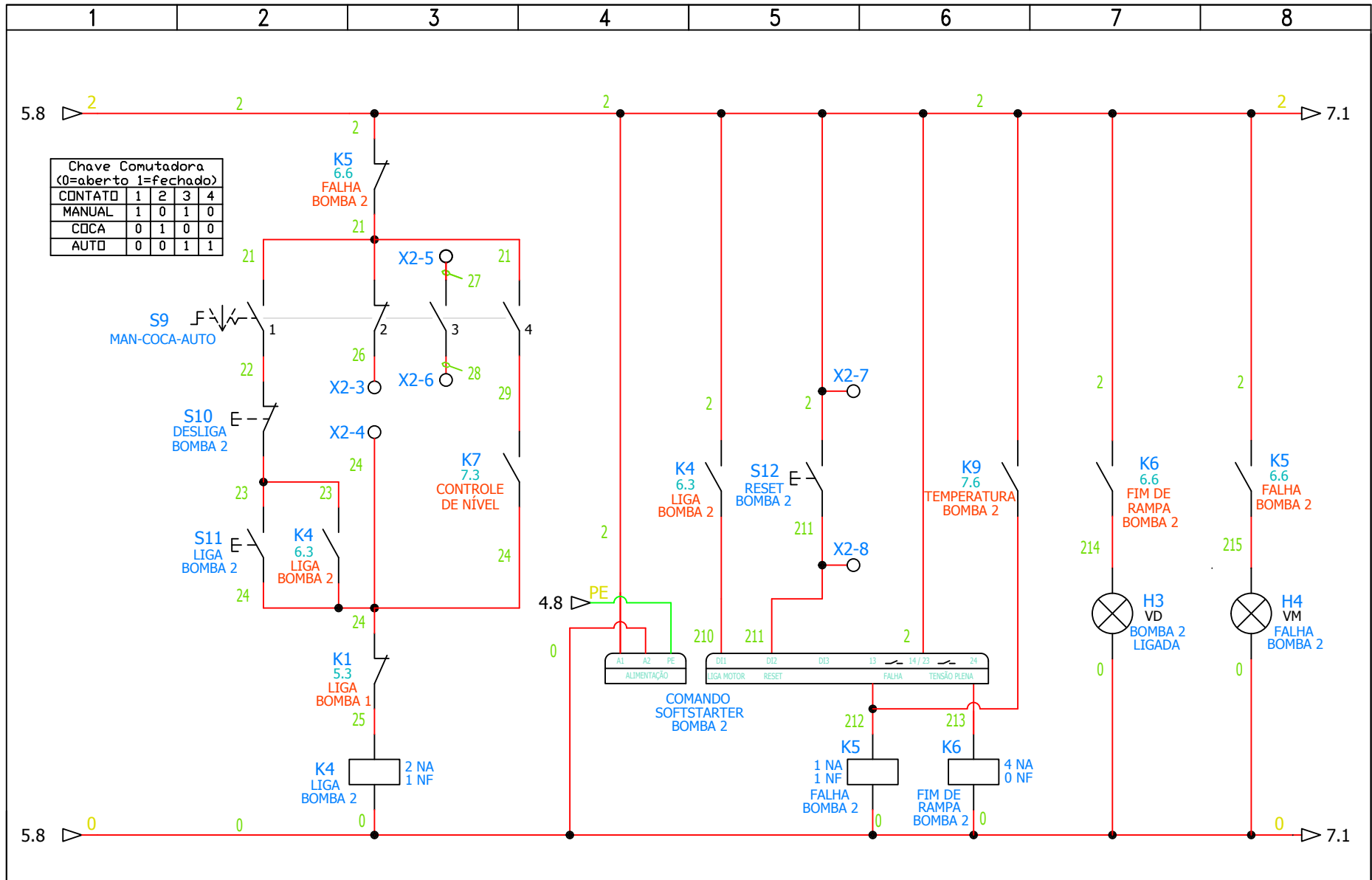


Nº PROCESSO

REV. / CROQUI

FOLHA 05 / 09

ESCALA SEM ESCALA



Chave Comutadora
(0=aberto 1=fechado)

CONTATO	1	2	3	4
MANUAL	1	0	1	0
COCA	0	1	0	0
AUTO	0	0	1	1

S.A.A.E.

ESTA ACEITAÇÃO NÃO ISENTA A CONTRATADA DAS RESPONSABILIDADES E OBRIGAÇÕES ESTABELICIDAS NO CONTRATO

ANALIZADO: /

ACEITO: /

VISTO: /

EXECUTADO POR

DES. /

PROJ. /

APROVADO POR. /

ASS. / CREA. /

SERVIÇO AUTÔNOMO DE ÁGUA E ESGOTO

PAINEL DE ACIONAMENTO DOS RECALQUES DA ESTAÇÃO ELEVATÓRIA DE ESGOTO DO BELVEDERE

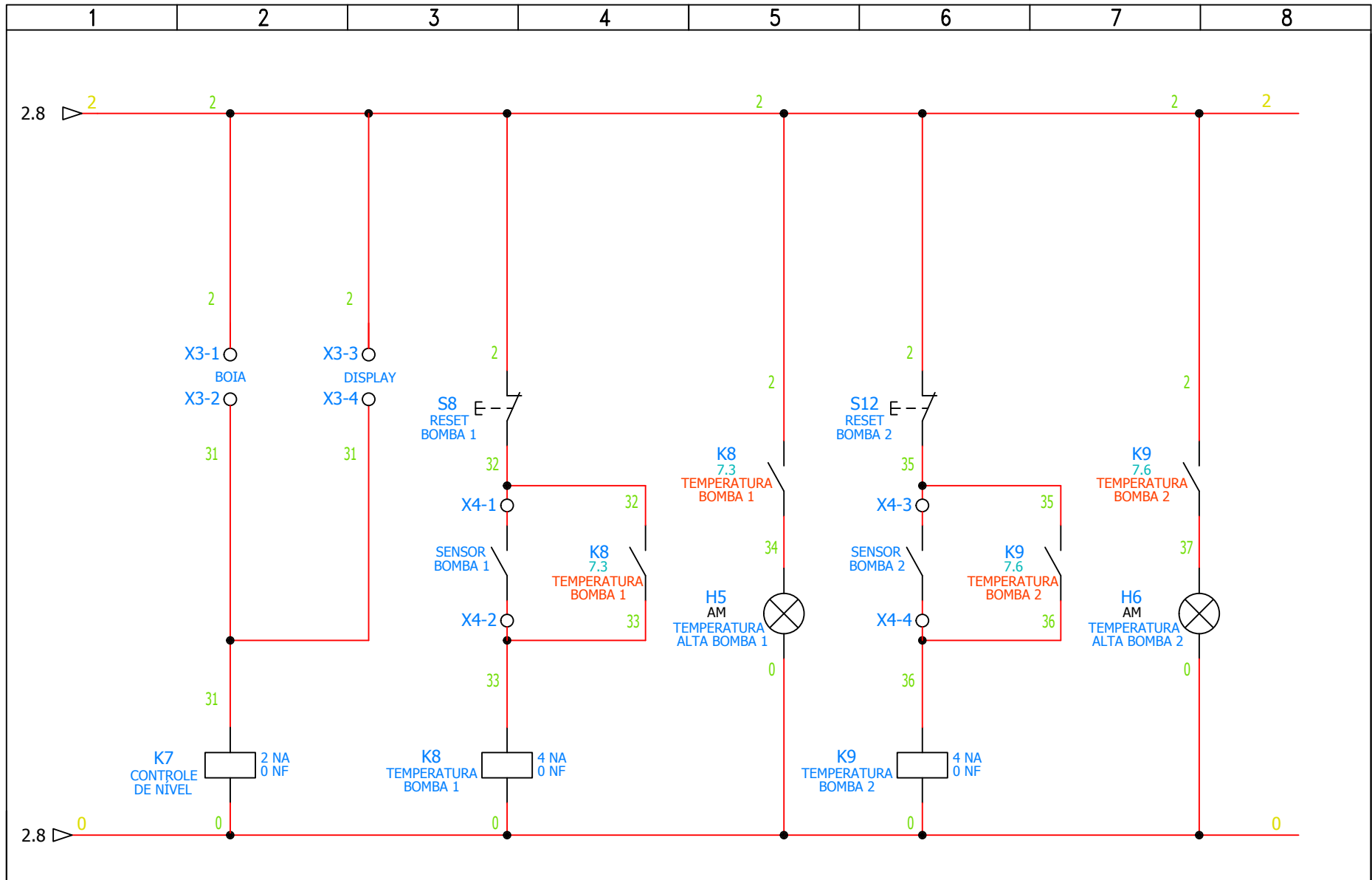



Nº PROCESSO

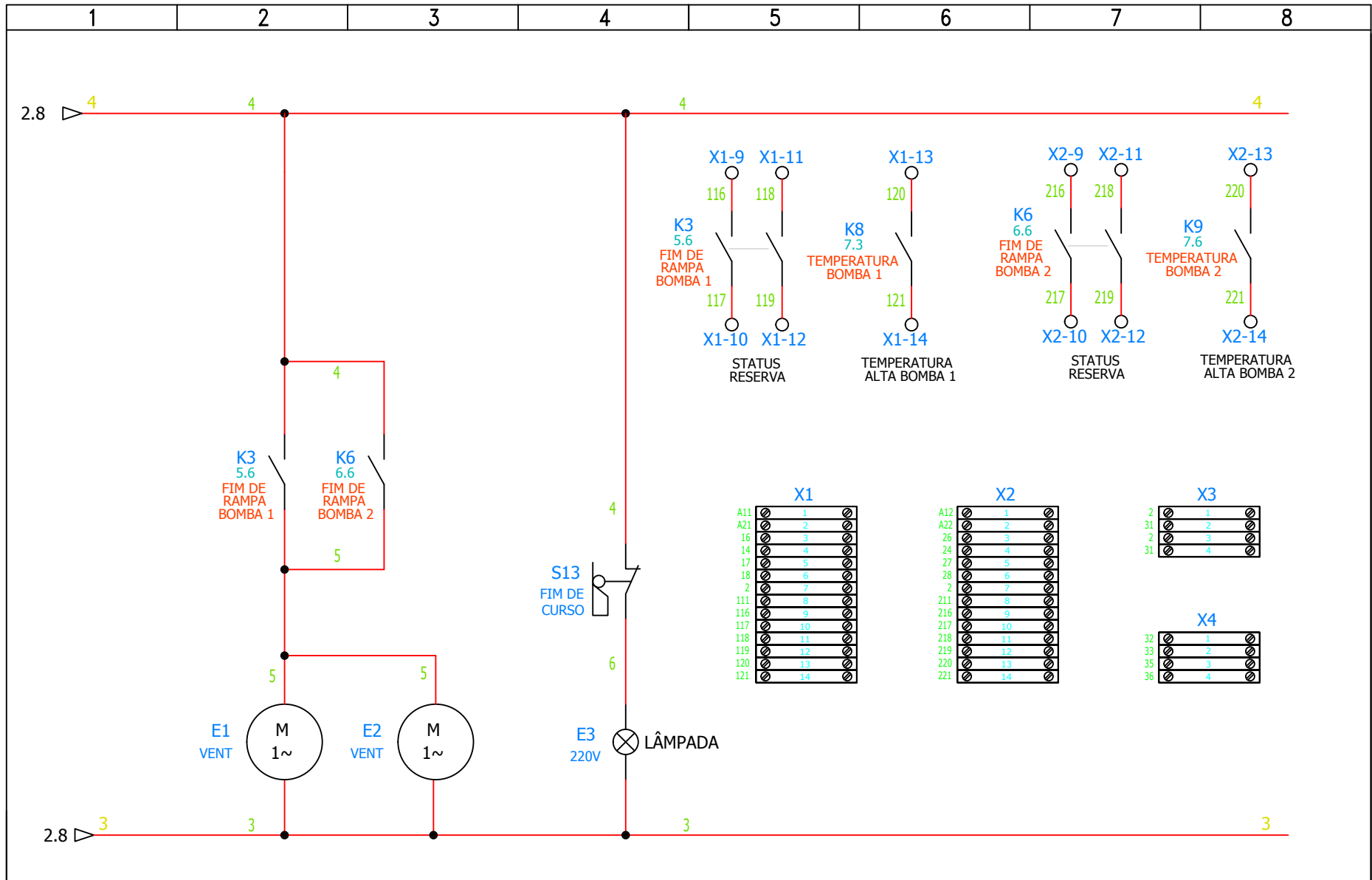
REV. / CROQUI

FOLHA 06 / 09

ESCALA SEM ESCALA

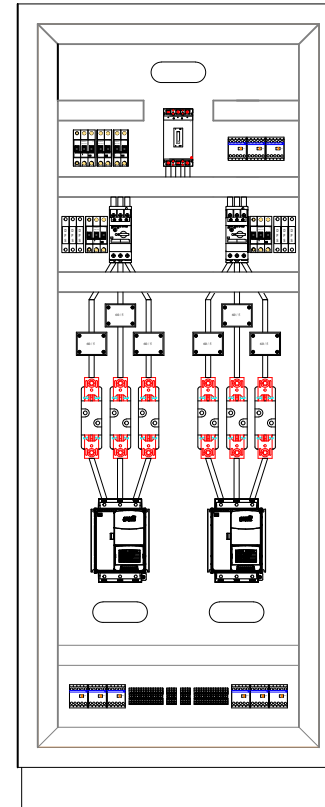
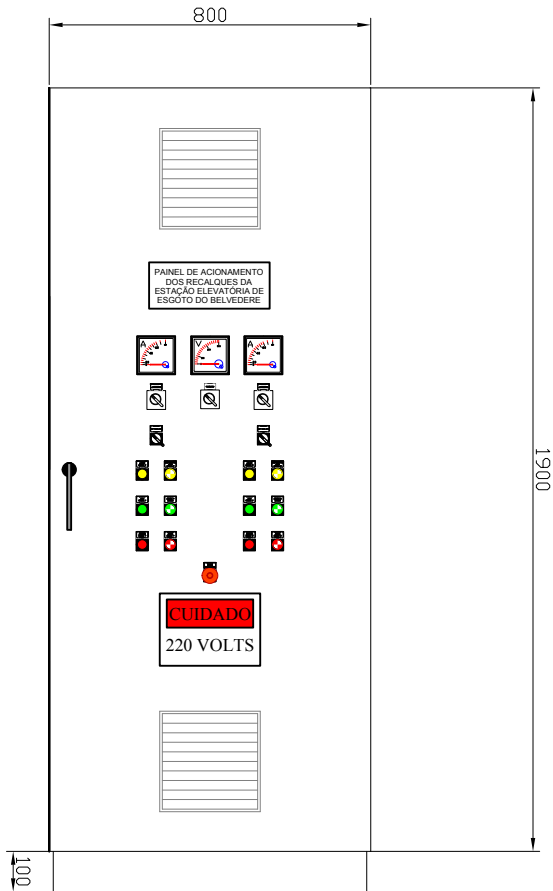


S.A.A.E. ESTA ACEITAÇÃO NÃO ISENTA A CONTRATADA DAS RESPONSABILIDADES E OBRIGAÇÕES ESTABELICIDAS NO CONTRATO		EXECUTADO POR		SERVIÇO AUTÔNOMO DE ÁGUA E ESGOTO PAINEL DE ACIONAMENTO DOS RECALQUES DA ESTAÇÃO ELEVATÓRIA DE ESGOTO DO BELVEDERE				Nº PROCESSO	
		DES.				REV. 0 CROQUI		FOLHA 07 / 09	
ANALIZADO:	/	PROJ.			ESCALA SEM ESCALA				
ACEITO:	/	APROVADO POR.							
VISTO:	/	ASS.	CREA.						



S.A.A.E.		EXECUTADO POR		SERVIÇO AUTÔNOMO DE ÁGUA E ESGOTO		Nº PROCESSO	
ESTA ACEITAÇÃO NÃO ISENTA A CONTRATADA DAS RESPONSABILIDADES E OBRIGAÇÕES ESTABELICIDAS NO CONTRATO		DES.		PAINEL DE ACIONAMENTO DOS RECALQUES DA ESTAÇÃO ELEVATÓRIA DE ESGOTO DO BELVEDERE		REV. 0 CROQUI	
ANALIZADO: /		PROJ.				FOLHA 08 / 09	
ACEITO: /		APROVADO POR.				ESCALA SEM ESCALA	
VISTO: /		ASS. CREA.					





S.A.A.E.
 ESTA ACEITAÇÃO NÃO ISENTA A CONTRATADA DAS RESPONSABILIDADES
 E OBRIGAÇÕES ESTABELICIDAS NO CONTRATO

EXECUTADO POR	
DES.	
PROJ.	
APROVADO POR.	
ASS.	CREA.

SERVIÇO AUTÔNOMO DE ÁGUA E ESGOTO

**PAINEL DE ACIONAMENTO
 DOS RECALQUES DA
 ESTAÇÃO ELEVATÓRIA DE
 ESGOTO DO BELVEDERE**



Nº PROCESSO	
REV.	CROQUI
FOLHA 09 / 09	
ESCALA SEM ESCALA	

1

2

3

4

5

6

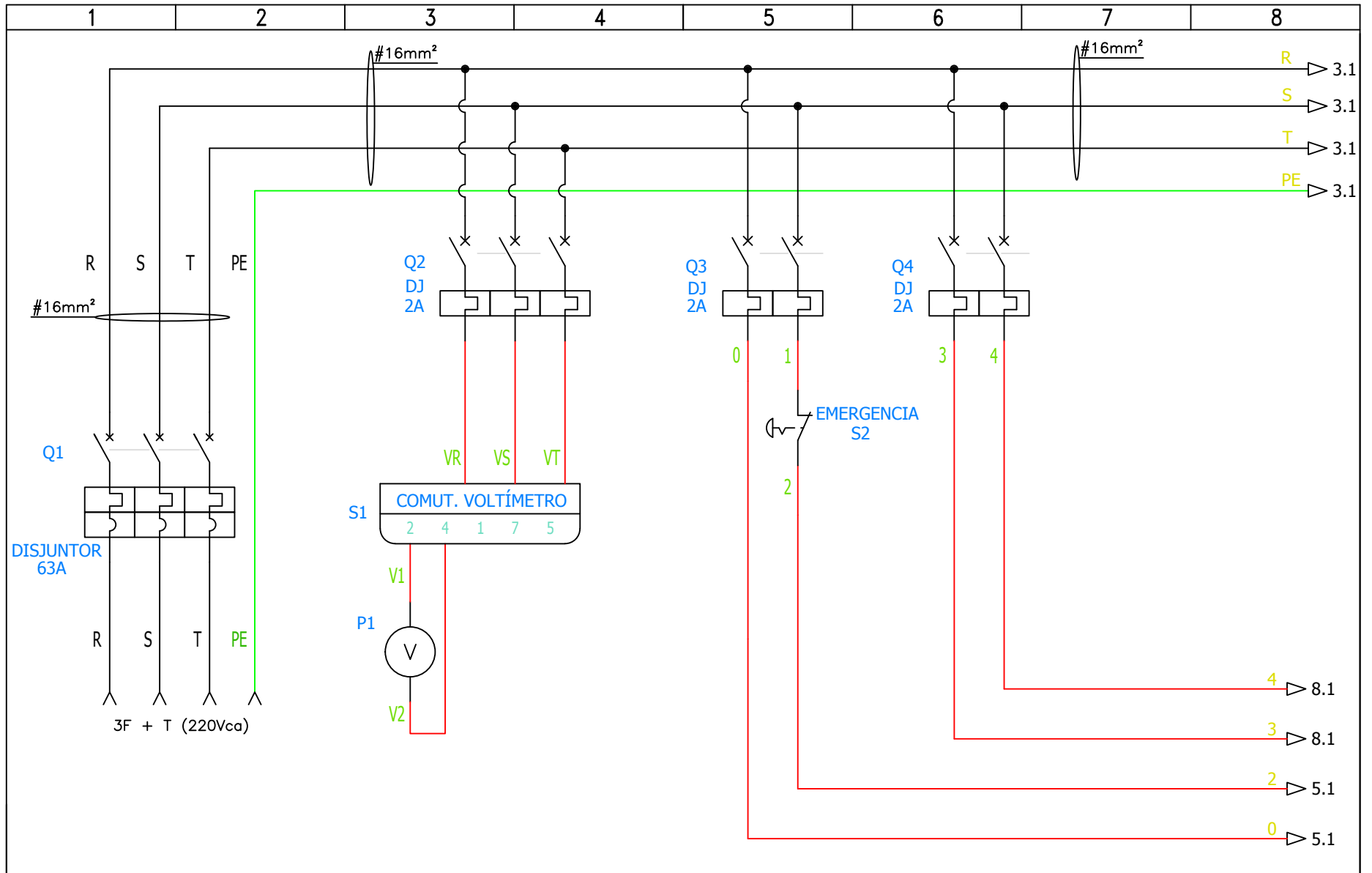
7

8

PAINEL DE ACIONAMENTO DOS RECALQUES DA ESTAÇÃO ELEVATÓRIA DE ESGOTO DO NOVO HORIZONTE

S.A.A.E.		EXECUTADO POR		SERVIÇO AUTÔNOMO DE ÁGUA E ESGOTO		Nº PROCESSO	
ESTA ACEITAÇÃO NÃO ISENTA A CONTRATADA DAS RESPONSABILIDADES E OBRIGAÇÕES ESTABELICIDAS NO CONTRATO				PAINEL DE ACIONAMENTO DOS RECALQUES DA ESTAÇÃO ELEVATÓRIA DE ESGOTO DO NOVO HORIZONTE		REV. CROQUI	
		DES.				FOLHA 01 / 09	
ANALIZADO: /		PROJ.				ESCALA SEM ESCALA	
ACEITO: /		APROVADO POR.					
VISTO: /		ASS. CREA.					





S.A.A.E.

ESTA ACEITAÇÃO NÃO ISENTA A CONTRATADA DAS RESPONSABILIDADES E OBRIGAÇÕES ESTABELICIDAS NO CONTRATO

ANALIZADO:	/
ACEITO:	/
VISTO:	/

EXECUTADO POR

DES.	
PROJ.	
APROVADO POR.	
ASS.	CREA.

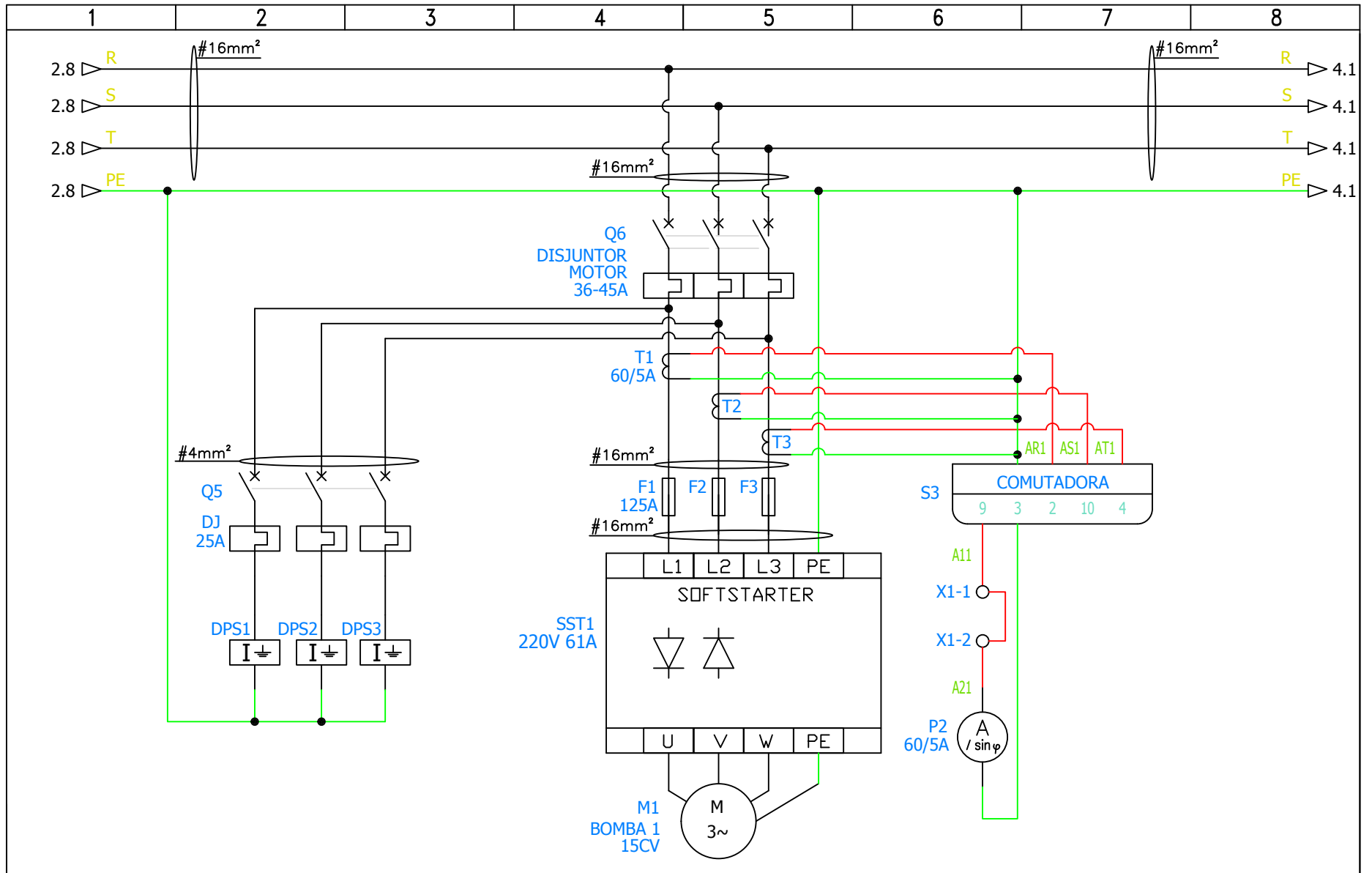
SERVIÇO AUTÔNOMO DE ÁGUA E ESGOTO

PAINEL DE ACIONAMENTO DOS RECALQUES DA ESTAÇÃO ELEVATÓRIA DE ESGOTO DO NOVO HORIZONTE



Nº PROCESSO

REV.	CROQUI
FOLHA 02 / 09	
ESCALA SEM ESCALA	



S.A.A.E.

ESTA ACEITAÇÃO NÃO ISENTA A CONTRATADA DAS RESPONSABILIDADES E OBRIGAÇÕES ESTABELICIDAS NO CONTRATO

ANALIZADO:	/
ACEITO:	/
VISTO:	/

EXECUTADO POR

DES.

PROJ.

APROVADO POR.

ASS.

CREA.

SERVIÇO AUTÔNOMO DE ÁGUA E ESGOTO


PAINEL DE ACIONAMENTO DOS RECALQUES DA ESTAÇÃO ELEVATÓRIA DE ESGOTO DO NOVO HORIZONTE

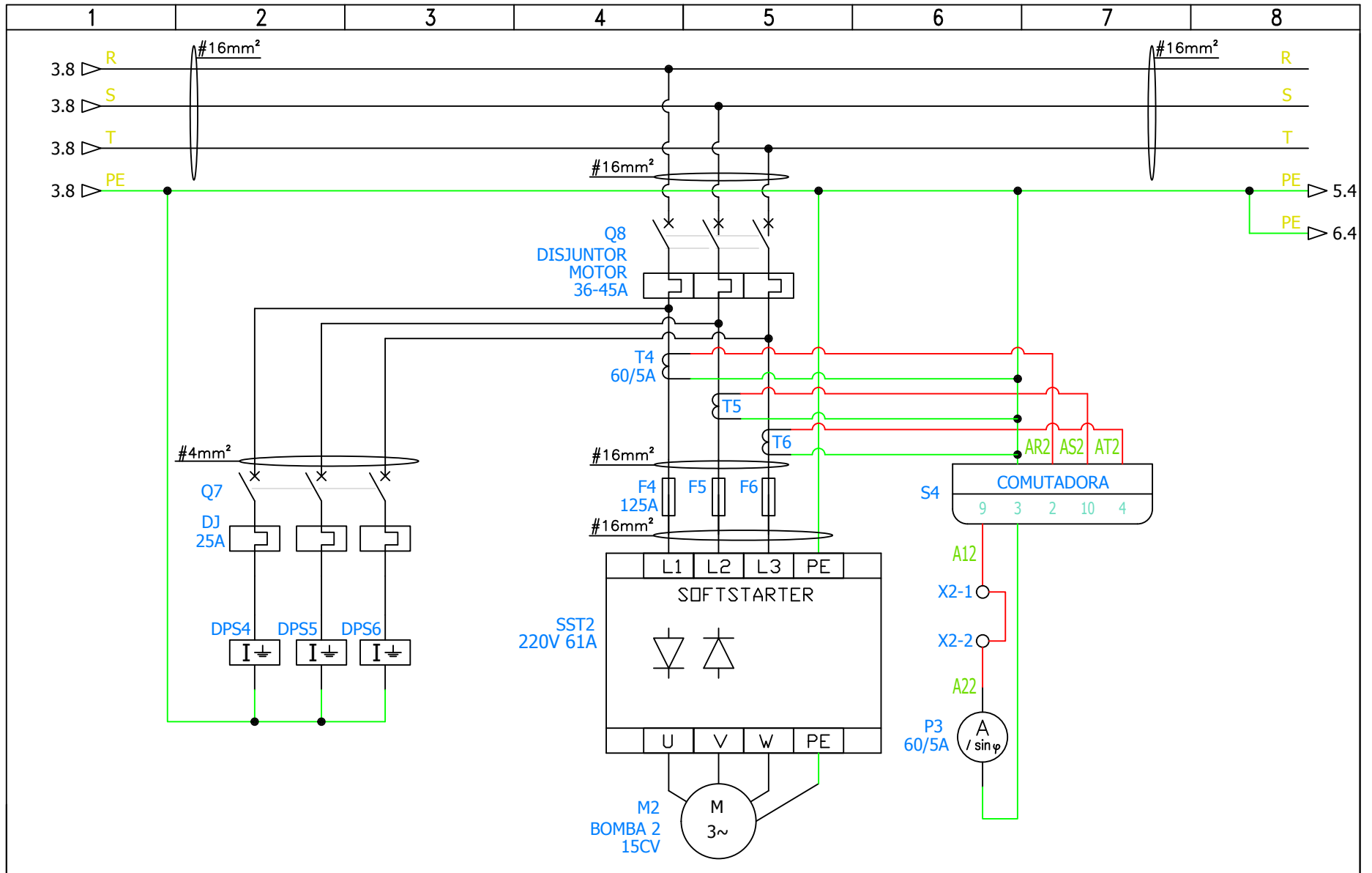
Nº PROCESSO

REV. CROQUI

FOLHA 03 / 09

ESCALA SEM ESCALA





S.A.A.E.

ESTA ACEITAÇÃO NÃO ISENTA A CONTRATADA DAS RESPONSABILIDADES E OBRIGAÇÕES ESTABELICIDAS NO CONTRATO

ANALIZADO:	/
ACEITO:	/
VISTO:	/

EXECUTADO POR

DES.

PROJ.

APROVADO POR.

ASS.

CREA.

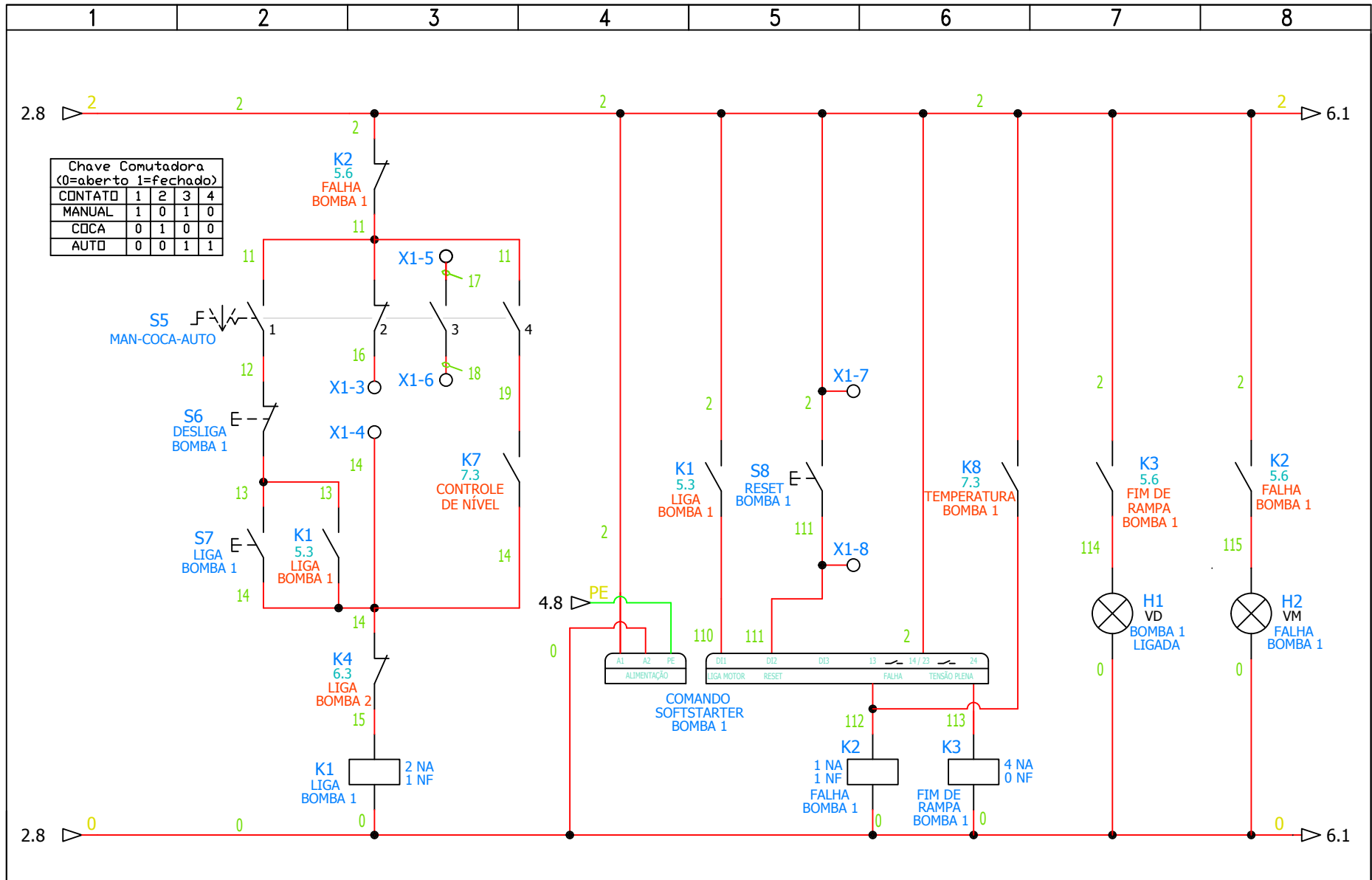
SERVIÇO AUTÔNOMO DE ÁGUA E ESGOTO

PAINEL DE ACIONAMENTO DOS RECALQUES DA ESTAÇÃO ELEVATÓRIA DE ESGOTO DO NOVO HORIZONTE



Nº PROCESSO

REV.	CROQUI
FOLHA 04 / 09	
ESCALA SEM ESCALA	



S.A.A.E.	
ESTA ACEITAÇÃO NÃO ISENTA A CONTRATADA DAS RESPONSABILIDADES E OBRIGAÇÕES ESTABELICIDAS NO CONTRATO	
ANALIZADO:	/
ACEITO:	/
VISTO:	/

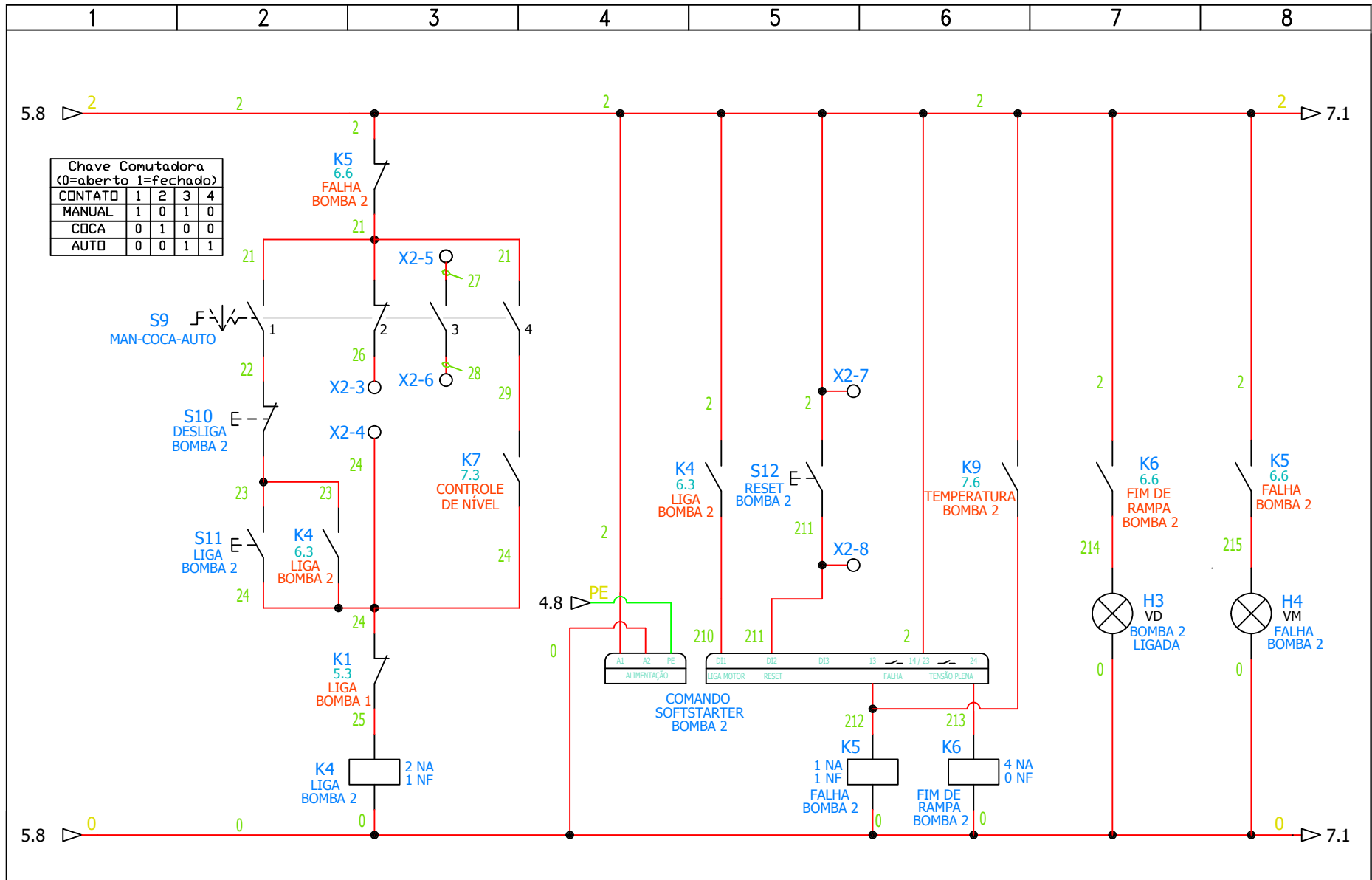
EXECUTADO POR	
DES.	
PROJ.	
APROVADO POR.	
ASS.	CREA.

SERVIÇO AUTÔNOMO DE ÁGUA E ESGOTO

PAINEL DE ACIONAMENTO DOS RECALQUES DA ESTAÇÃO ELEVATÓRIA DE ESGOTO DO NOVO HORIZONTE



Nº PROCESSO	
REV.	CROQUI
FOLHA 05 / 09	
ESCALA SEM ESCALA	



S.A.A.E.

ESTA ACEITAÇÃO NÃO ISENTA A CONTRATADA DAS RESPONSABILIDADES E OBRIGAÇÕES ESTABELICIDAS NO CONTRATO

ANALIZADO: /

ACEITO: /

VISTO: /

EXECUTADO POR

DES.

PROJ.

APROVADO POR.

ASS. CREA.

SERVIÇO AUTÔNOMO DE ÁGUA E ESGOTO

PAINEL DE ACIONAMENTO DOS RECALQUES DA ESTAÇÃO ELEVATÓRIA DE ESGOTO DO NOVO HORIZONTE

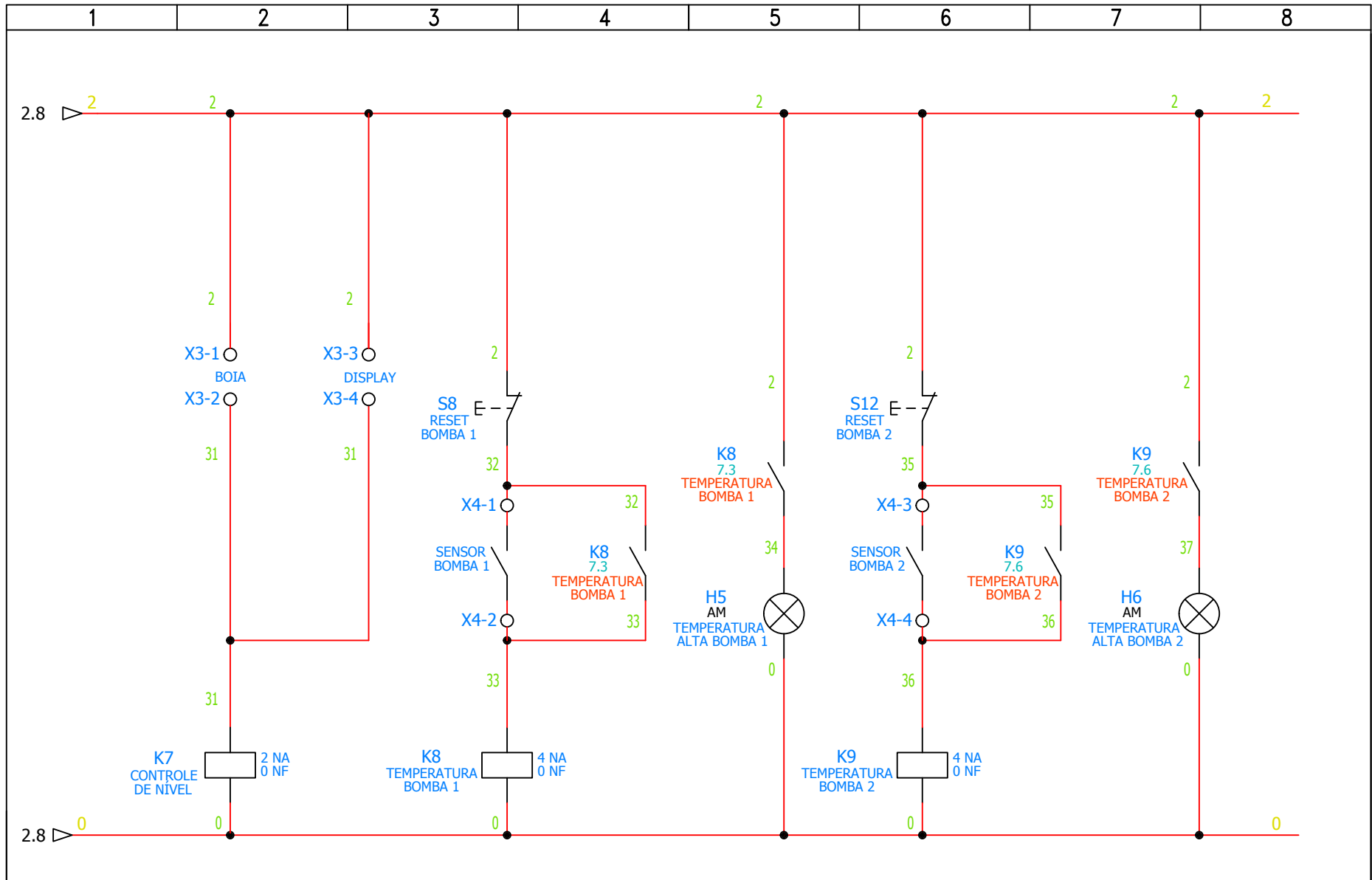



Nº PROCESSO

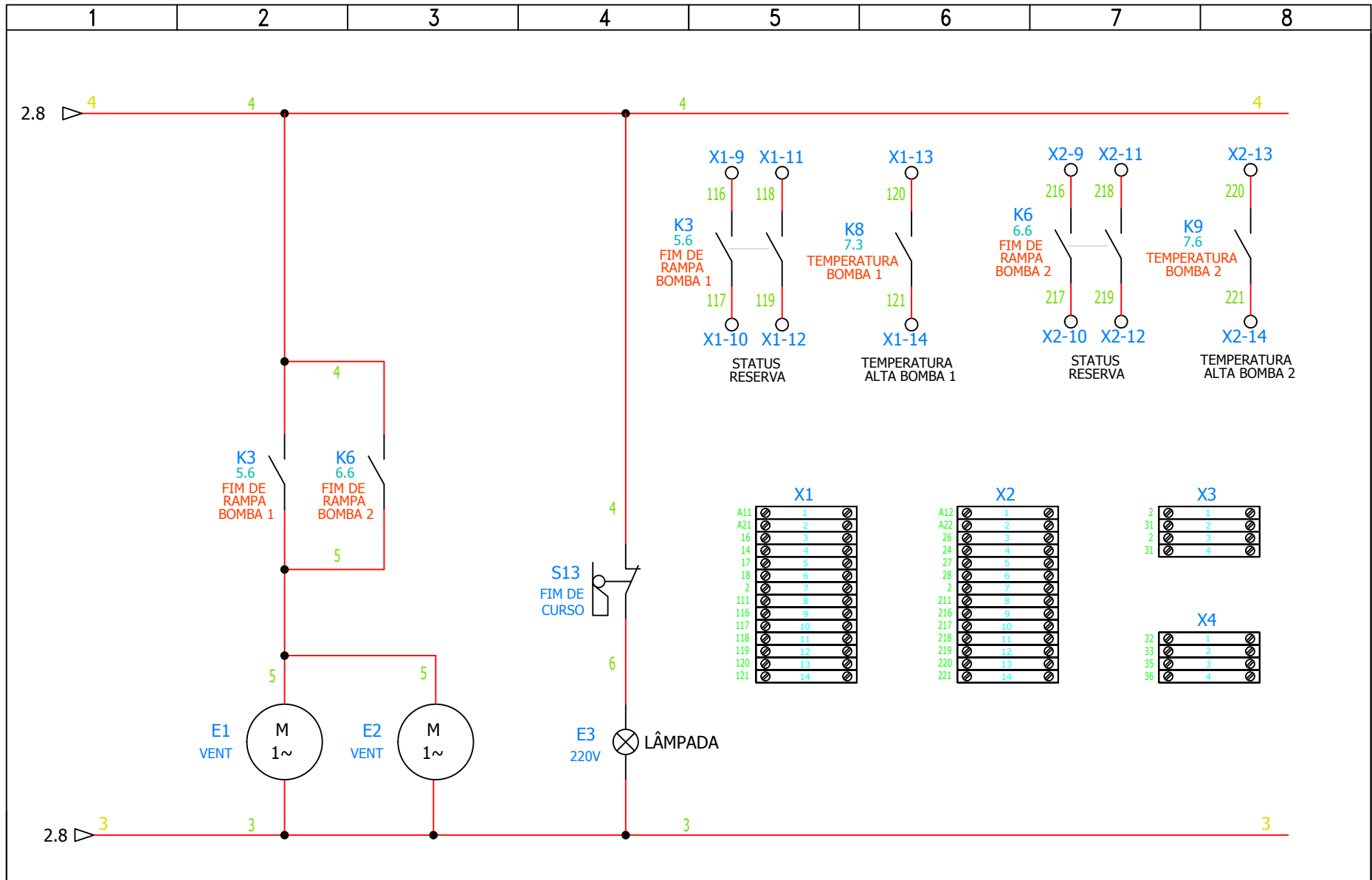
REV. CROQUI

FOLHA 06 / 09

ESCALA SEM ESCALA

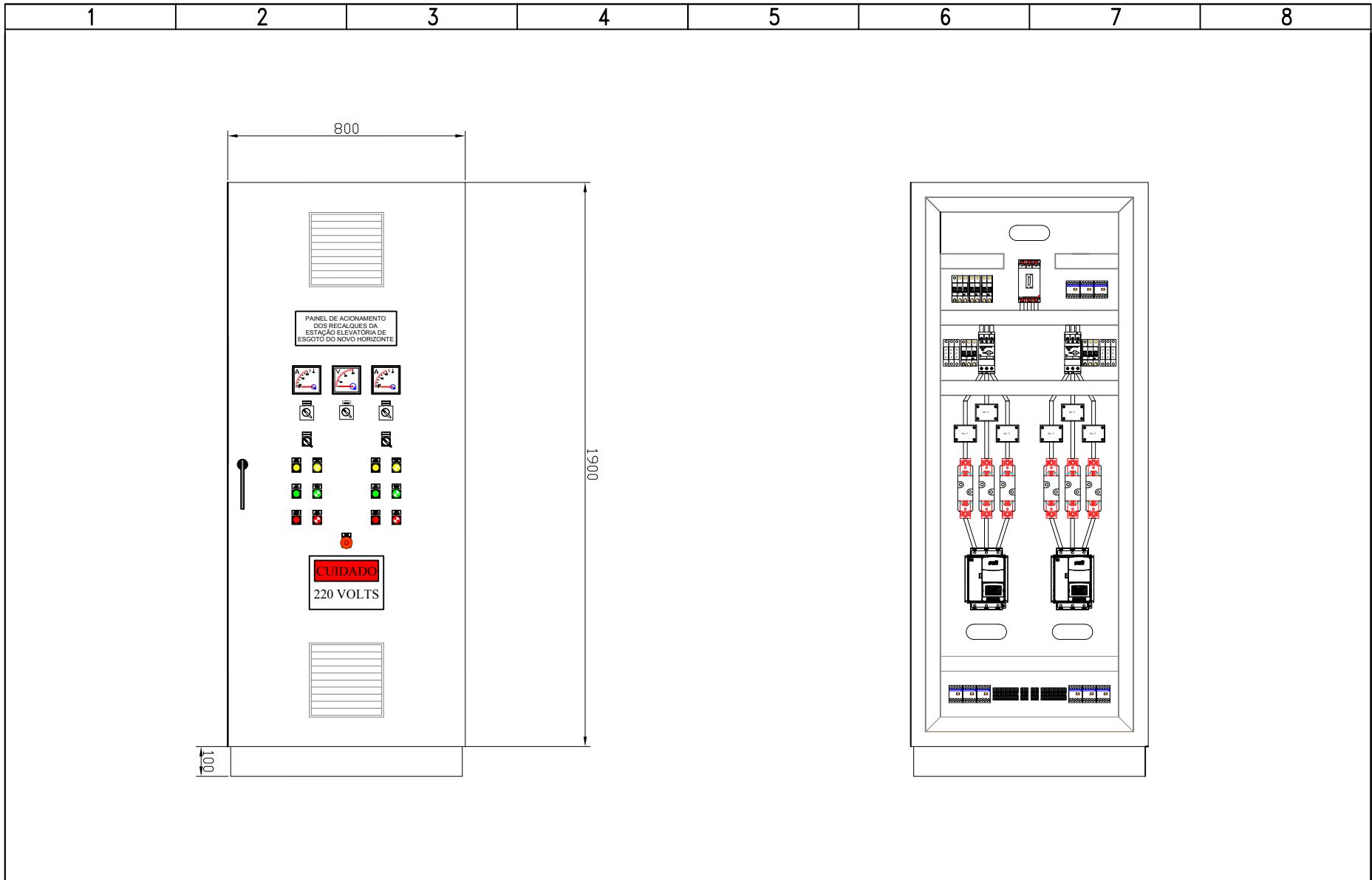


S.A.A.E.		EXECUTADO POR		SERVIÇO AUTÔNOMO DE ÁGUA E ESGOTO		Nº PROCESSO	
ESTA ACEITAÇÃO NÃO ISENTA A CONTRATADA DAS RESPONSABILIDADES E OBRIGAÇÕES ESTABELICIDAS NO CONTRATO		DES.		PAINEL DE ACIONAMENTO DOS RECALQUES DA ESTAÇÃO ELEVATÓRIA DE ESGOTO DO NOVO HORIZONTE			
ANALIZADO:	/	PROJ.				REV. 0	CROQUI
ACEITO:	/	APROVADO POR.				FOLHA 07 / 09	
VISTO:	/	ASS.	CREA.			ESCALA SEM ESCALA	



S.A.A.E.		EXECUTADO POR		SERVIÇO AUTÔNOMO DE ÁGUA E ESGOTO		Nº PROCESSO	
ESTA ACEITAÇÃO NÃO ISENTA A CONTRATADA DAS RESPONSABILIDADES E OBRIGAÇÕES ESTABELICIDAS NO CONTRATO		DES.		PAINEL DE ACIONAMENTO DOS RECALQUES DA ESTAÇÃO ELEVATÓRIA DE ESGOTO DO NOVO HORIZONTE		REV. 0 CROQUI	
ANALIZADO:	/	PROJ.				FOLHA 08 / 09	
ACEITO:	/	APROVADO POR.				ESCALA SEM ESCALA	
VISTO:	/	ASS.	CREA.				





S.A.A.E.

ESTA ACEITAÇÃO NÃO ISENTA A CONTRATADA DAS RESPONSABILIDADES E OBRIGAÇÕES ESTABELICIDAS NO CONTRATO

ANALIZADO: /

ACEITO: /

VISTO: /

EXECUTADO POR

DES. _____

PROJ. _____

APROVADO POR. _____

ASS. _____ CREA. _____

SERVIÇO AUTÔNOMO DE ÁGUA E ESGOTO

PAINEL DE ACIONAMENTO DOS RECALQUES DA ESTAÇÃO ELEVATÓRIA DE ESGOTO DO NOVO HORIZONTE



Nº PROCESSO

REV. CROQUI

FOLHA 09 / 09

ESCALA SEM ESCALA

1

2

3

4


5

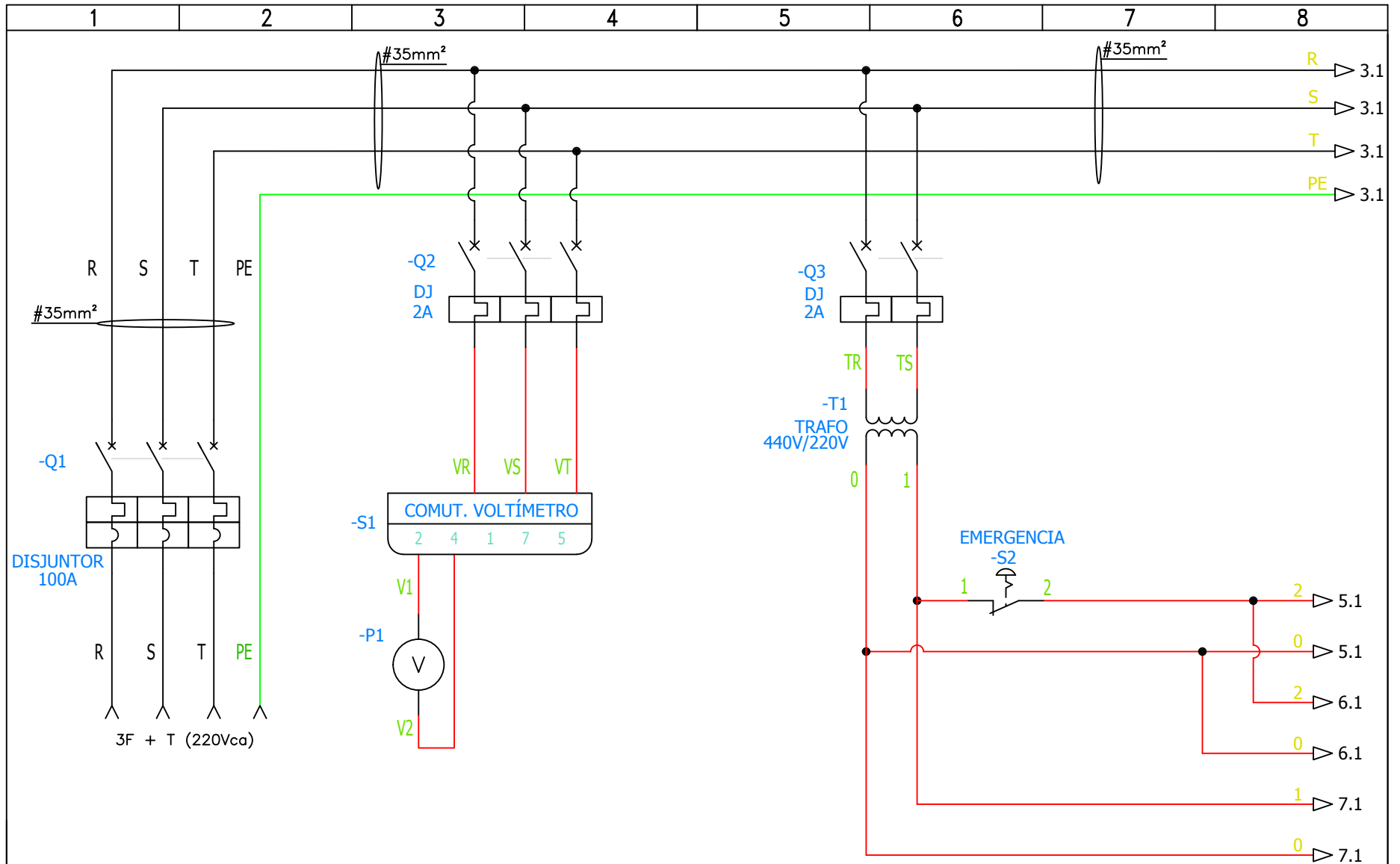
6


7

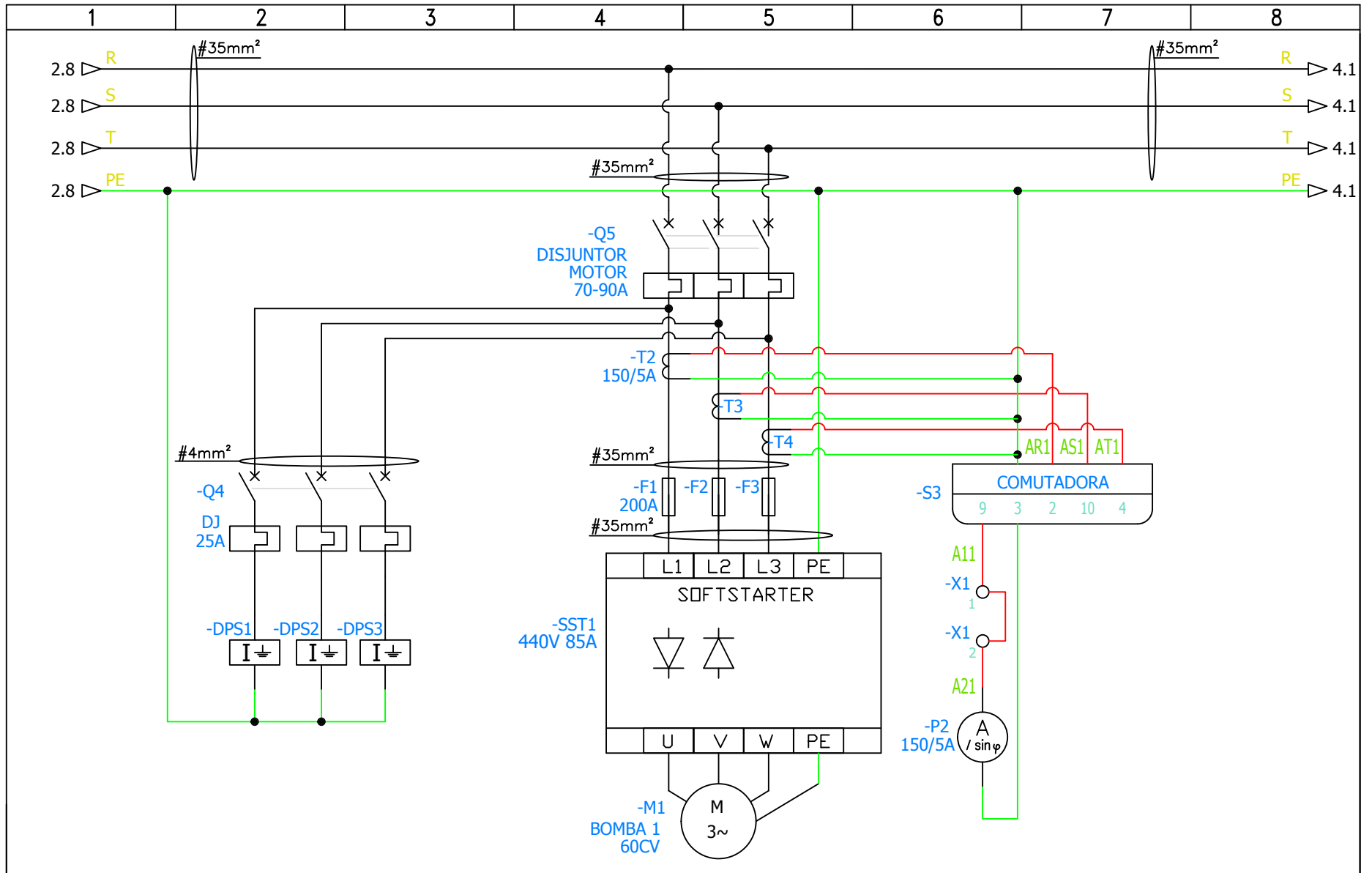
8

PAINEL DE ACIONAMENTO DOS RECALQUES DO EDUARDO ABDELNUR

S.A.A.E.		EXECUTADO POR		SERVIÇO AUTÔNOMO DE ÁGUA E ESGOTO		Nº PROCESSO			
ESTA ACEITAÇÃO NÃO ISENTA A CONTRATADA DAS RESPONSABILIDADES E OBRIGAÇÕES ESTABELICIDAS NO CONTRATO				PAINEL DE ACIONAMENTO DOS RECALQUES DO EDUARDO ABDELNUR				REV.	CROQUI
ANALIZADO:	/	DES.						FOLHA 01 / 08	
ACEITO:	/	PROJ.				ESCALA SEM ESCALA			
VISTO:	/	APROVADO POR.							
		ASS.	CREA.						



S.A.A.E.		EXECUTADO POR		SERVIÇO AUTÔNOMO DE ÁGUA E ESGOTO		Nº PROCESSO	
ESTA ACEITAÇÃO NÃO ISENTA A CONTRATADA DAS RESPONSABILIDADES E OBRIGAÇÕES ESTABELICIDAS NO CONTRATO		DES.		PAINEL DE ACIONAMENTO DOS RECALQUES DO EDUARDO ABDELNUR		REV. CROQUI	
ANALIZADO:	/	PROJ.				FOLHA 02 / 08	
ACEITO:	/	APROVADO POR.				ESCALA SEM ESCALA	
VISTO:	/	ASS.	CREA.				
							



S.A.A.E.

ESTA ACEITAÇÃO NÃO ISENTA A CONTRATADA DAS RESPONSABILIDADES E OBRIGAÇÕES ESTABELICIDAS NO CONTRATO

ANALIZADO: /

ACEITO: /

VISTO: /

EXECUTADO POR

DES.

PROJ.

APROVADO POR.

ASS. CREA.

SERVIÇO AUTÔNOMO DE ÁGUA E ESGOTO

PAINEL DE ACIONAMENTO DOS RECALQUES DO EDUARDO ABDELNUR

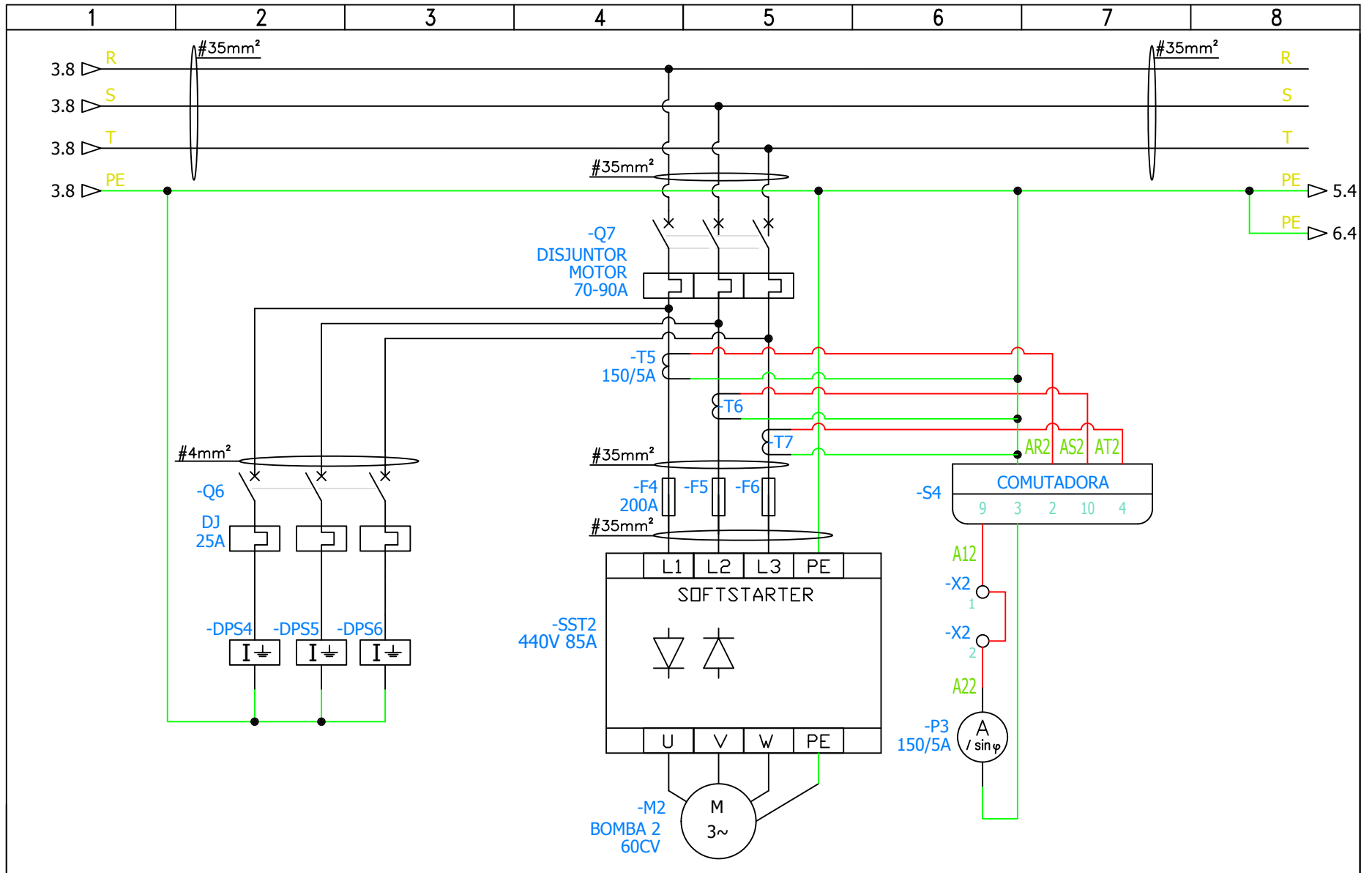


Nº PROCESSO

REV. CROQUI

FOLHA 03 / 08

ESCALA SEM ESCALA



S.A.A.E.

ESTA ACEITAÇÃO NÃO ISENTA A CONTRATADA DAS RESPONSABILIDADES E OBRIGAÇÕES ESTABELICIDAS NO CONTRATO

ANALIZADO:	/
ACEITO:	/
VISTO:	/

EXECUTADO POR

DES.

PROJ.

APROVADO POR.

ASS.

CREA.

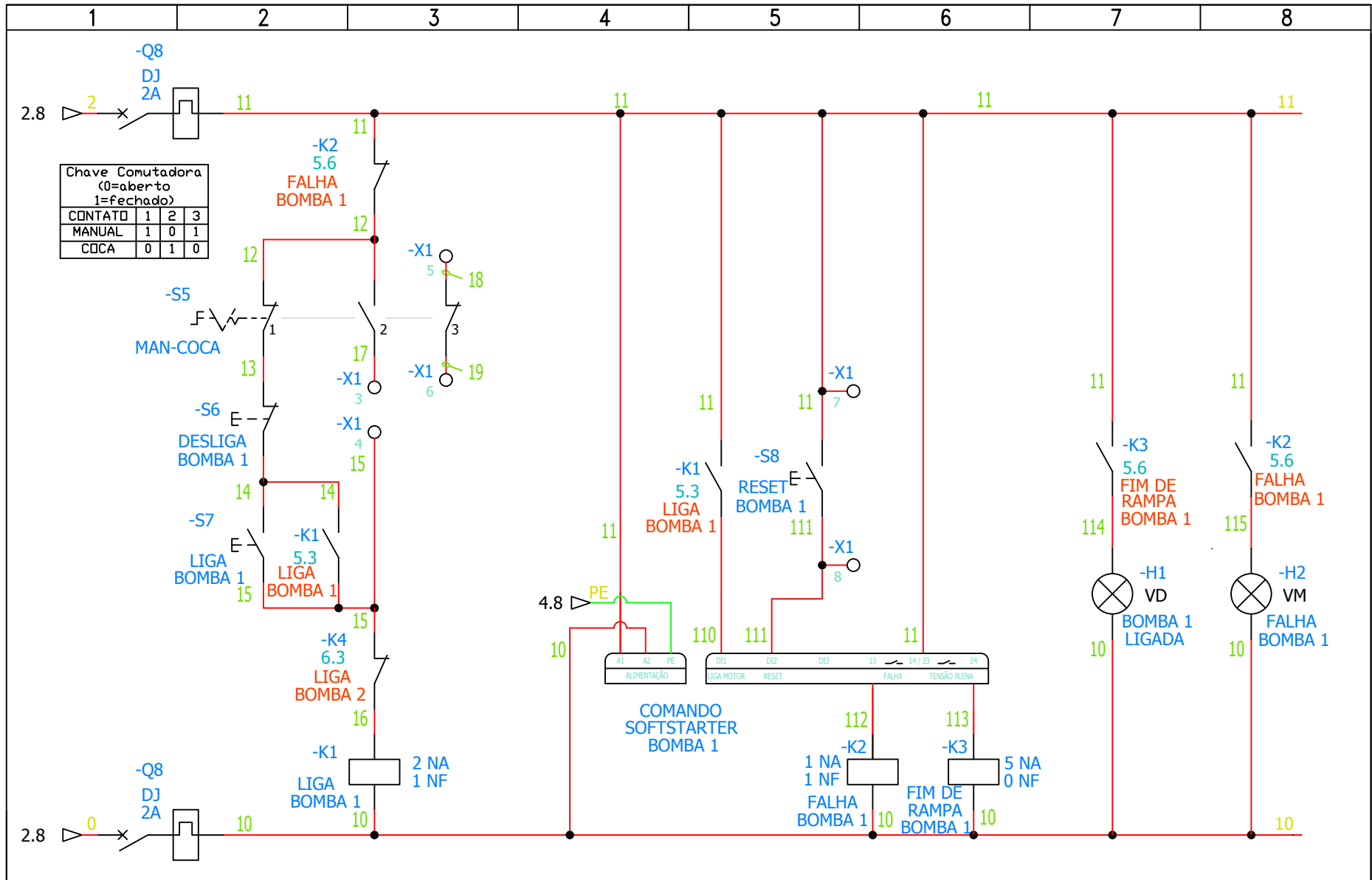
SERVIÇO AUTÔNOMO DE ÁGUA E ESGOTO

PAINEL DE ACIONAMENTO DOS RECALQUES DO EDUARDO ABDELNUR



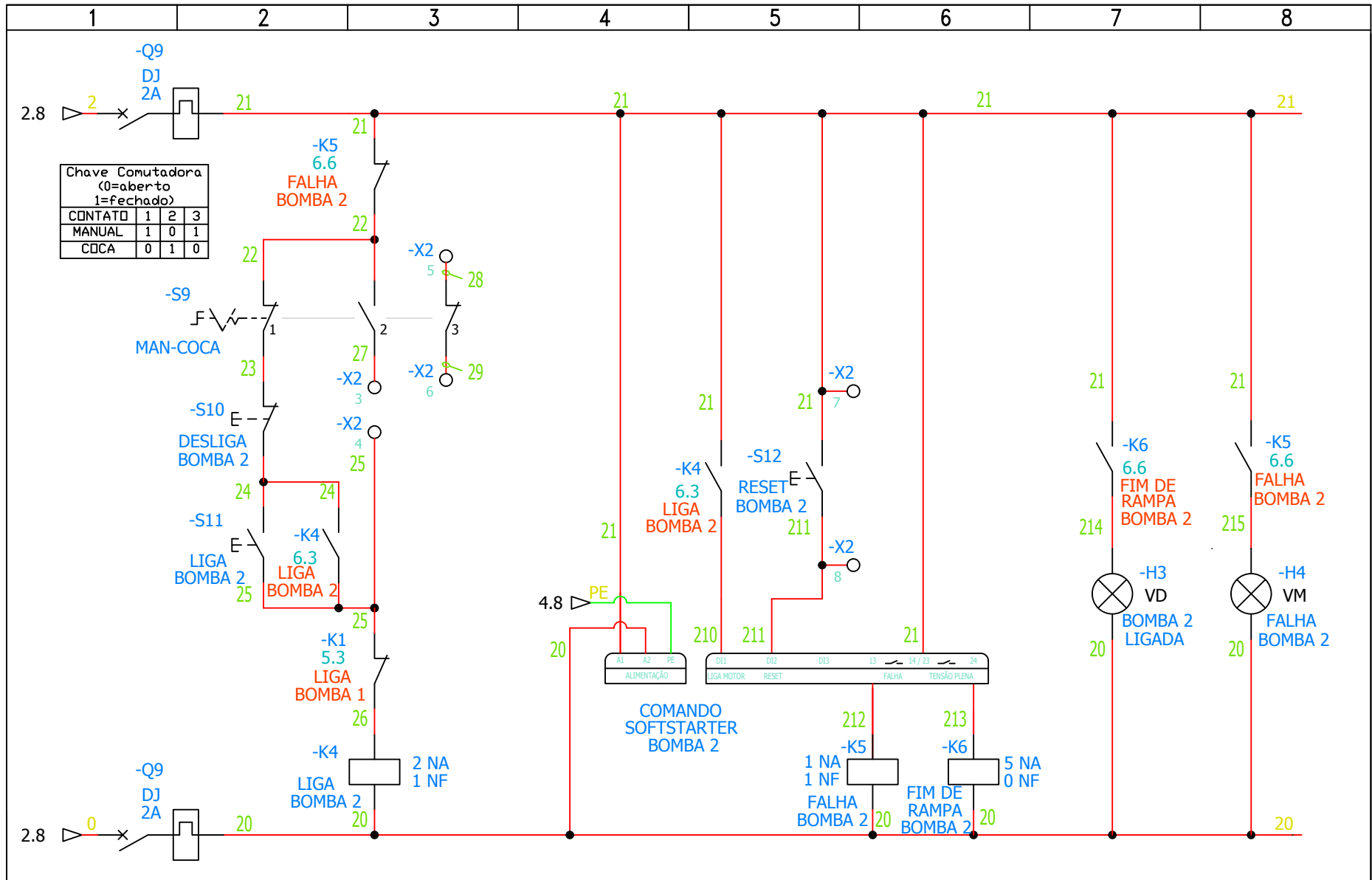
Nº PROCESSO

REV.	CROQUI
FOLHA 04 / 08	
ESCALA SEM ESCALA	



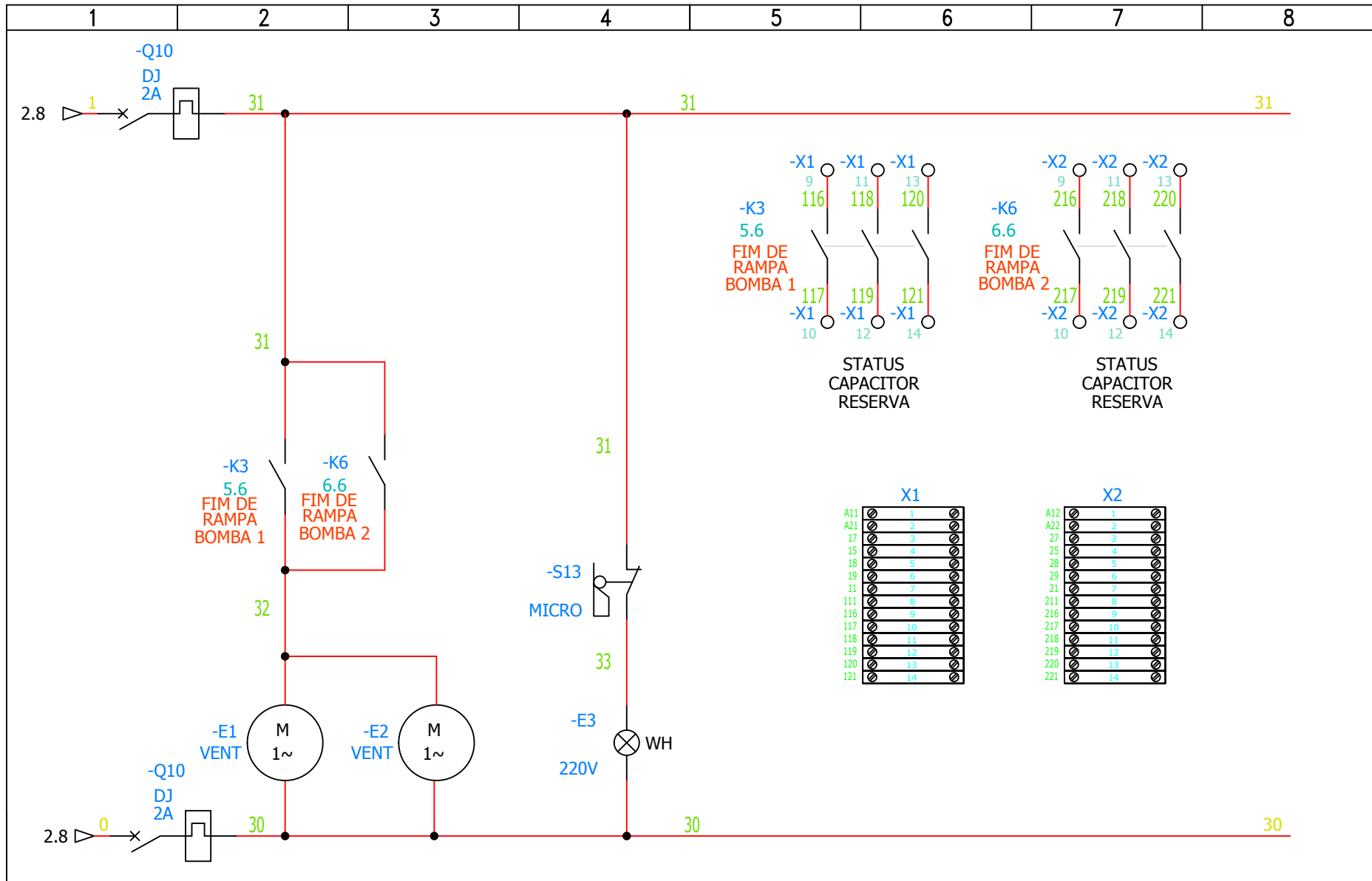
S.A.A.E.		EXECUTADO POR		SERVIÇO AUTÔNOMO DE ÁGUA E ESGOTO		Nº PROCESSO	
ESTA ACEITAÇÃO NÃO ISENTA A CONTRATADA DAS RESPONSABILIDADES E OBRIGAÇÕES ESTABELICIDAS NO CONTRATO		DES.		PAINEL DE ACIONAMENTO DOS RECALQUES DO EDUARDO ABDELNUR		REV. CROQUI	
ANALIZADO: /		PROJ. /				FOLHA 05 / 08	
ACEITO: /		APROVADO POR. /				ESCALA SEM ESCALA	
VISTO: /		ASS. / CREA. /					




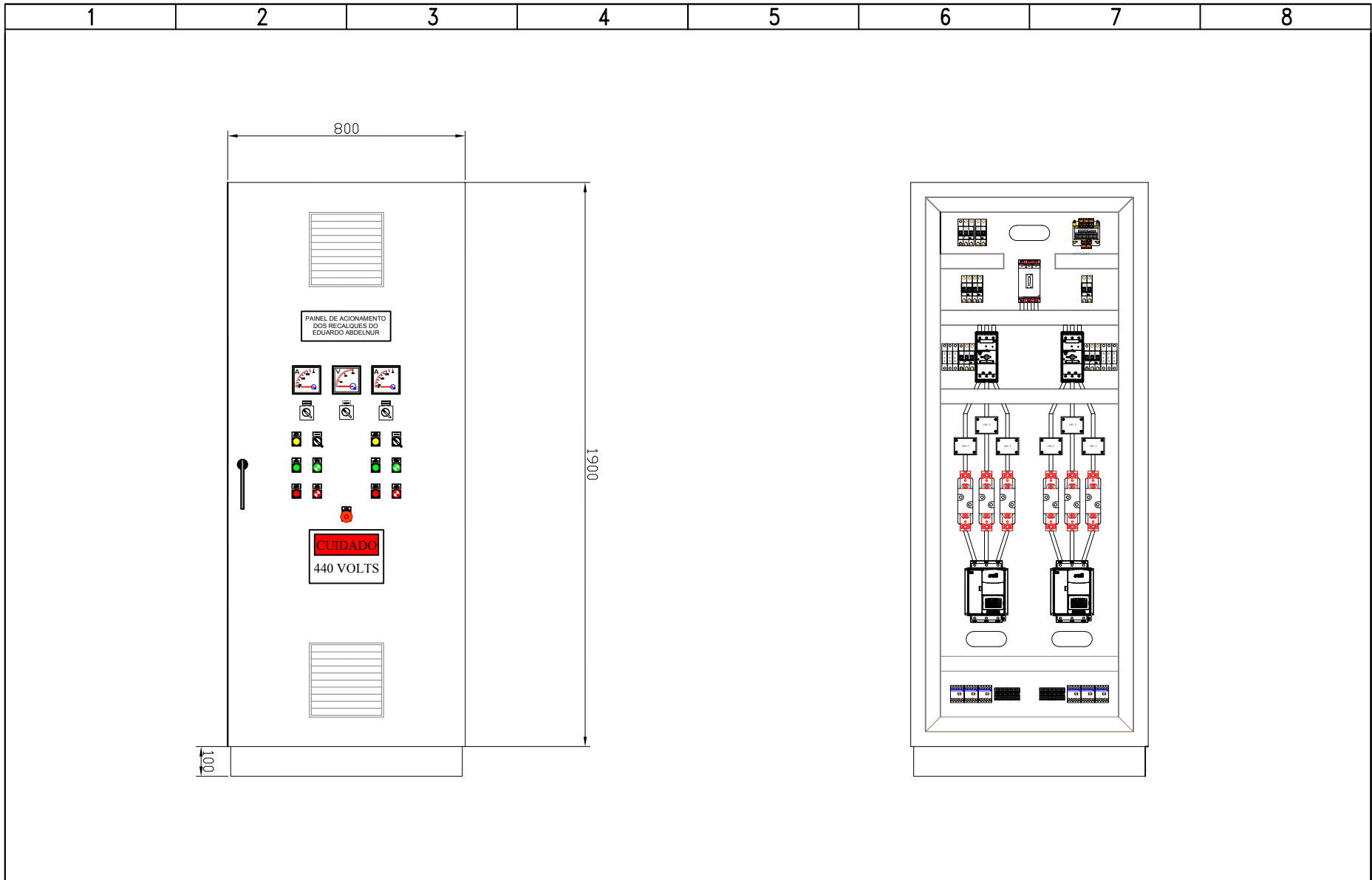


S.A.A.E.		EXECUTADO POR		SERVIÇO AUTÔNOMO DE ÁGUA E ESGOTO		Nº PROCESSO	
ESTA ACEITAÇÃO NÃO ISENTA A CONTRATADA DAS RESPONSABILIDADES E OBRIGAÇÕES ESTABELICIDAS NO CONTRATO		DES.		PAINEL DE ACIONAMENTO DOS RECALQUES DO EDUARDO ABDELNUR		REV. CROQUI	
ANALIZADO: /		PROJ. /				FOLHA 06 / 08	
ACEITO: /		APROVADO POR. /				ESCALA SEM ESCALA	
VISTO: /		ASS. / CREA. /					





S.A.A.E.		EXECUTADO POR		SERVIÇO AUTÔNOMO DE ÁGUA E ESGOTO		Nº PROCESSO	
ESTA ACEITAÇÃO NÃO ISENTA A CONTRATADA DAS RESPONSABILIDADES E OBRIGAÇÕES ESTABELICIDAS NO CONTRATO		DES.		PAINEL DE ACIONAMENTO DOS RECALQUES DO EDUARDO ABDELNUR		REV. 0 CROQUI	
ANALIZADO: /		PROJ. /				FOLHA 07 / 08	
ACEITO: /		APROVADO POR. /				ESCALA SEM ESCALA	
VISTO: /		ASS. / CREA. /					
							



S.A.A.E.
 ESTA ACEITAÇÃO NÃO ISENTA A CONTRATADA DAS RESPONSABILIDADES
 E OBRIGAÇÕES ESTABELICIDAS NO CONTRATO

EXECUTADO POR _____
 DES. _____
 PROJ. _____
 APROVADO POR. _____
 ASS. _____ CREA. _____

SERVIÇO AUTÔNOMO DE ÁGUA E ESGOTO


**PAINEL DE ACIONAMENTO
 DOS RECALQUES DO
 EDUARDO ABDELNUR**



Nº PROCESSO _____
 REV. _____ CROQUI _____
 FOLHA **08 / 08**
 ESCALA **SEM ESCALA**



PAINEL BOMBA DE RECALQUE JARDIM DO BOSQUE

CLIENTE : SERVIÇO AUTONOMO DE AGUA E ESGOTO	Nº PROJETO : 025/2014	Nº REVISÃO : 02	Nº FOLHA : 1 / 26	
OBRA : PAINEL DE COMANDO JARDIM DO BOSQUE	Nº DESENHO : 001/025	DATA REVISÃO : 22/09/2014	DESENHISTA : Fábio Baptista	
TITULO : LEGENDA	DATA : 01/08/2014	ESCALA : S/ESC	PROJETISTA : Fábio Baptista	

1

2

3

4

5

6

7

8

TENSÃO DE ALIMENTAÇÃO: 440V 60HZ
TENSÃO DE COMANDO: 220VAC 24VDC

CORES DE CONDUTORES

PRETO	CIRCUITO DE POTENCIA
VERDE-AMARELO	CONDUTOR DE ATERRAMENTO
AZUL ESCURO	CIRCUITO DE CORRENTE DC (POSITIVO)
AZUL CLARO	CIRCUITO DE CORRENTE DC (NEGATIVO)
VERMELHO	CIRCUITO DE CORRENTE AC
LARANJA	TENSÃO EXTERNA

IDENTIFICAÇÃO DAS ANILHAS

8
35
 \ / \ /
 NUMERO DA FOLHA NUMERO SEQUENCIAL

LEGENDA DOS COMPONENTES

K
5
 \ / \ /
 CONFORME NORMA DIN NUMERO SEQUENCIAL

Ident de Comp Conforme Norma DIN 40719

Letra de Identi	
A	MODULOS - MODULOS SEPARADOS MODULOS / BASTIDORES / CARTELAS CONCTAVEIS
B	CONVERSORES DE GRANDEZAS NAO ELETRICAS EM ELETRICAS SENSORES DE FLUXO / FOTOELETRICOS / TERMOSTATOS / NIVEL
C	CAPACITORES
D	ELEMENTOS BINARIOS
E	COMPONENTES DIVERSOS ILUMINACAO / VENTILACAO / REFRIGERACAO / AQUECIMENTO
F	ELEMENTOS DE SEGURANCA FUSIVEIS / FUSIVEIS AUTOMATICOS / RELES BIMETALICOS
G	GERADORES GERADORES DE CORRENTE / CONVERSORES
H	DISPOSITIVOS OPTICOS - ACUSTICOS LAMPADA DE AVISO / SINALIZADOR AUDIO-VISUAL / SINAL SONORO
K	RELES - CONTADORES CONTADOR DE POTENCIA / CONTADOR AUXILIAR / RELE DE TEMPO
L	INDUTORES / BOBINAS
M	MOTORES
N	AMPLIFICADORES / REGULADORES
P	INSTRUMENTOS DE MEDICAO CONTROLADOR DE FERRAMENTA
Q	ALTA TENSÃO - DISPOSITIVOS DE LIGACAO CHAVE GERAL / SECCIONADOR DE POTENCIA
R	RESISTENCIAS POTENCIOMETROS / RESISTENCIA DE FRENAGEM
S	INTERRUPTORES - CHAVES - SENSORES CHAVE SELETOIRA / CHAVE DE PRESSAO / BOTAO / SENSOR FIM DE CURSO
T	TRANSFORMADORES TRAFO DE REDE / TRAFO DE ISOLAMENTO / TRAFO DE CORRENTE
U	CONVERSORES DE FREQUENCIA / AD / DA
V	SEMICONDUCTORES RETIFICADORES / DIODOS
W	CABOS
X	CONECTORES - TOMADAS - PLUGUES
Y	INSTALACAO MECANICA COM ACIONAMENTO ELETRICO FREIOS VALVULAS
Z	LUBRIFICADORES - FILTROS
⊕	CONTATO DE RUPTURA POSITIVA

CLIENTE : SERVIÇO AUTONOMO DE AGUA E ESGOTO

Nº PROJETO : 025/2014

Nº REVISÃO : 02

Nº FOLHA : 2 / 26

OBRA : PAINEL DE COMANDO JARDIM DO BOSQUE

Nº DESENHO : 001/025

DATA REVISÃO : 22/09/2014

DESENHISTA : Fábio Baptista

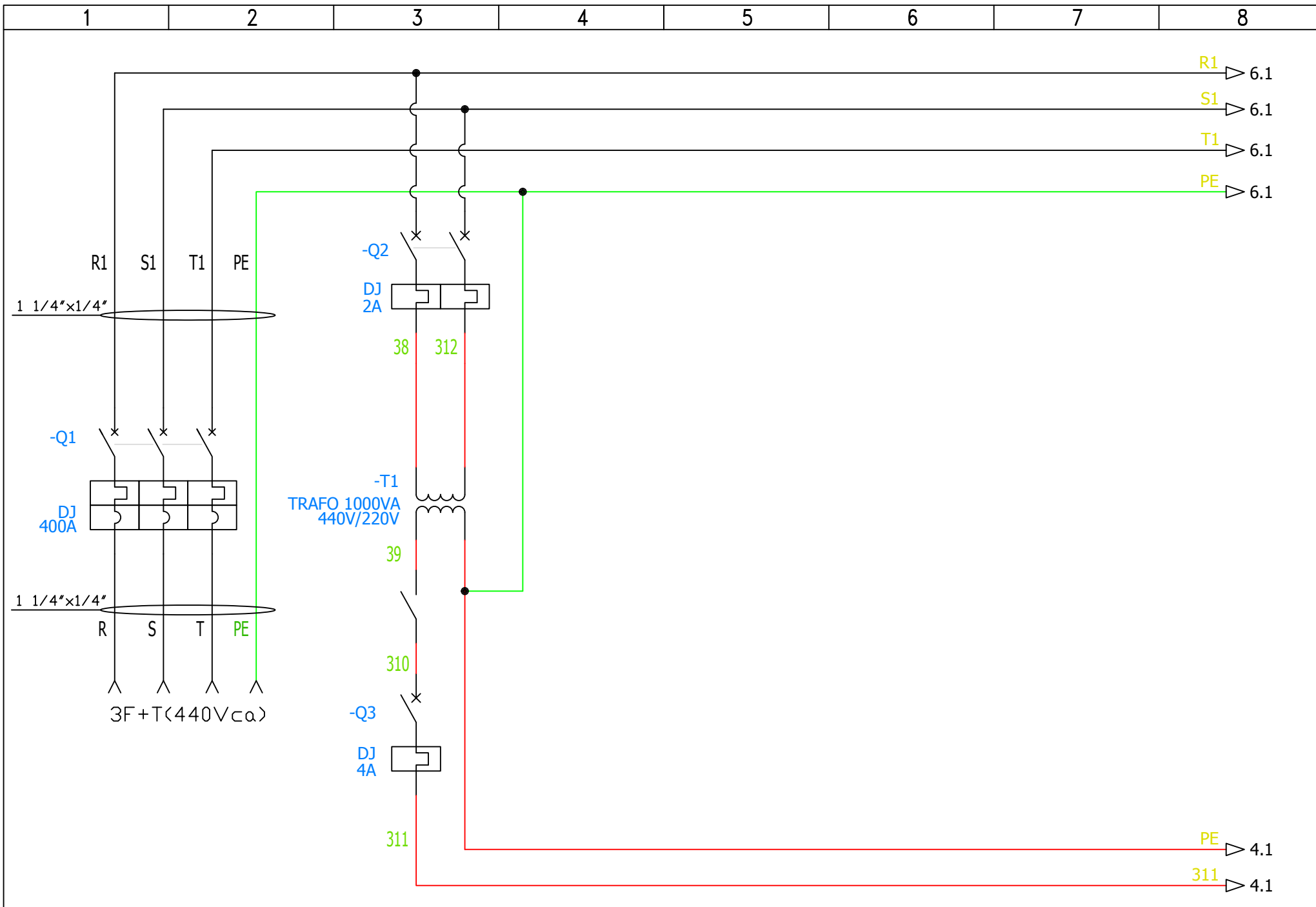
TÍTULO : LEGENDA

DATA : 01/08/2014

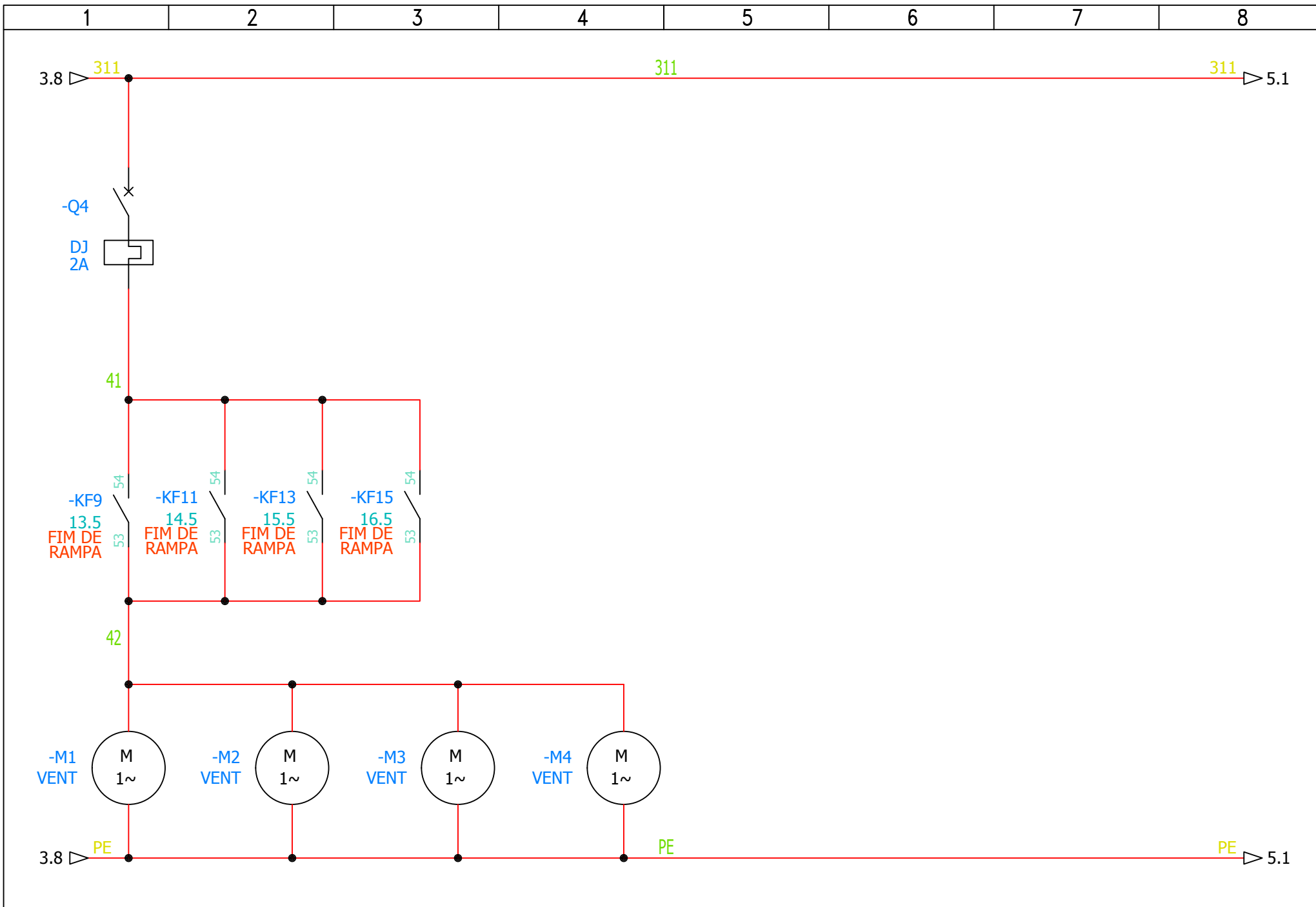
ESCALA : S/ESC

PROJETISTA : Fábio Baptista

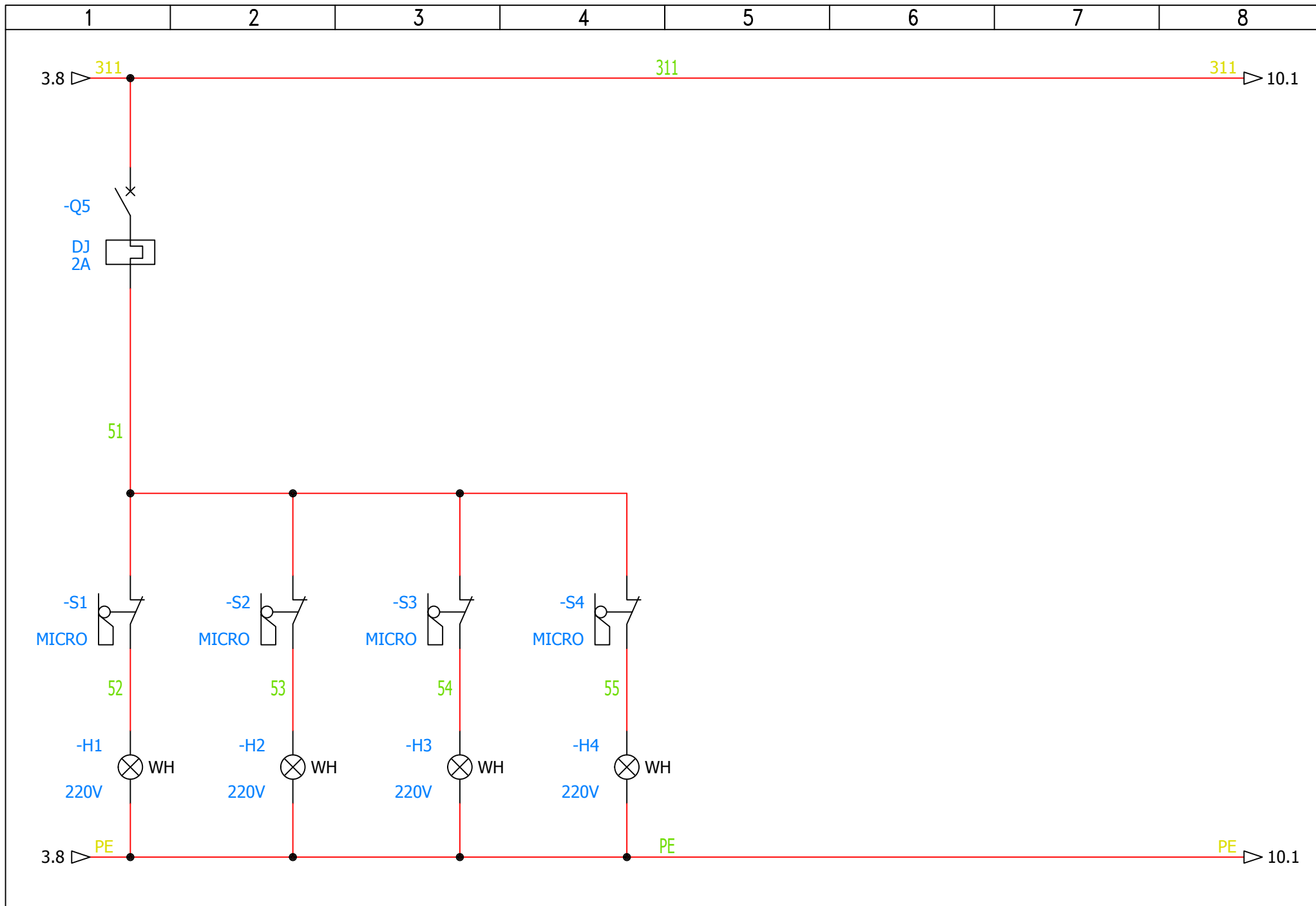




CLIENTE : SERVIÇO AUTONOMO DE AGUA E ESGOTO	N° PROJETO : 025/2014	N° REVISÃO : 02	N° FOLHA : 3 / 26	
OBRA : PAINEL DE COMANDO JARDIM DO BOSQUE	N° DESENHO : 001/025	DATA REVISÃO : 22/09/2014	DESENHISTA : Fábio Baptista	
TITULO : ALIMENTAÇÃO	DATA : 01/08/2014	ESCALA : S/ESC	PROJETISTA : Fábio Baptista	

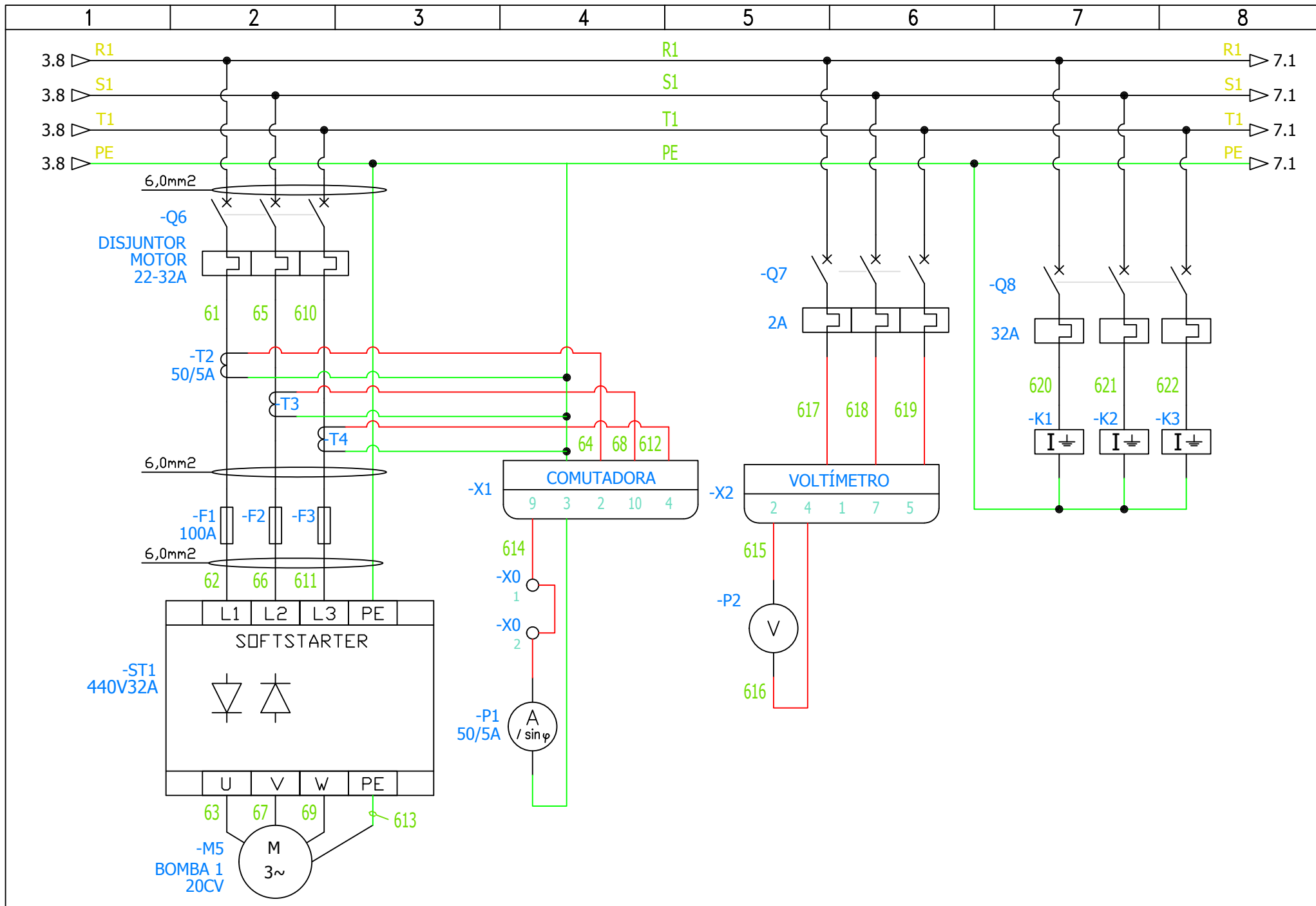


CLIENTE : SERVIÇO AUTONOMO DE AGUA E ESGOTO	N° PROJETO : 025/2014	N° REVISÃO : 02	N° FOLHA : 4 / 26	
OBRA : PAINEL DE COMANDO JARDIM DO BOSQUE	N° DESENHO : 001/025	DATA REVISÃO : 22/09/2014	DESENHISTA : Fábio Baptista	
TITULO : VENTILAÇÃO	DATA : 01/08/2014	ESCALA : S/ESC	PROJETISTA : Fábio Baptista	



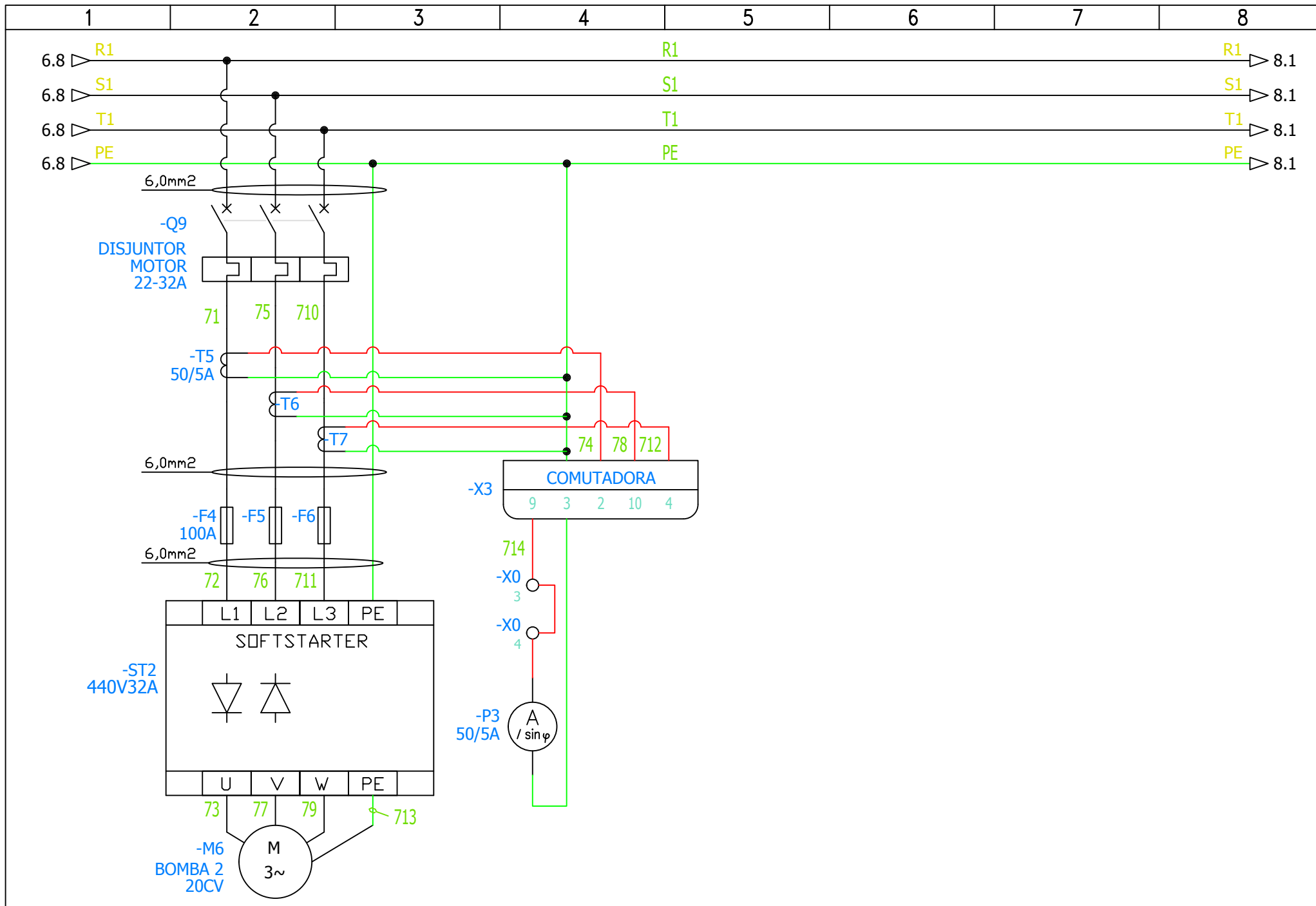
CLIENTE : SERVIÇO AUTONOMO DE AGUA E ESGOTO	N° PROJETO : 025/2014	N° REVISÃO : 02	N° FOLHA : 5 / 26
OBRA : PAINEL DE COMANDO JARDIM DO BOSQUE	N° DESENHO : 001/025	DATA REVISÃO : 22/09/2014	DESENHISTA : Fábio Baptista
TITULO : VENTILAÇÃO	DATA : 01/08/2014	ESCALA : S/ESC	PROJETISTA : Fábio Baptista





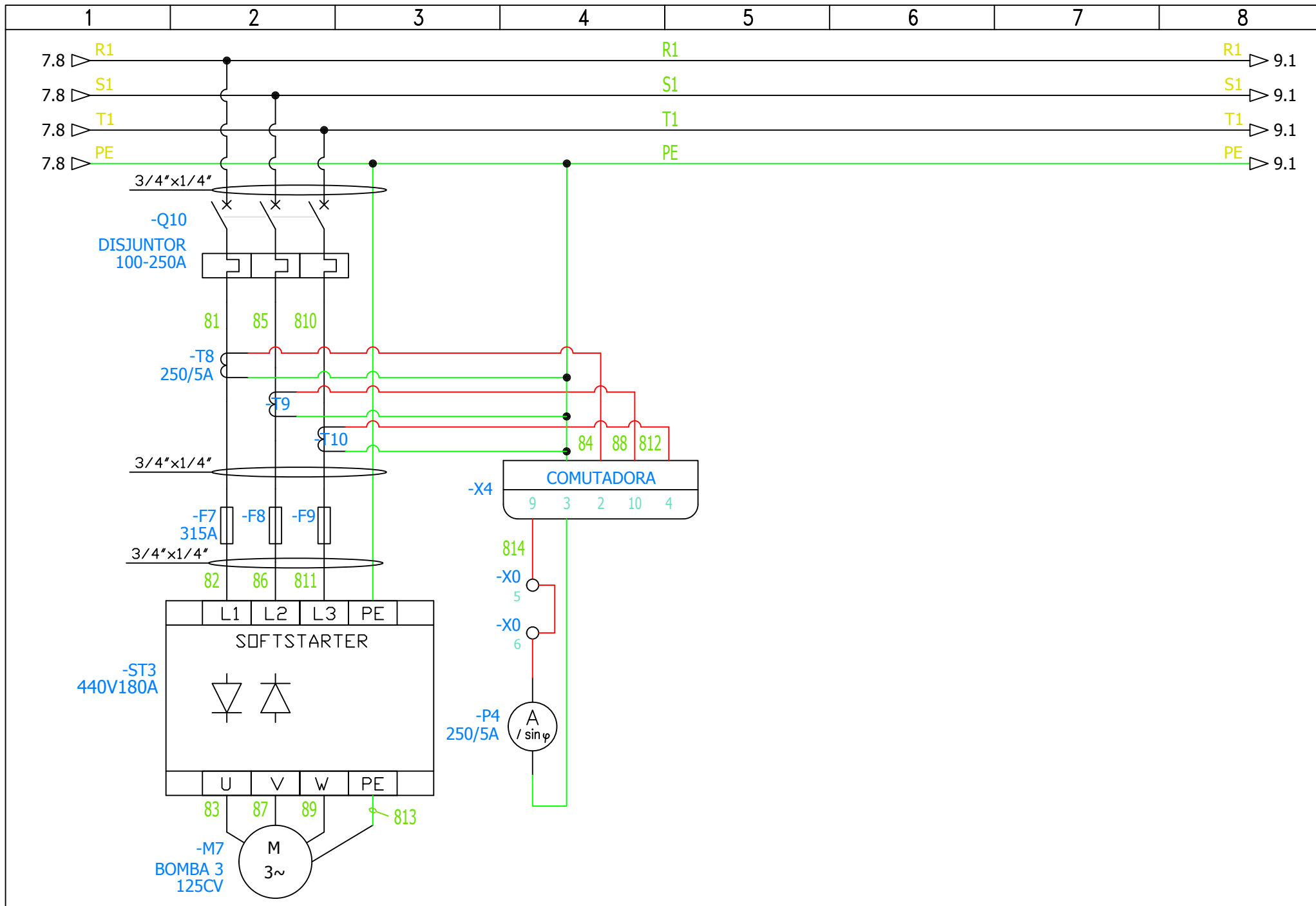
CLIENTE : SERVIÇO AUTONOMO DE AGUA E ESGOTO	Nº PROJETO : 025/2014	Nº REVISÃO : 02	Nº FOLHA : 6 / 26
OBRA : PAINEL DE COMANDO JARDIM DO BOSQUE	Nº DESENHO : 001/025	DATA REVISÃO : 22/09/2014	DESENHISTA : Fábio Baptista
TITULO : POTÊNCIA	DATA : 01/08/2014	ESCALA : S/ESC	PROJETISTA : Fábio Baptista



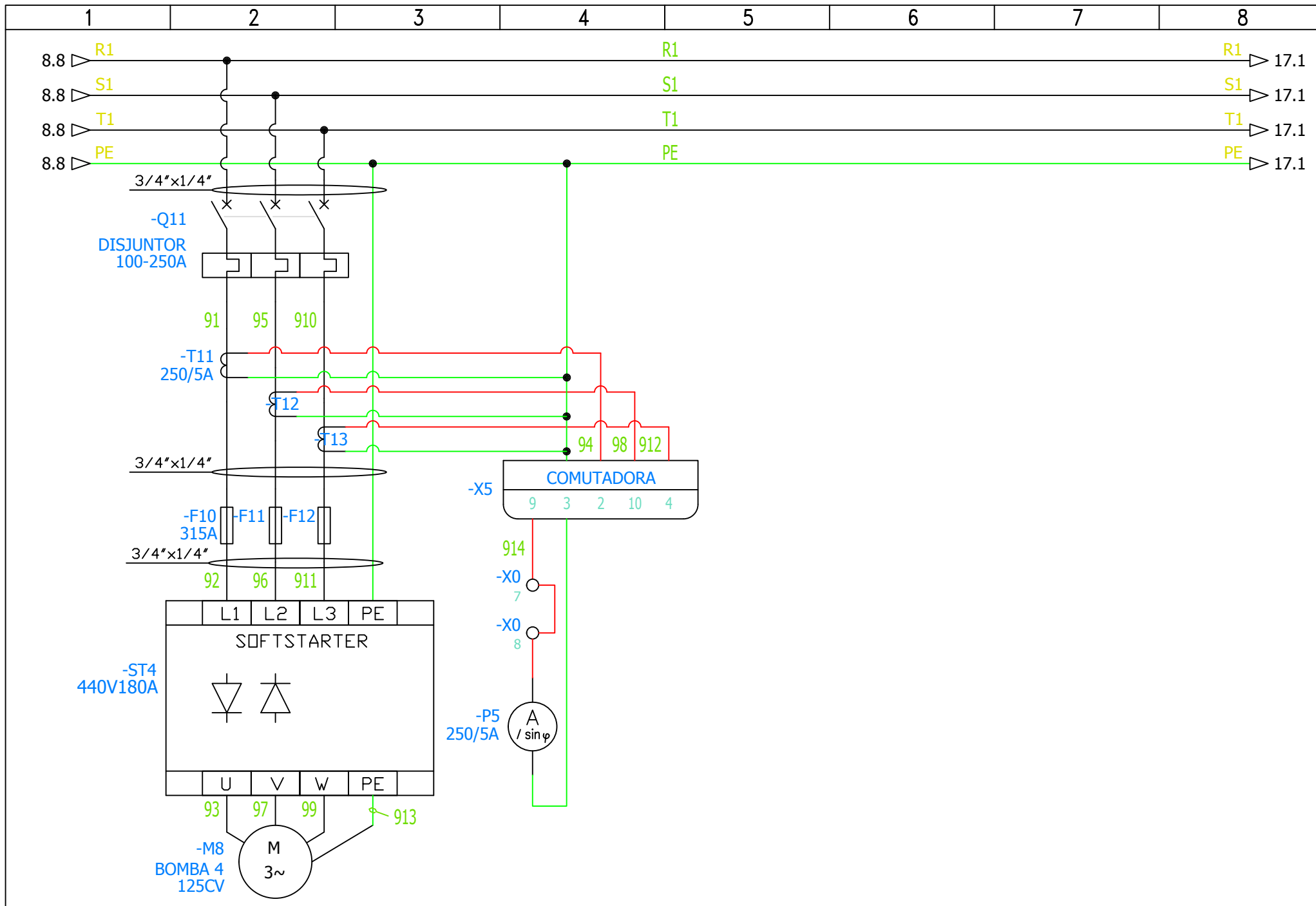


CLIENTE : SERVIÇO AUTONOMO DE AGUA E ESGOTO	Nº PROJETO : 025/2014	Nº REVISÃO : 02	Nº FOLHA : 7 / 26
OBRA : PAINEL DE COMANDO JARDIM DO BOSQUE	Nº DESENHO : 001/025	DATA REVISÃO : 22/09/2014	DESENHISTA : Fábio Baptista
TITULO : POTÊNCIA	DATA : 01/08/2014	ESCALA : S/ESC	PROJETISTA : Fábio Baptista



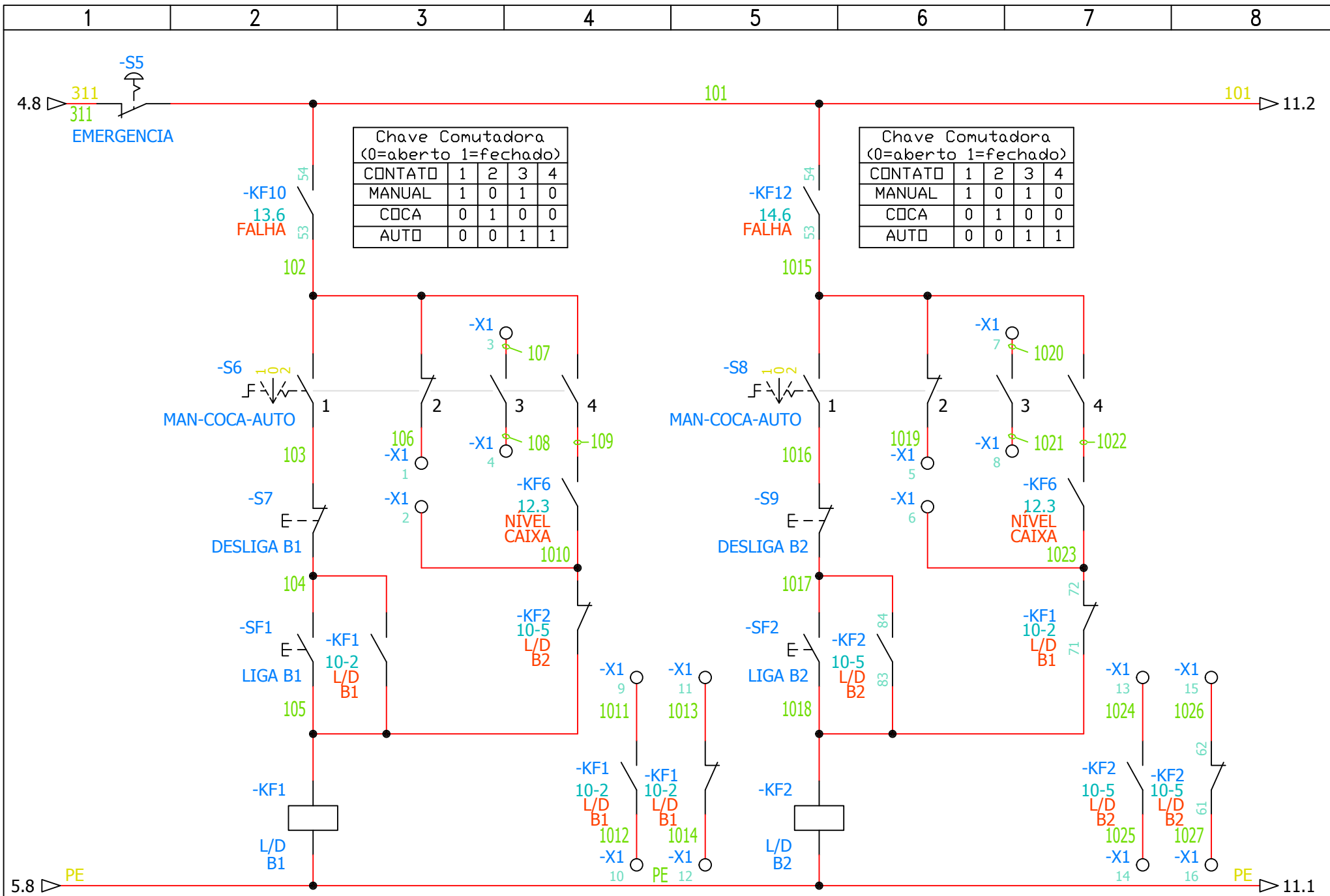


CLIENTE : SERVIÇO AUTONOMO DE AGUA E ESGOTO	Nº PROJETO : 025/2014	Nº REVISÃO : 02	Nº FOLHA : 8 / 26	
OBRA : PAINEL DE COMANDO JARDIM DO BOSQUE	Nº DESENHO : 001/025	DATA REVISÃO : 22/09/2014	DESENHISTA : Fábio Baptista	
TITULO : POTÊNCIA	DATA : 01/08/2014	ESCALA : S/ESC	PROJETISTA : Fábio Baptista	



CLIENTE : SERVIÇO AUTONOMO DE AGUA E ESGOTO	Nº PROJETO : 025/2014	Nº REVISÃO : 02	Nº FOLHA : 9 / 26
OBRA : PAINEL DE COMANDO JARDIM DO BOSQUE	Nº DESENHO : 001/025	DATA REVISÃO : 22/09/2014	DESENHISTA : Fábio Baptista
TITULO : POTÊNCIA	DATA : 01/08/2014	ESCALA : S/ESC	PROJETISTA : Fábio Baptista





Chave Comutadora
(0=aberto 1=fechado)

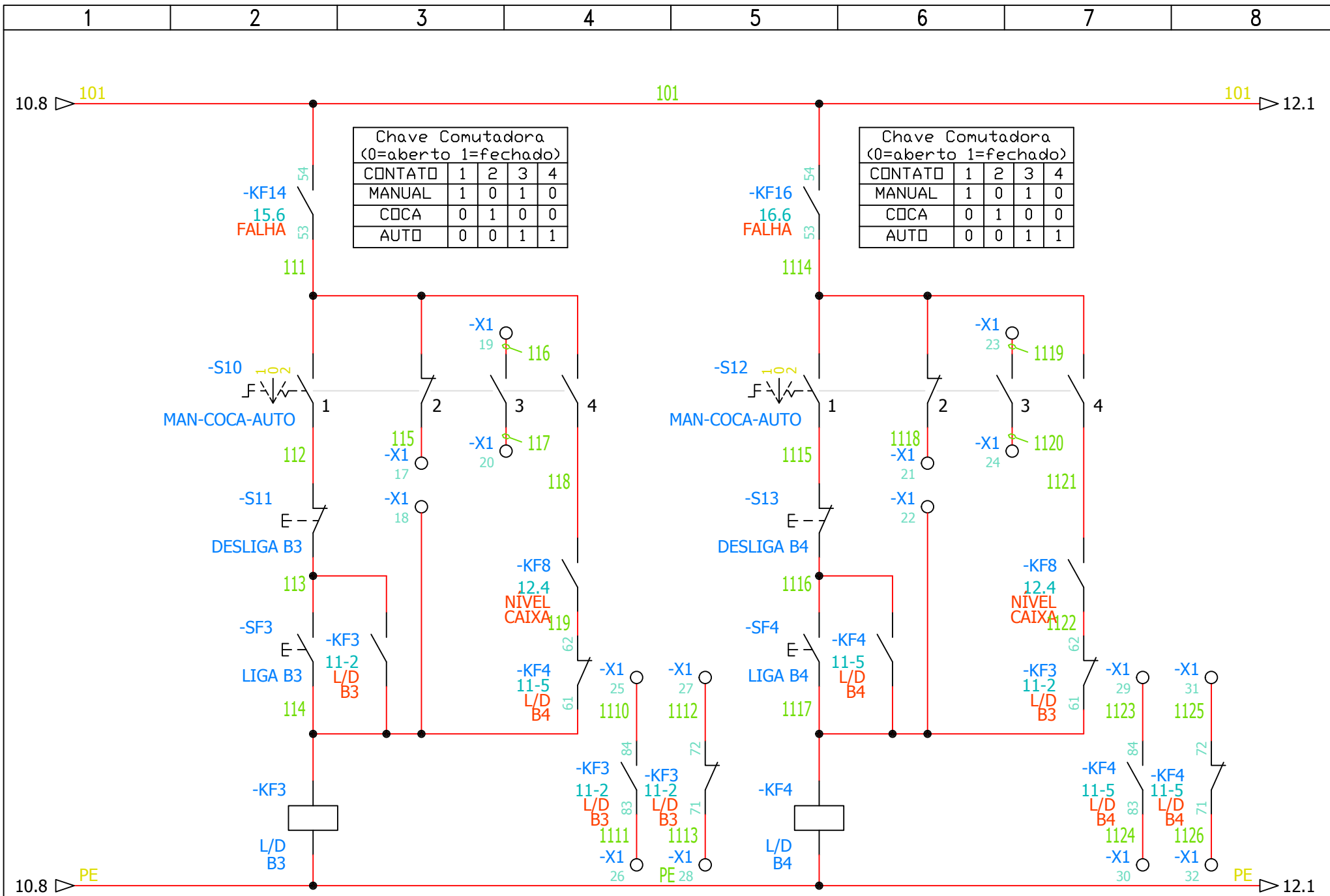
CONTATO	1	2	3	4
MANUAL	1	0	1	0
C/CA	0	1	0	0
AUTO	0	0	1	1

Chave Comutadora
(0=aberto 1=fechado)

CONTATO	1	2	3	4
MANUAL	1	0	1	0
C/CA	0	1	0	0
AUTO	0	0	1	1

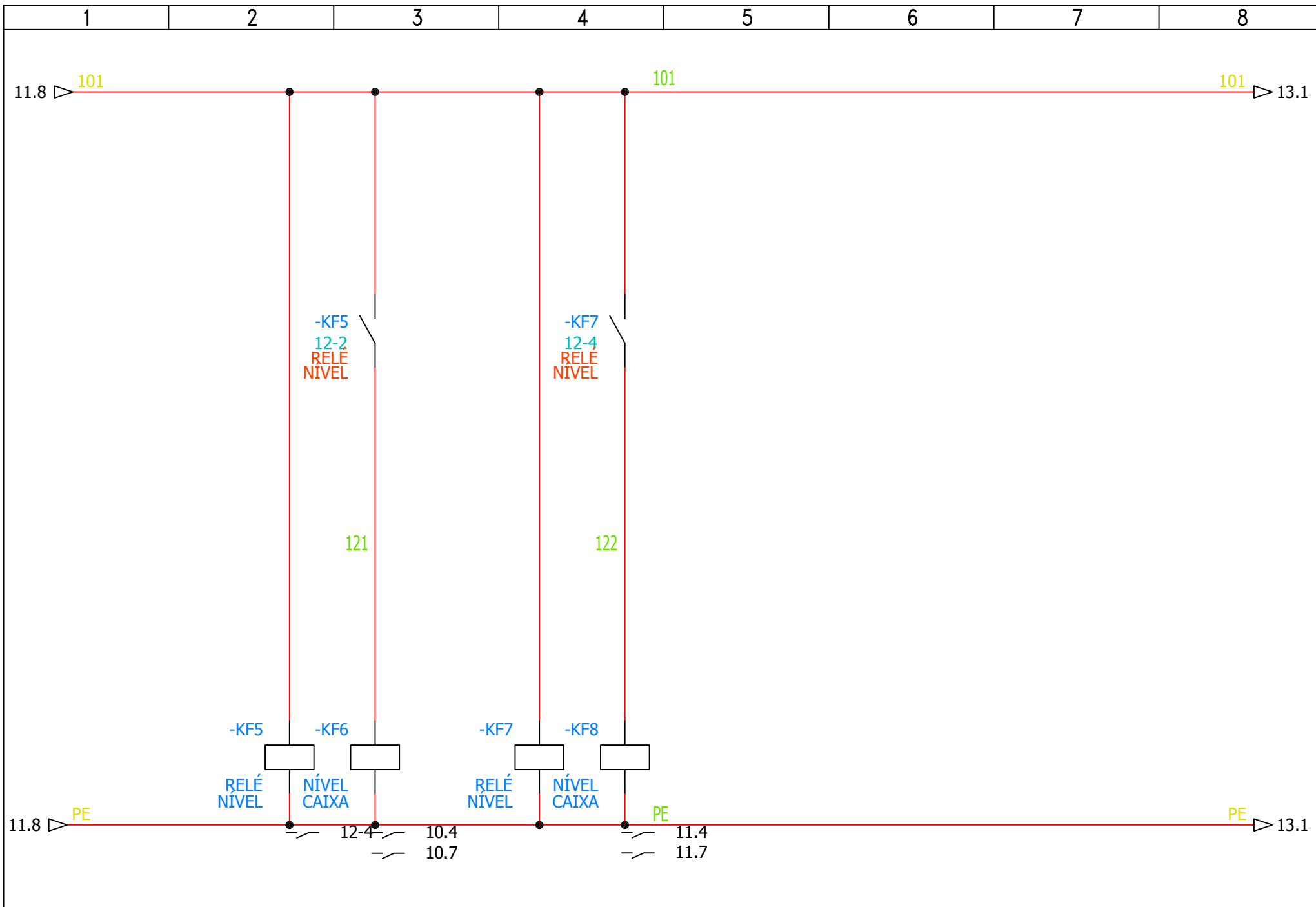
CLIENTE : SERVIÇO AUTONOMO DE AGUA E ESGOTO	Nº PROJETO : 025/2014	Nº REVISÃO : 02	Nº FOLHA : 10/ 26
OBRA : PAINEL DE COMANDO JARDIM DO BOSQUE	Nº DESENHO : 001/025	DATA REVISÃO : 22/09/2014	DESENHISTA : Fábio Baptista
TITULO : COMANDO	DATA : 01/08/2014	ESCALA : S/ESC	PROJETISTA : Fábio Baptista



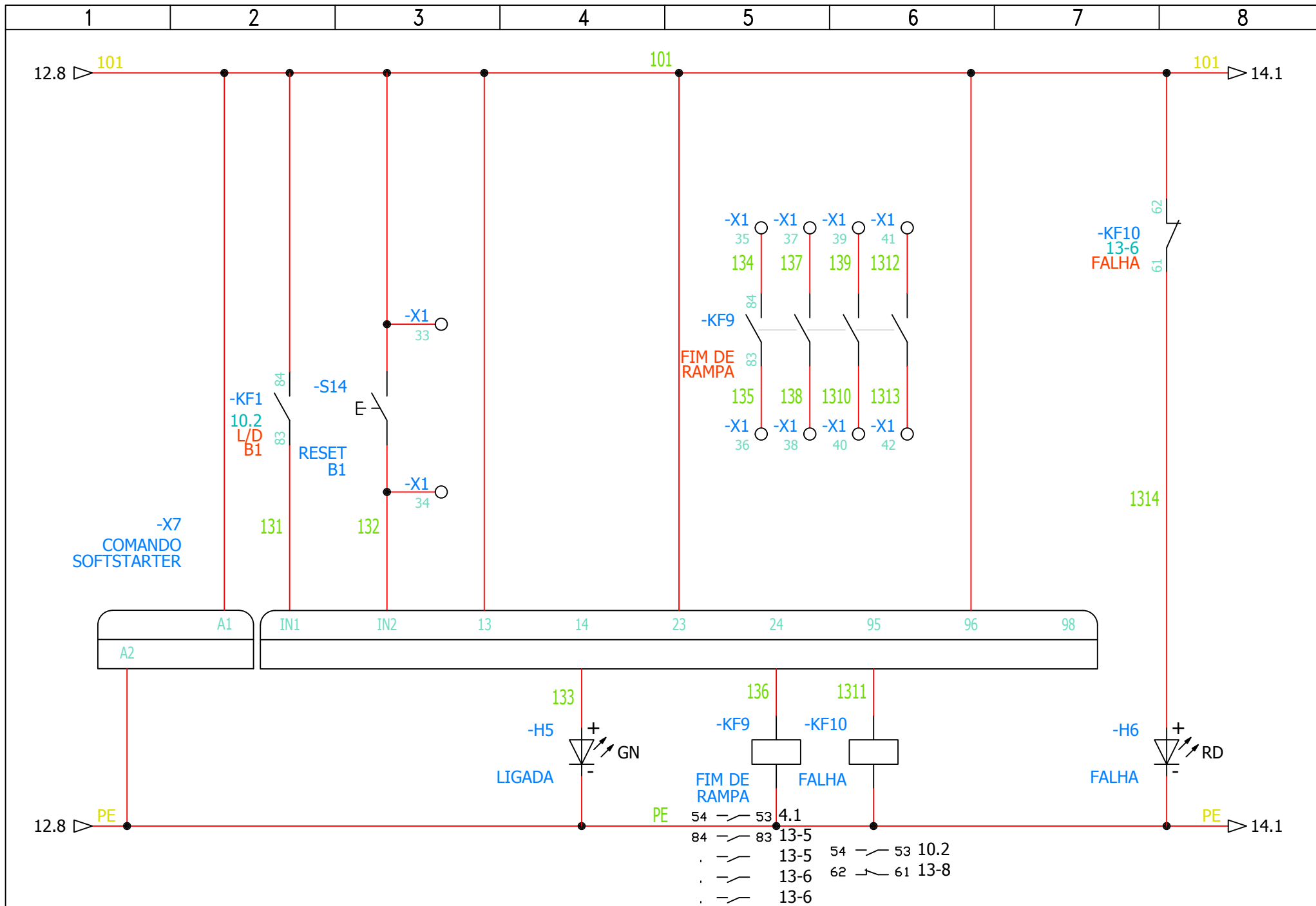


CLIENTE : SERVIÇO AUTONOMO DE AGUA E ESGOTO	Nº PROJETO : 025/2014	Nº REVISÃO : 02	Nº FOLHA : 11 / 26
OBRA : PAINEL DE COMANDO JARDIM DO BOSQUE	Nº DESENHO : 001/025	DATA REVISÃO : 22/09/2014	DESENHISTA : Fábio Baptista
TÍTULO :	DATA : 01/08/2014	ESCALA : S/ESC	PROJETISTA : Fábio Baptista



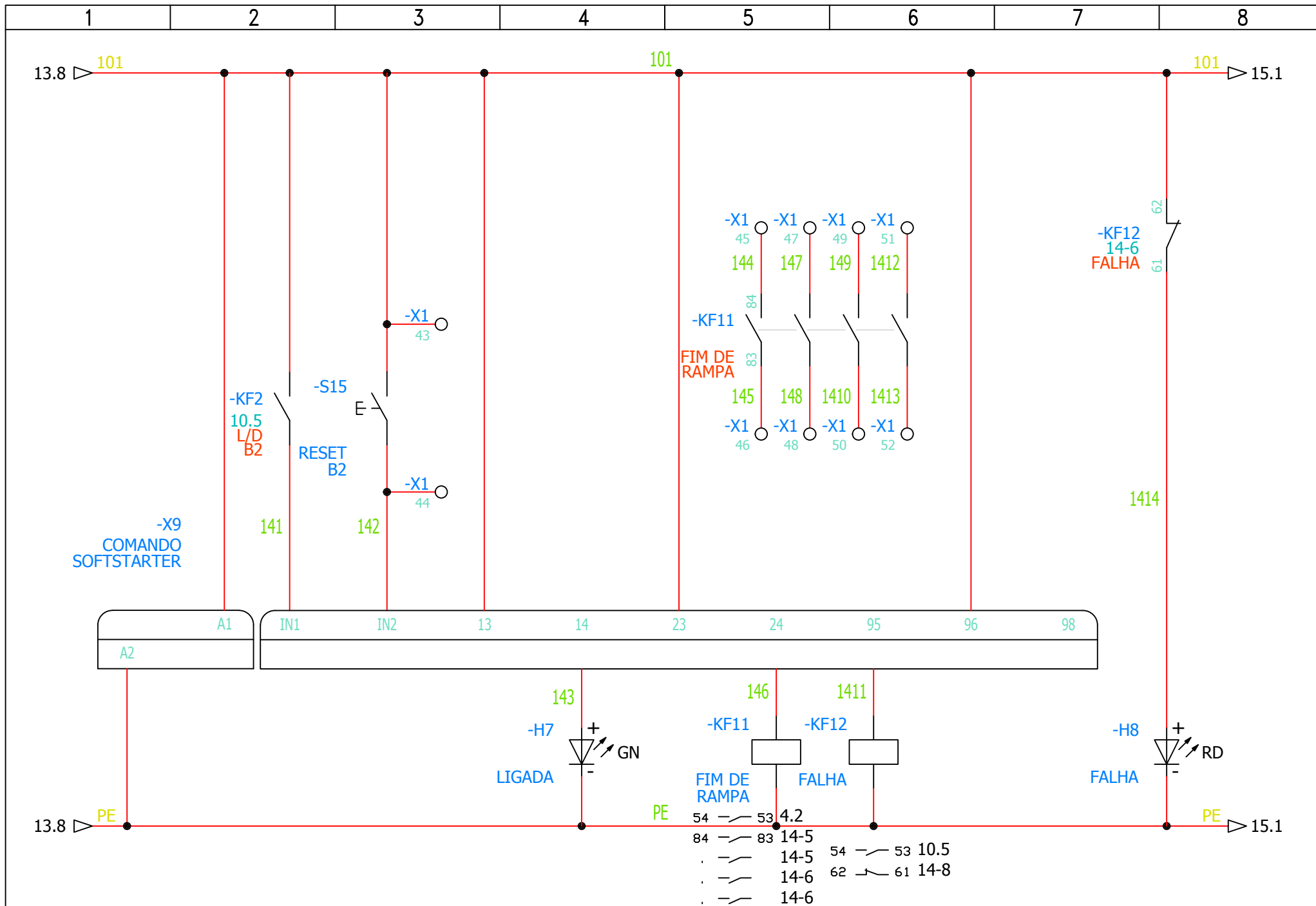


CLIENTE : SERVIÇO AUTONOMO DE AGUA E ESGOTO	N° PROJETO : 025/2014	N° REVISÃO : 02	N° FOLHA : 12/ 26	
OBRA : PAINEL DE COMANDO JARDIM DO BOSQUE	N° DESENHO : 001/025	DATA REVISÃO : 22/09/2014	DESENHISTA : Fábio Baptista	
TITULO : COMANDO	DATA : 01/08/2014	ESCALA : S/ESC	PROJETISTA : Fábio Baptista	



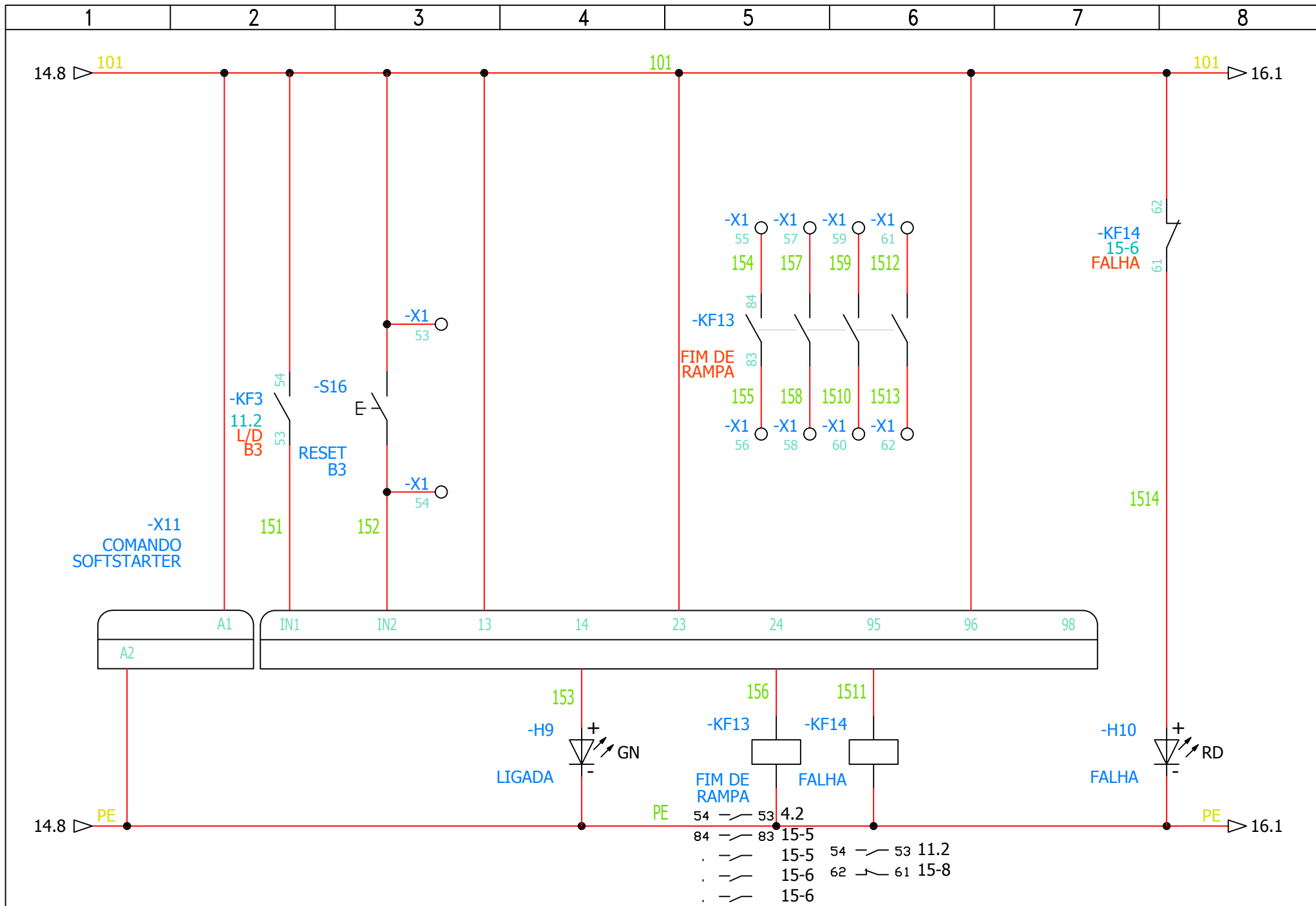
CLIENTE : SERVIÇO AUTONOMO DE AGUA E ESGOTO	N° PROJETO : 025/2014	N° REVISÃO : 02	N° FOLHA : 13/ 26
OBRA : PAINEL DE COMANDO JARDIM DO BOSQUE	N° DESENHO : 001/025	DATA REVISÃO : 22/09/2014	DESENHISTA : Fábio Baptista
TITULO : COMANDO	DATA : 01/08/2014	ESCALA : S/ESC	PROJETISTA : Fábio Baptista





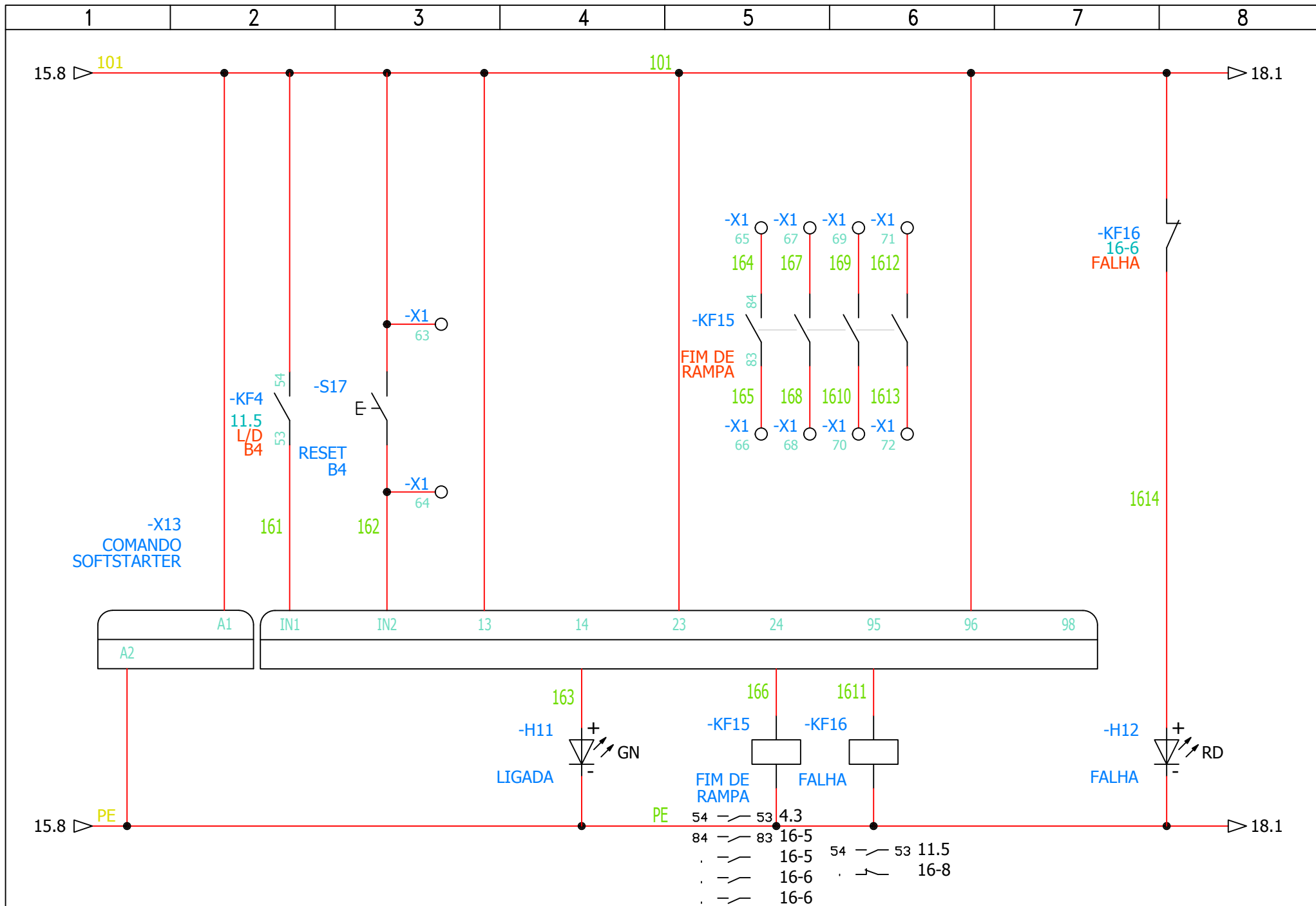
CLIENTE : SERVIÇO AUTONOMO DE AGUA E ESGOTO	N° PROJETO : 025/2014	N° REVISÃO : 02	N° FOLHA : 14/ 26
OBRA : PAINEL DE COMANDO JARDIM DO BOSQUE	N° DESENHO : 001/025	DATA REVISÃO : 22/09/2014	DESENHISTA : Fábio Baptista
TITULO : COMANDO	DATA : 01/08/2014	ESCALA : S/ESC	PROJETISTA : Fábio Baptista





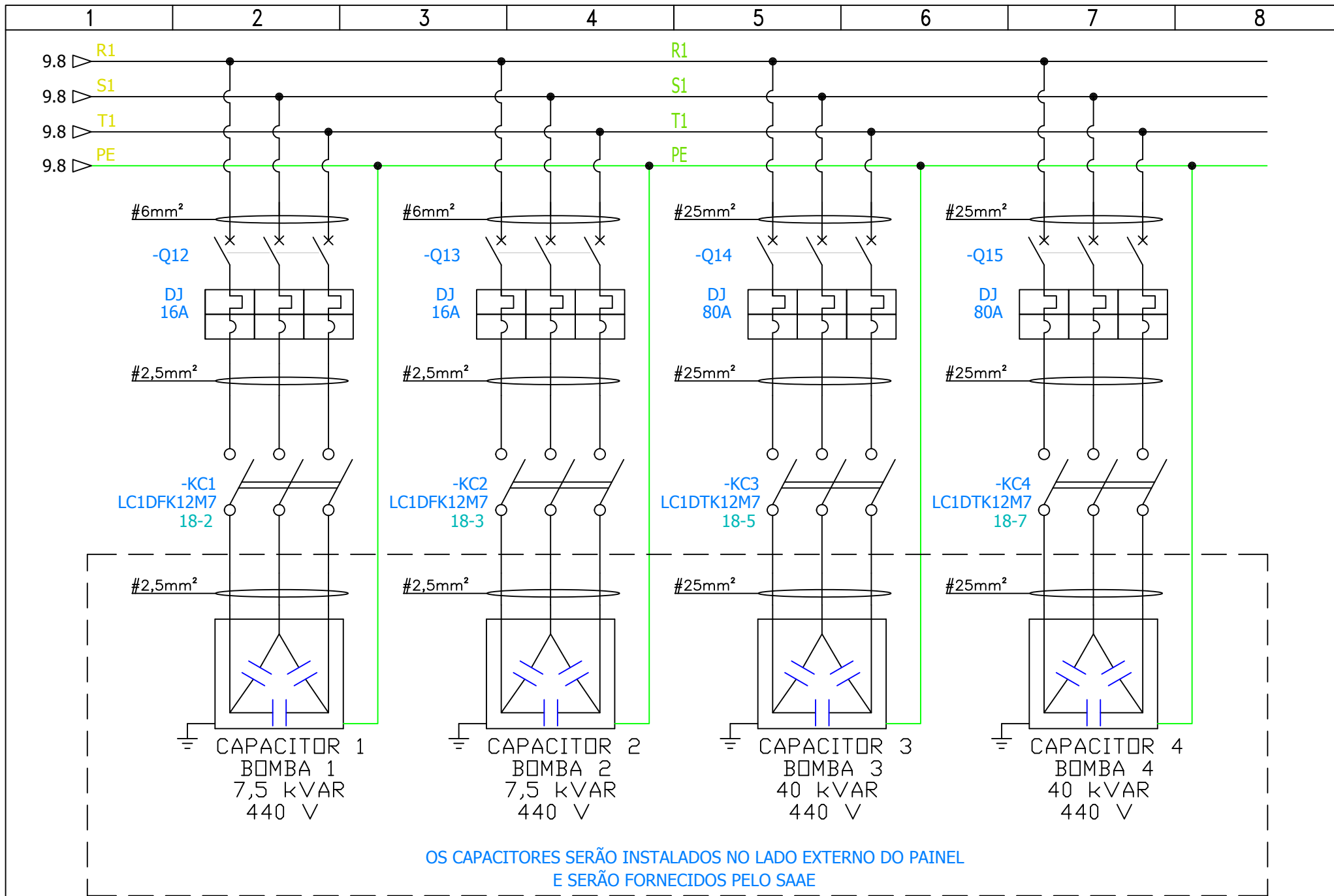
CLIENTE : SERVIÇO AUTONOMO DE AGUA E ESGOTO	N° PROJETO : 025/2014	N° REVISÃO : 02	N° FOLHA : 15/ 26
OBRA : PAINEL DE COMANDO JARDIM DO BOSQUE	N° DESENHO : 001/025	DATA REVISÃO : 22/09/2014	DESENHISTA : Fábio Baptista
TITULO :	DATA : 01/08/2014	ESCALA : S/ESC	PROJETISTA : Fábio Baptista





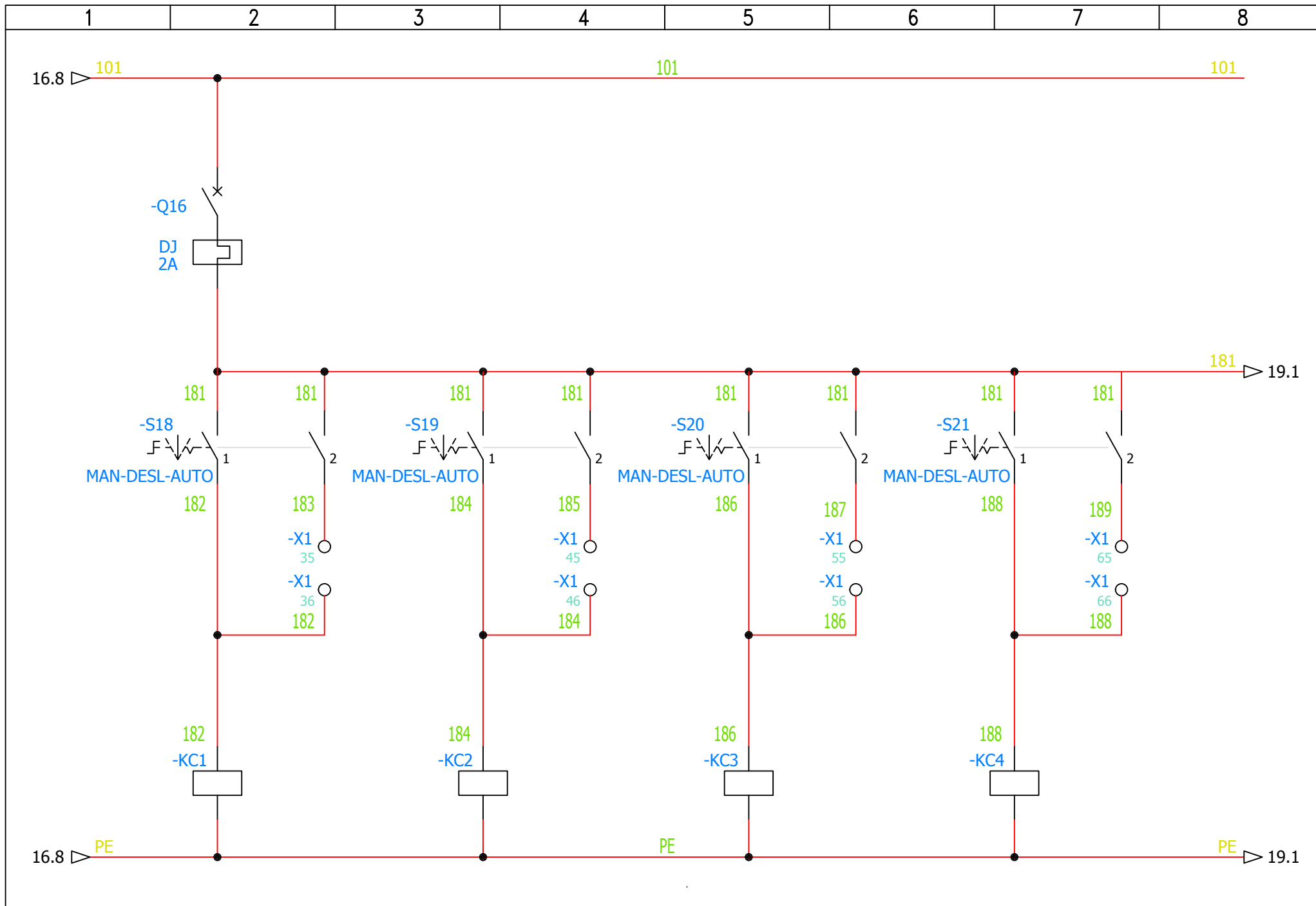
CLIENTE : SERVIÇO AUTONOMO DE AGUA E ESGOTO	N° PROJETO : 025/2014	N° REVISÃO : 02	N° FOLHA : 16/ 26
OBRA : PAINEL DE COMANDO JARDIM DO BOSQUE	N° DESENHO : 001/025	DATA REVISÃO : 22/09/2014	DESENHISTA : Fábio Baptista
TITULO : COMANDO	DATA : 01/08/2014	ESCALA : S/ESC	PROJETISTA : Fábio Baptista



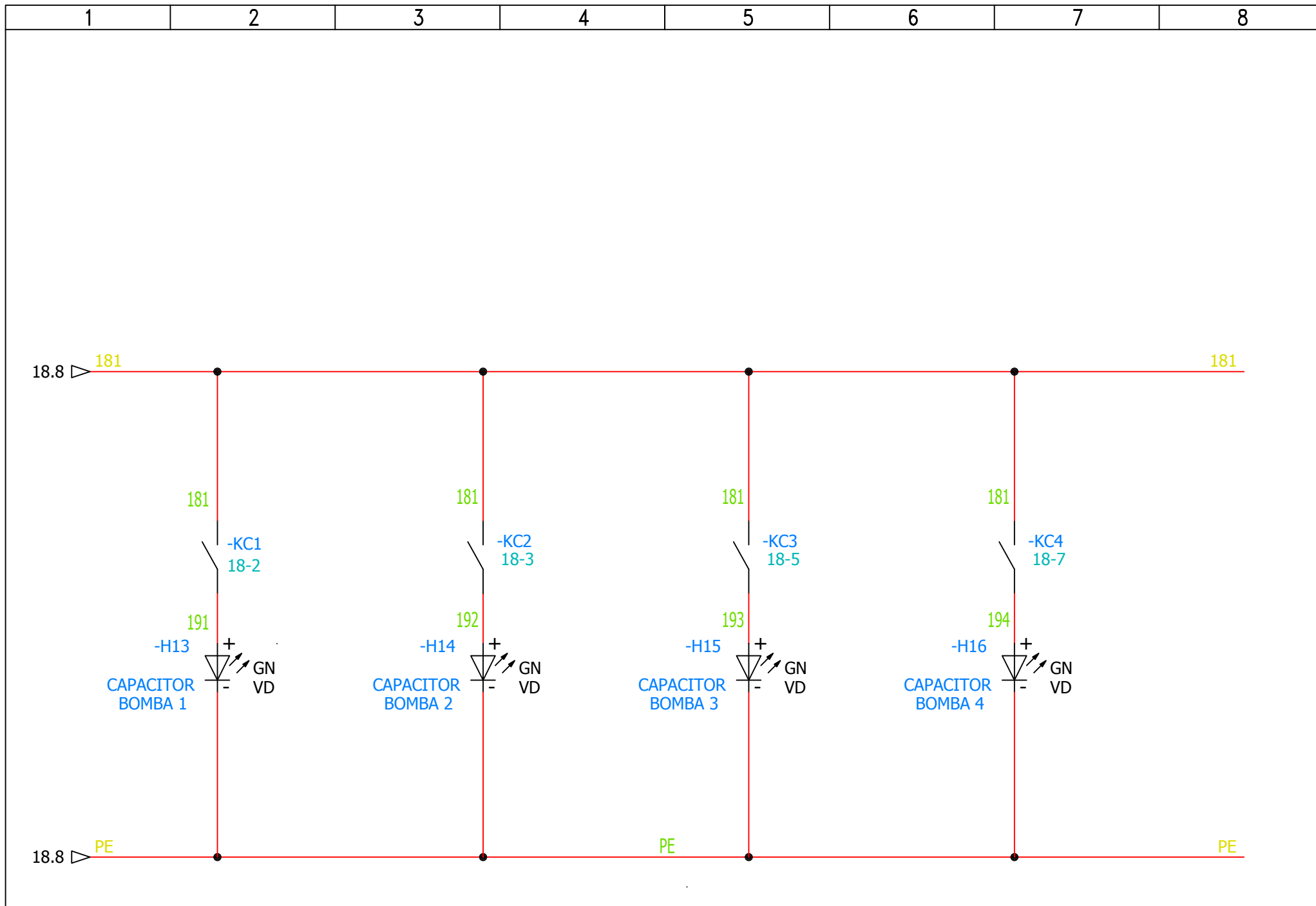


CLIENTE : SERVIÇO AUTONOMO DE AGUA E ESGOTO	Nº PROJETO : 025/2014	Nº REVISÃO : 02	Nº FOLHA : 17 / 26
OBRA : PAINEL DE COMANDO JARDIM DO BOSQUE	Nº DESENHO : 001/025	DATA REVISÃO : 22/09/2014	DESENHISTA : Fábio Baptista
TITULO :	DATA : 01/08/2014	ESCALA : S/ESC	PROJETISTA : Fábio Baptista





CLIENTE : SERVIÇO AUTONOMO DE AGUA E ESGOTO	N° PROJETO : 025/2014	N° REVISÃO : 02	N° FOLHA : 18/ 26	
OBRA : PAINEL DE COMANDO JARDIM DO BOSQUE	N° DESENHO : 001/025	DATA REVISÃO : 22/09/2014	DESENHISTA : Fábio Baptista	
TITULO :	DATA : 01/08/2014	ESCALA : S/ESC	PROJETISTA : Fábio Baptista	



CLIENTE : SERVIÇO AUTONOMO DE AGUA E ESGOTO	N° PROJETO : 025/2014	N° REVISÃO : 02	N° FOLHA : 19/ 26	
OBRA : PAINEL DE COMANDO JARDIM DO BOSQUE	N° DESENHO : 001/025	DATA REVISÃO : 22/09/2014	DESENHISTA : Fábio Baptista	
TITULO :	DATA : 01/08/2014	ESCALA : S/ESC	PROJETISTA : Fábio Baptista	

1

2

3

4

5

6

7

8

TAGS	QTY	SUB	CATALOG	MFG	DESCRIPTION
-P1 -P3	2		7KM05120AJ05	SIEMENS	AMPERÍMETRO ANALÓGICO ESCALA 50A COM SOBRE ESCALA
-P4 -P5	2		7KM05120CF05	SIEMENS	AMPERÍMETRO ANALÓGICO ESCALA 250A COM SOBRE ESCALA
-X2	1		5TW0 020-1	SIEMENS	COMUTADORA VOLTÍMETRO 5A
-X1 -X3 -X4 -X5	4		5TW1 020-1	SIEMENS	COMUTADORA AMPERÍMETRO 5A
-Q10 -Q11	2	*1	3VT2725-2AA36-0AA0	SIEMENS	DISJUNTOR DE CAIXA MOLDADA 3VT2 250A
		*1	3VT9210-6AP00	SIEMENS	DISPARADOR PARA DISJUNTOR DE CAIXA MOLDADA 3VT2 - AJUSTÁVEL 100-250A
-Q1	1	*1	3VT3763-2AA36-0AA0	SIEMENS	DISJUNTOR TRIFÁSICO CAIXA MOLDADA 36KA 630A
		*1	3VT9340-6AC00	SIEMENS	DISPARADOR PARA DISJUNTOR DE CAIXA MOLDADA 3VT3 - AJUSTÁVEL 160-400A
-Q4 -Q5	2		5SX1.102.7	SIEMENS	DISJUNTOR MONOPOLAR DIN TERMOMAGNÉTICO 02A
-Q2	1		5SX1.202.7	SIEMENS	DISJUNTOR BIPOLAR DIN TERMOMAGNÉTICO 02A
-Q7	1		5SX1.302.7	SIEMENS	DISJUNTOR TRIPOLAR DIN TERMOMAGNÉTICO 02A
-Q8	1		5SX1.332.7	SIEMENS	DISJUNTOR TRIPOLAR DIN TERMOMAGNÉTICO 32A
-KF5 -KF7	2		NI35W-P	COEL	CONTROLADOR DE NÍVEL PN/PNS 220 VAC 1 REVERSÍVEL
-KF6 -KF8	2		3RT1015-1AN11	SIEMENS	CONTATOR TRIPOLAR 3RT10 220/240VAC 4 NO

CLIENTE : SERVIÇO AUTONOMO DE AGUA E ESGOTO

N° PROJETO : 025/2014

N° REVISÃO : 02

N° FOLHA : 20/ 26

OBRA : PAINEL DE COMANDO JARDIM DO BOSQUE

N° DESENHO : 001/025

DATA REVISÃO : 22/09/2014

DESENHISTA : Fábio Baptista

TITULO : LISTA DE MATERIAIS

DATA : 01/08/2014

ESCALA : S/ESC

PROJETISTA : Fábio Baptista



1

2

3

4

5

6

7

8

TAGS	QTY	SUB	CATALOG	MFG	DESCRIPTION
-KF1 -KF10 -KF11 -KF12 -KF13 -KF14 -KF15 -KF16 -KF2 -KF3 -KF4 -KF9	12	*1	3RT1015-1AN11	SIEMENS	CONTATOR TRIPOLAR 3RT10 220/240VAC 4 NO
		*1	3RH1911-1FA22	SIEMENS	AUXILIARY CONTACT, 2 NO 2 NC, ACC TO EN50005 AUXILIARY CONTACT FRONT MOUNT 2 NO 2 NC MOUNT TO 3RH1140, 3RH1131, AND 3RH1122 ONLY, SCREW TERMINALS
-K1 -K2 -K3	3		5SD7 461-0	SIEMENS	DPS 40 KA 240 VCA
-F1 -F2 -F3 -F4 -F5 -F6	6	*1	3NE4 121	SIEMENS	FUSÍVEL ULTRA RÁPIDO T0 690V 100A RESPEITAR O I2T
		*1	3NH3 230-3YB	SIEMENS	BASE PARA FUSÍVEL ULTRA RÁPIDO T0 690V 250A
-F10 -F11 -F12 -F7 -F8 -F9	6	*1	3NE3 230-0B	SIEMENS	FUSÍVEL ULTRA RÁPIDO T1 FIXO COM PARAFUSO 690V 315A RESPEITAR O I2T
		*1	3NH3 330-3YB	SIEMENS	BASE PARA FUSÍVEL ULTRA RÁPIDO T1 690V 400A
-S1 -S2 -S3 -S4	4		M3K	KAP	FIM DE CURSO ALAVANCA COM ROLDANA 1 CONTATO REVERSÍVEL

CLIENTE : SERVIÇO AUTONOMO DE AGUA E ESGOTO

N° PROJETO : 025/2014

N° REVISÃO : 02

N° FOLHA : 21/ 26

OBRA : PAINEL DE COMANDO JARDIM DO BOSQUE

N° DESENHO : 001/025

DATA REVISÃO : 22/09/2014

DESENHISTA : Fábio Baptista

TITULO : LISTA DE MATERIAIS

DATA : 01/08/2014

ESCALA : S/ESC

PROJETISTA : Fábio Baptista



1

2

3

4

5

6

7

8

TAGS	QTY	SUB	CATALOG	MFG	DESCRIPTION
-H1 -H2 -H3 -H4	4		KIT 15W	PHILIPS	LÂMPADA ELETRÔNICA KIT 15W 220V
-H6 -H8 -H10 -H12	4		3SB32 52-6AA20	SIEMENS	SINALIZADOR COM LED 22mm VERMELHO 230VAC
-H5 -H7 -H9 -H11 -H13 -H14 -H15 -H16	8		3SB32 52-6AA40	SIEMENS	SINALIZADOR COM LED 22mm VERDE 230VAC
-M1 -M2 -M3 -M4	4		STD 96320	TASCO	CÔNJUNTO VENTILAÇÃO 250x250mm 0,12 220V
-ST1 -ST2	2		3RW44 23-1BC44		SOFITSTARTER 50°C 32A
-ST3 -ST4	2		3RW44 43-6BC44		SOFITSTARTER 50°C 180A
-SF1 -SF2 -SF3 -SF4	4		3SB32 02-0AA41	SIEMENS	BOTÃO DE PULSO 22mm VERDE 1 NA
-S14 -S15 -S16 -S17	4		3SB32 02-0AA31	SIEMENS	BOTÃO DE PULSO 22mm AMARELO 1 NA
-S11 -S13 -S7 -S9	4		3SB32 03-0AA21	SIEMENS	BOTÃO DE PULSO 22mm VERMELHO 1 NF
-S5	1		3SB32 03-1HA20	SIEMENS	BOTÃO DE EMERGÊNCIA COGUMELO 22mm VERMELHO 1 NF
-Q3	1		5SX1.104.7	SIEMENS	DISJUNTOR MONOPOLAR DIN TERMOMAGNÉTICO 04A

CLIENTE : SERVIÇO AUTONOMO DE AGUA E ESGOTO

N° PROJETO : 025/2014

N° REVISÃO : 02

N° FOLHA : 22/ 26

OBRA : PAINEL DE COMANDO JARDIM DO BOSQUE

N° DESENHO : 001/025

DATA REVISÃO : 22/09/2014

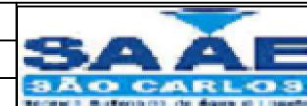
DESENHISTA : Fábio Baptista

TITULO : LISTA DE MATERIAIS

DATA : 01/08/2014

ESCALA : S/ESC

PROJETISTA : Fábio Baptista



1

2

3

4

5

6

7

8

TAGS	QTY	SUB	CATALOG	MFG	DESCRIPTION
-S10 -S12 -S6 -S8	4		XB5 AD33 + 3xZBE101 + 1xZBE102	SCHNEIDER ELECTRIC	CHAVE SELETORA 3 POSIÇÕES COM RETENÇÃO 3NA 1NF 22mm
-P2	1		7KM07121AX27	SIEMENS	VOLTÍMETRO ANALÓGICO 500V
-T1	1		4AM5795-0AT00-OC	SIEMENS	TRANSFORMADOR PARA COMANDO AUTOTRAFO 1000VA - PRIM 440/380/220V - SEC 220/127V
-T2 -T3 -T4 -T5 -T6 -T7	6		4NF01 12-2BC2	SIEMENS	TRANSFORMADOR DE CORRENTE FIXAÇÃO EM BARRAMENTO 50/5A
-T8 -T9 -T10 -T11 -T12 -T13	6		4NF01 23-2JE2	SIEMENS	TRANSFORMADOR DE CORRENTE FIXAÇÃO EM BARRAMENTO 250/5A
-Q6 -Q9	2		3RV10 31-4EA10	SIEMENS	DISJUNTOR MOTOR 3 POLOS 22-32 A TERMOMAGNÉTICO
-Q12 -Q13	2		3VT1701-2DC36-0AA0	SIEMENS	DISJUNTOR DE CAIXA MOLDADA 3VT1 16A
-Q14 -Q15	2		3VT1708-2DC36-0AA0	SIEMENS	DISJUNTOR DE CAIXA MOLDADA 3VT1 80A
-KC1 -KC2	2		LC1DFK12M7	SCHNEIDER ELECTRIC	CONTATOR PARA BANCO DE CAPACITOR PARA POTÊNCIA ATÉ 40 KVAR EM 440 V COM UM CONTATO NA
-KC3 -KC4	2		LC1DTK12M7	SCHNEIDER ELECTRIC	CONTATOR PARA BANCO DE CAPACITOR PARA POTÊNCIA ATÉ 40 KVAR EM 440 V COM UM CONTATO NA
-S18 -S19 -S20 -S21	4		3SB32 10-2DA11	SIEMENS	CHAVE SELETORA 3 POSIÇÕES COM RETENÇÃO 2NA 22mm

CLIENTE : SERVIÇO AUTONOMO DE AGUA E ESGOTO

N° PROJETO : 025/2014

N° REVISÃO : 02

N° FOLHA : 23/ 26

OBRA : PAINEL DE COMANDO JARDIM DO BOSQUE

N° DESENHO : 001/025

DATA REVISÃO : 22/09/2014

DESENHISTA : Fábio Baptista

TITULO : LISTA DE MATERIAIS

DATA : 01/08/2014

ESCALA : S/ESC

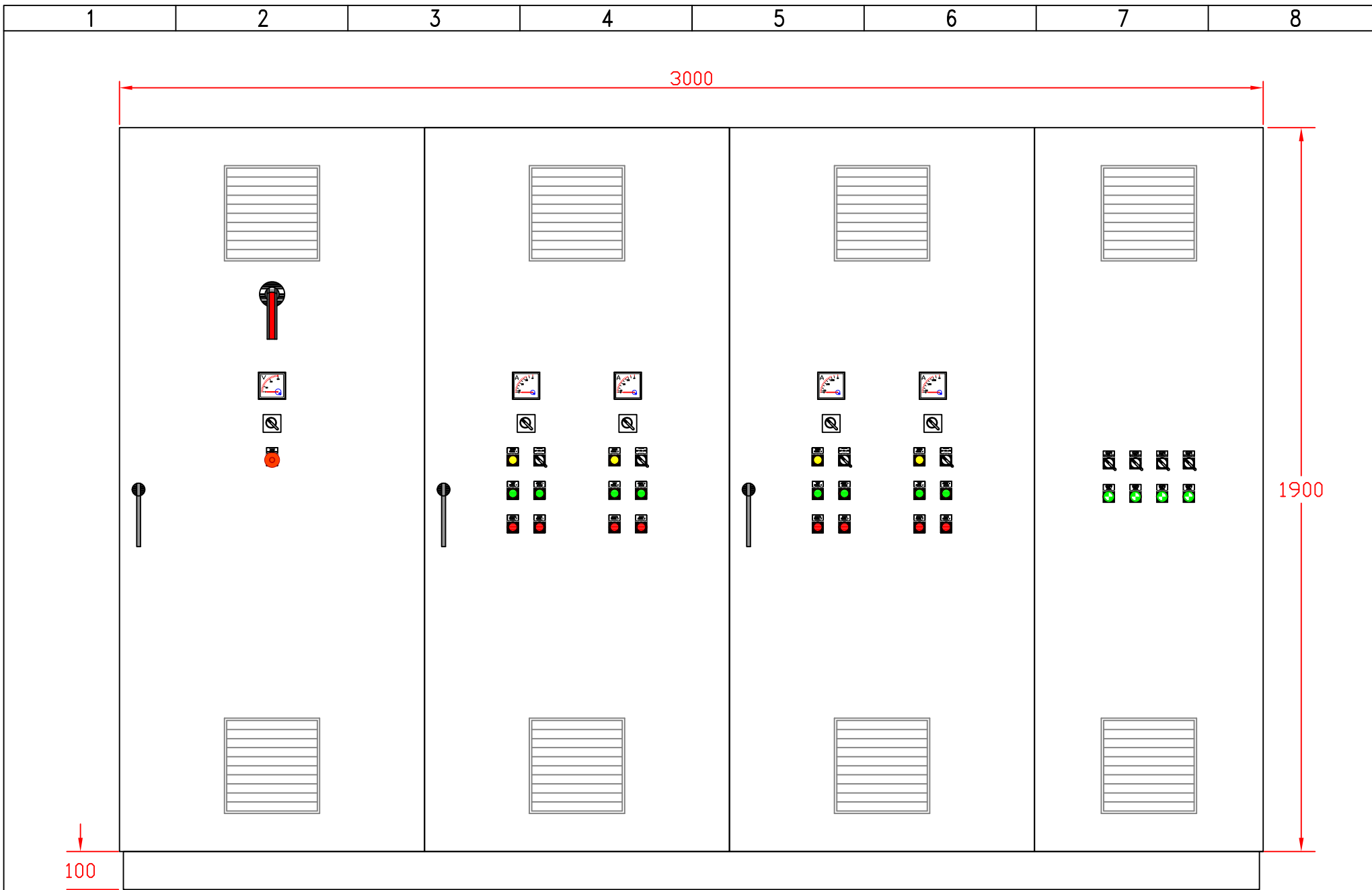
PROJETISTA : Fábio Baptista



					106	1	
					105	2	105
					107	3	
					108	4	
					1019	5	
					1018	6	1018
					1020	7	
					1021	8	
					1011	9	
					1012	10	
					1013	11	
					1014	12	
					1024	13	
					1025	14	
					1026	15	
					1027	16	
					115	17	
					114	18	114
					116	19	
					117	20	
					1118	21	
					1117	22	1117
					1119	23	
					1120	24	
					1110	25	
					1111	26	
					1112	27	
					1113	28	
					1123	29	
					1124	30	
					1125	31	
					1126	32	
					101	33	101
					132	34	132
					134	35	
					135	36	
					137	37	
					138	38	
					139	39	
					1310	40	
					1312	41	
					1313	42	
					101	43	101
					142	44	
					144	45	
					145	46	
					147	47	
					148	48	
					149	49	
					1410	50	
					1412	51	
					1413	52	
					101	53	101
					152	54	
					154	55	
					155	56	
					157	57	
					158	58	
					159	59	
					1510	60	
					1512	61	
					1513	62	
					101	63	101
					162	64	
					164	65	
					165	66	
					167	67	
					168	68	
					169	69	
					1610	70	
					1612	71	
					1613	72	

510	1	510
510	2	510
	3	
	4	
	5	
	6	
	7	
	8	





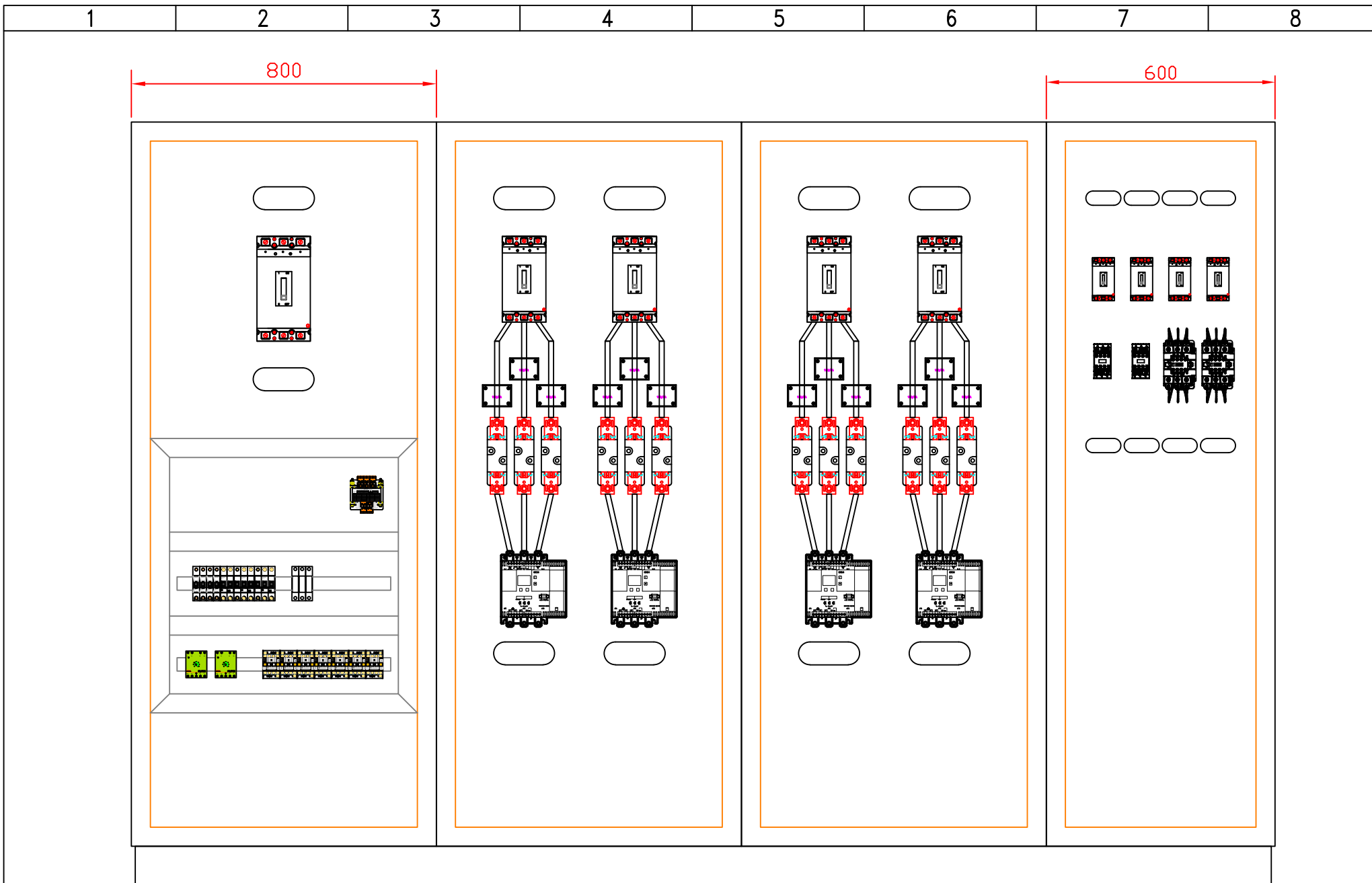
CLIENTE : SERVIÇO AUTONOMO DE AGUA E ESGOTO
 OBRA : PAINEL DE COMANDO JARDIM DO BOSQUE
 TITULO : LAYOUT

N° PROJETO : 025/2014
 N° DESENHO : 001/025
 DATA : 01/08/2014

N° REVISÃO : 02
 DATA REVISÃO : 22/09/2014
 ESCALA : S/ESC

N° FOLHA : 25/ 26
 DESENHISTA : Fábio Baptista
 PROJETISTA : Fábio Baptista





CLIENTE : SERVIÇO AUTONOMO DE AGUA E ESGOTO
 OBRA : PAINEL DE COMANDO JARDIM DO BOSQUE
 TITULO : LAYOUT

N° PROJETO : 025/2014
 N° DESENHO : 001/025
 DATA : 01/08/2014

N° REVISÃO : 02
 DATA REVISÃO : 22/09/2014
 ESCALA : S/ESC

N° FOLHA : 26/ 26
 DESENHISTA : Fábio Baptista
 PROJETISTA : Fábio Baptista



1

2

3

4

5

6

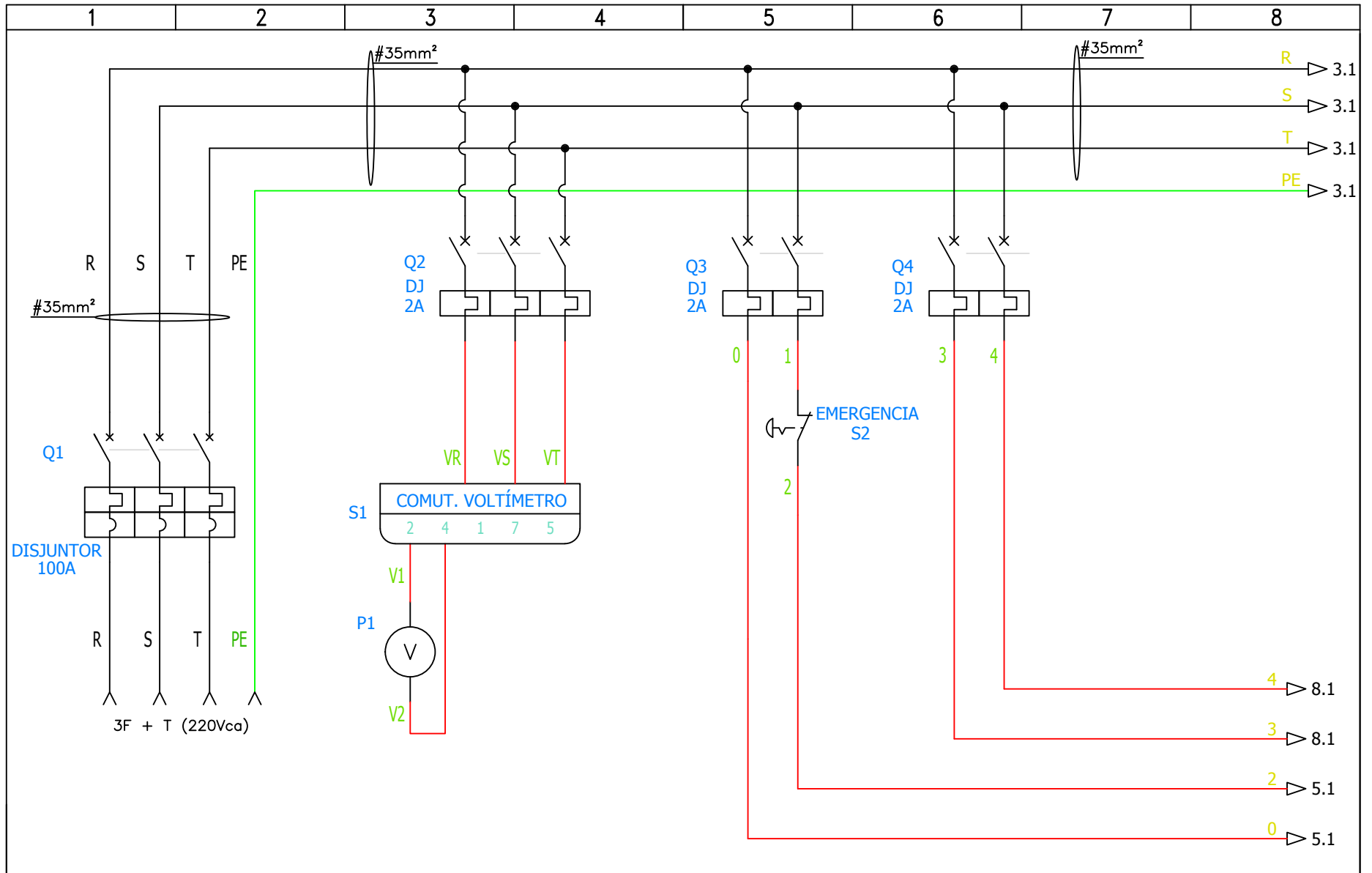
7

8

PAINEL DE ACIONAMENTO DOS RECALQUES DA ESTAÇÃO ELEVATÓRIA DE ESGOTO DO JARDIM GONZAGA

S.A.E.		EXECUTADO POR		SERVIÇO AUTÔNOMO DE ÁGUA E ESGOTO		Nº PROCESSO	
ESTA ACEITAÇÃO NÃO ISENTA A CONTRATADA DAS RESPONSABILIDADES E OBRIGAÇÕES ESTABELICIDAS NO CONTRATO				PAINEL DE ACIONAMENTO DOS RECALQUES DA ESTAÇÃO ELEVATÓRIA DE ESGOTO DO JARDIM GONZAGA		REV. CROQUI	
		DES.				FOLHA 01 / 09	
ANALIZADO: /		PROJ.				ESCALA SEM ESCALA	
ACEITO: /		APROVADO POR.					
VISTO: /		ASS. CREA.					





S.A.A.E.	
ESTA ACEITAÇÃO NÃO ISENTA A CONTRATADA DAS RESPONSABILIDADES E OBRIGAÇÕES ESTABELICIDAS NO CONTRATO	
ANALIZADO:	/
ACEITO:	/
VISTO:	/

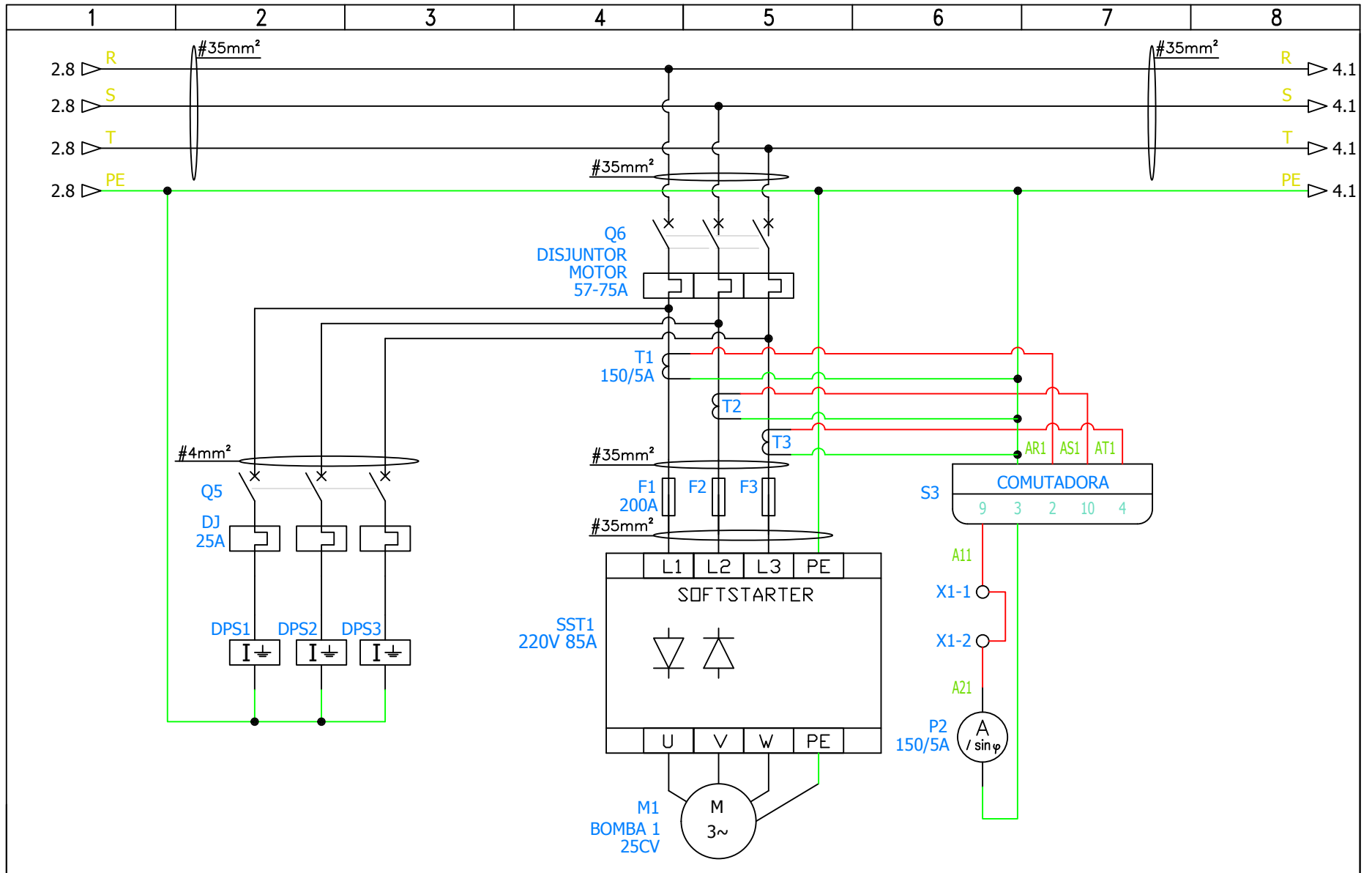
EXECUTADO POR	
DES.	
PROJ.	
APROVADO POR.	
ASS.	CREA.

SERVIÇO AUTÔNOMO DE ÁGUA E ESGOTO

**PAINEL DE ACIONAMENTO
DOS RECALQUES DA
ESTAÇÃO ELEVATÓRIA DE
ESGOTO DO JARDIM GONZAGA**



Nº PROCESSO	
REV.	CROQUI
FOLHA 02 / 09	
ESCALA SEM ESCALA	



S.A.A.E.

ESTA ACEITAÇÃO NÃO ISENTA A CONTRATADA DAS RESPONSABILIDADES E OBRIGAÇÕES ESTABELICIDAS NO CONTRATO

ANALIZADO:	/
ACEITO:	/
VISTO:	/

EXECUTADO POR

DES.

PROJ.

APROVADO POR.

ASS.

CREA.

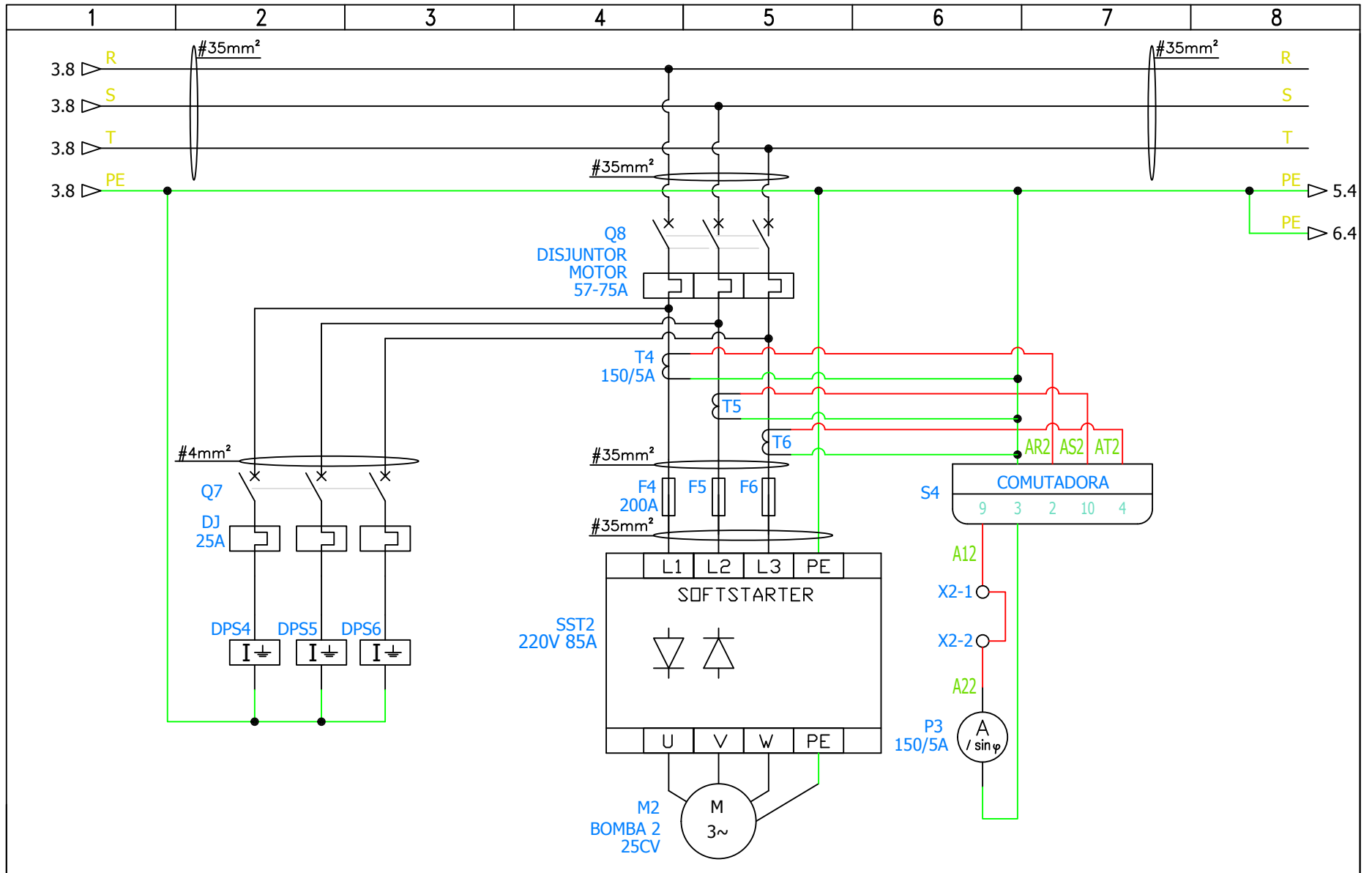
SERVIÇO AUTÔNOMO DE ÁGUA E ESGOTO

PAINEL DE ACIONAMENTO DOS RECALQUES DA ESTAÇÃO ELEVATÓRIA DE ESGOTO DO JARDIM GONZAGA



Nº PROCESSO

REV.	CROQUI
FOLHA 03 / 09	
ESCALA SEM ESCALA	



S.A.A.E.

ESTA ACEITAÇÃO NÃO ISENTA A CONTRATADA DAS RESPONSABILIDADES E OBRIGAÇÕES ESTABELICIDAS NO CONTRATO

ANALIZADO:	/
ACEITO:	/
VISTO:	/

EXECUTADO POR

DES.

PROJ.

APROVADO POR.

ASS.

CREA.

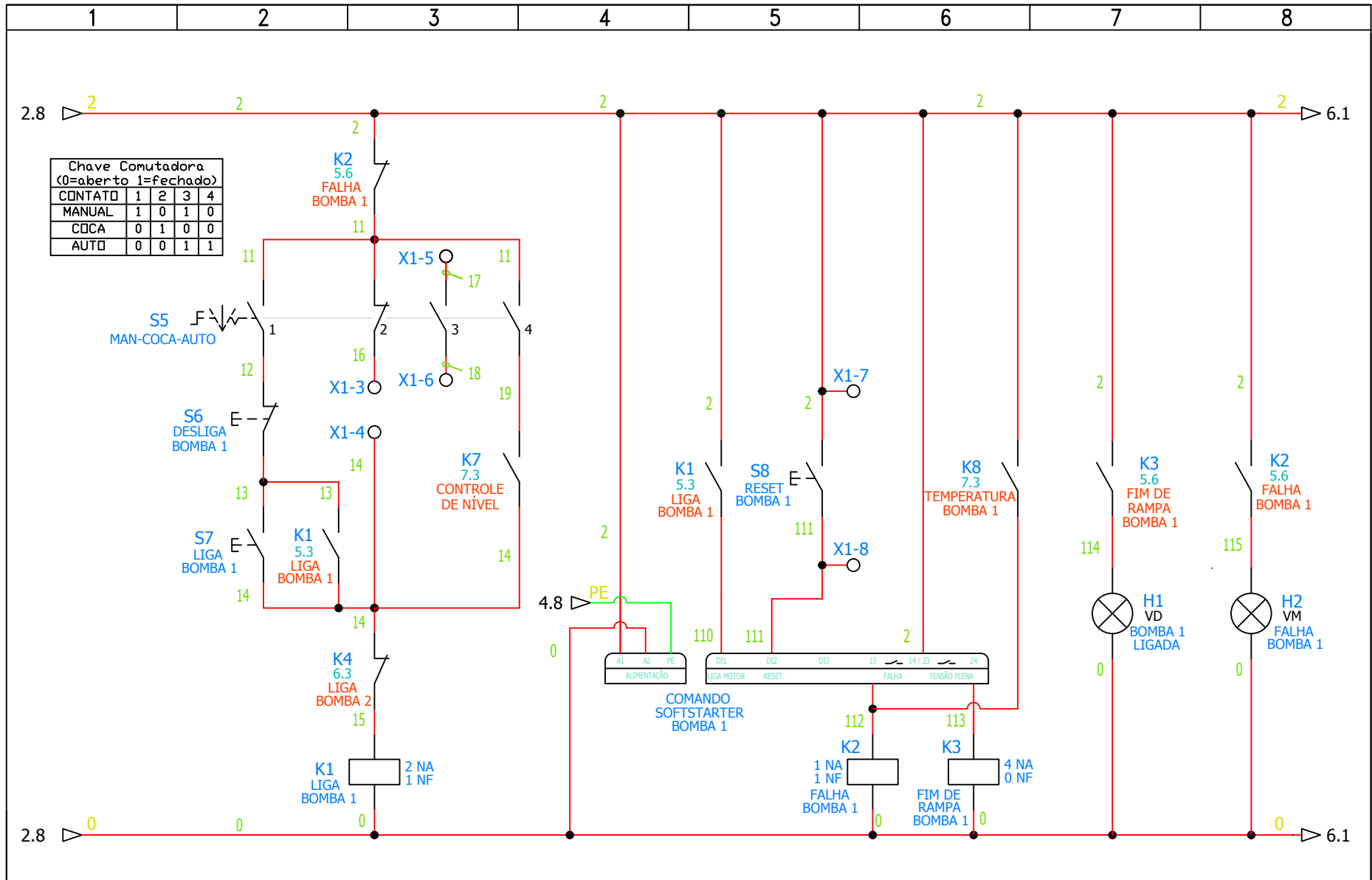
SERVIÇO AUTÔNOMO DE ÁGUA E ESGOTO

PAINEL DE ACIONAMENTO DOS RECALQUES DA ESTAÇÃO ELEVATÓRIA DE ESGOTO DO JARDIM GONZAGA



Nº PROCESSO

REV.	CROQUI
FOLHA 04 / 09	
ESCALA SEM ESCALA	



S.A.A.E.

ESTA ACEITAÇÃO NÃO ISENTA A CONTRATADA DAS RESPONSABILIDADES E OBRIGAÇÕES ESTABELICIDAS NO CONTRATO

ANALIZADO: /

ACEITO: /

VISTO: /

EXECUTADO POR

DES.


PROJ.

APROVADO POR.

ASS. CREA.

SERVIÇO AUTÔNOMO DE ÁGUA E ESGOTO

PAINEL DE ACIONAMENTO DOS RECALQUES DA ESTAÇÃO ELEVATÓRIA DE ESGOTO DO JARDIM GONZAGA

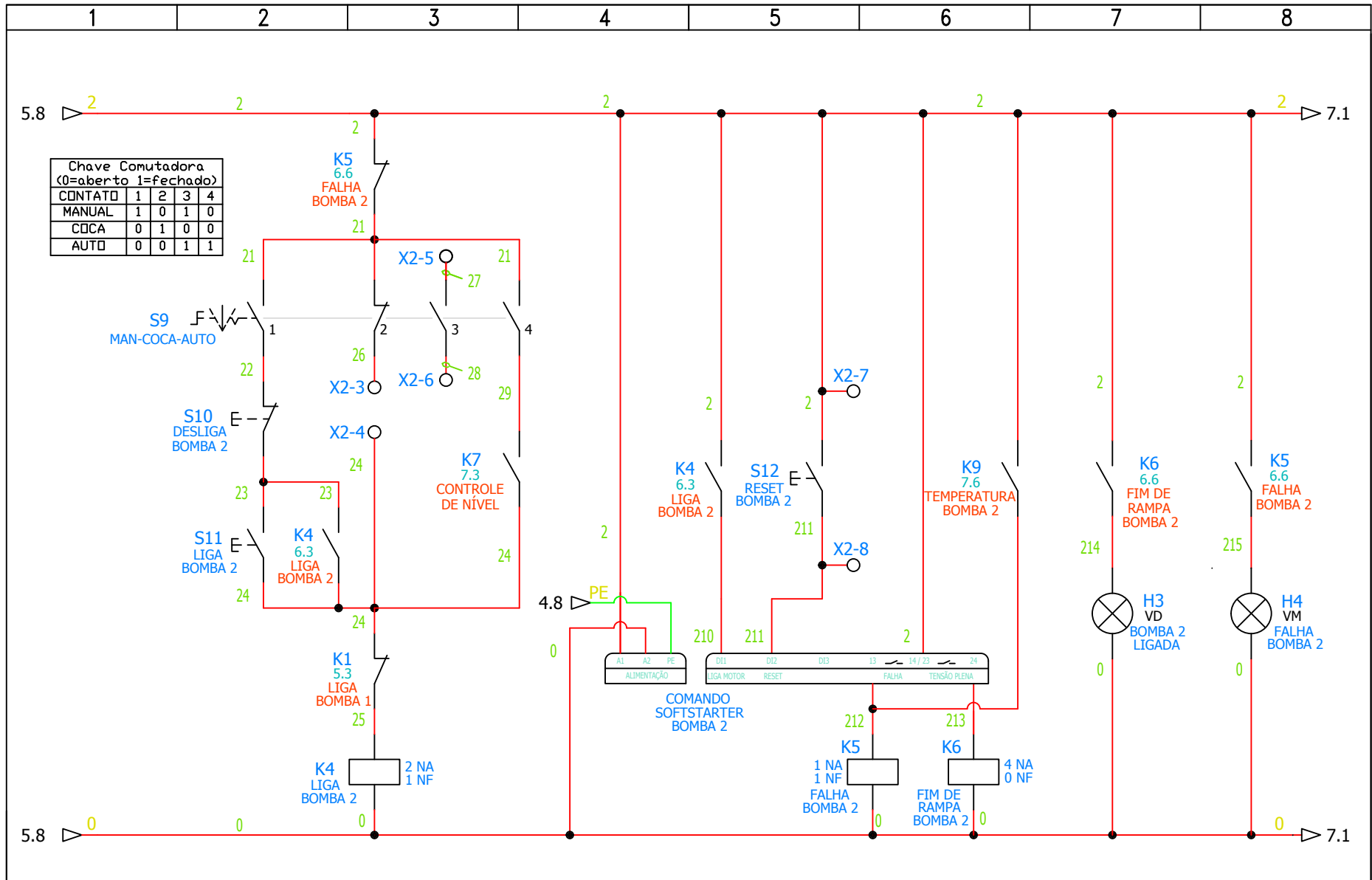


Nº PROCESSO

REV. CROQUI

FOLHA 05 / 09

ESCALA SEM ESCALA



S.A.A.E.

ESTA ACEITAÇÃO NÃO ISENTA A CONTRATADA DAS RESPONSABILIDADES E OBRIGAÇÕES ESTABELICIDAS NO CONTRATO

ANALIZADO: /

ACEITO: /

VISTO: /

EXECUTADO POR

DES. /


PROJ. /

APROVADO POR. /

ASS. / CREA. /

SERVIÇO AUTÔNOMO DE ÁGUA E ESGOTO

PAINEL DE ACIONAMENTO DOS RECALQUES DA ESTAÇÃO ELEVATÓRIA DE ESGOTO DO JARDIM GONZAGA

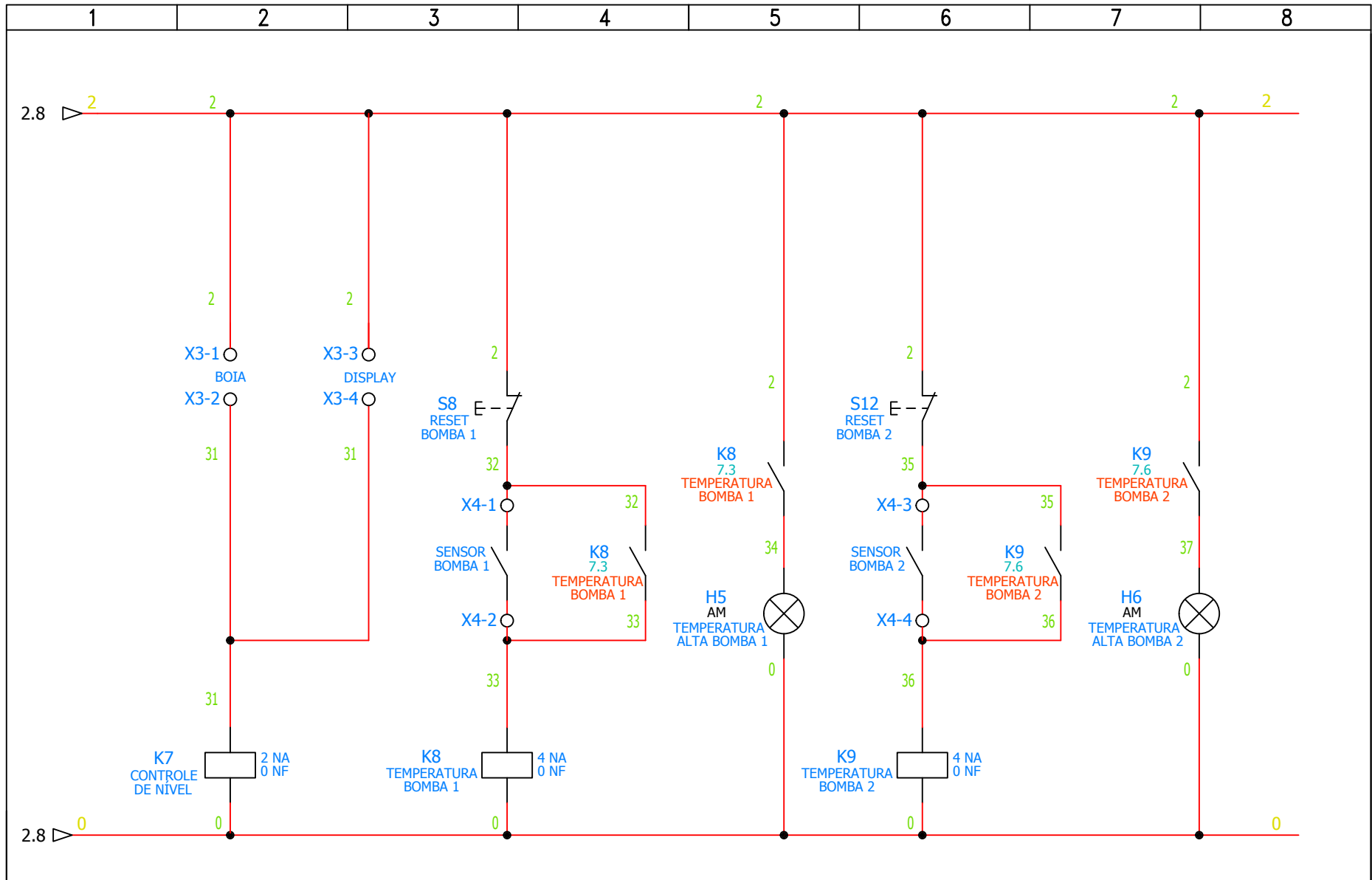


Nº PROCESSO

REV. / CROQUI

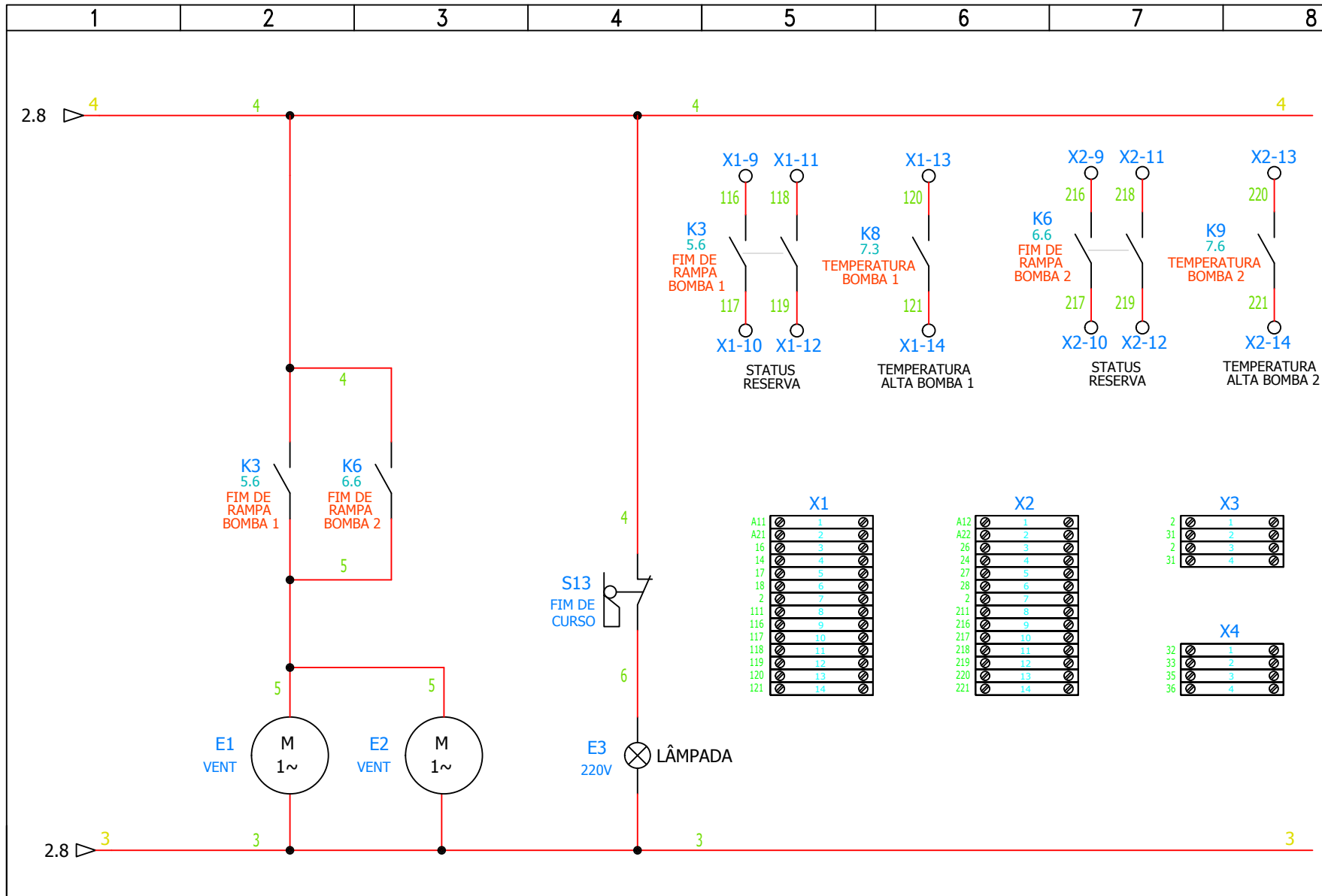
FOLHA 06 / 09

ESCALA SEM ESCALA



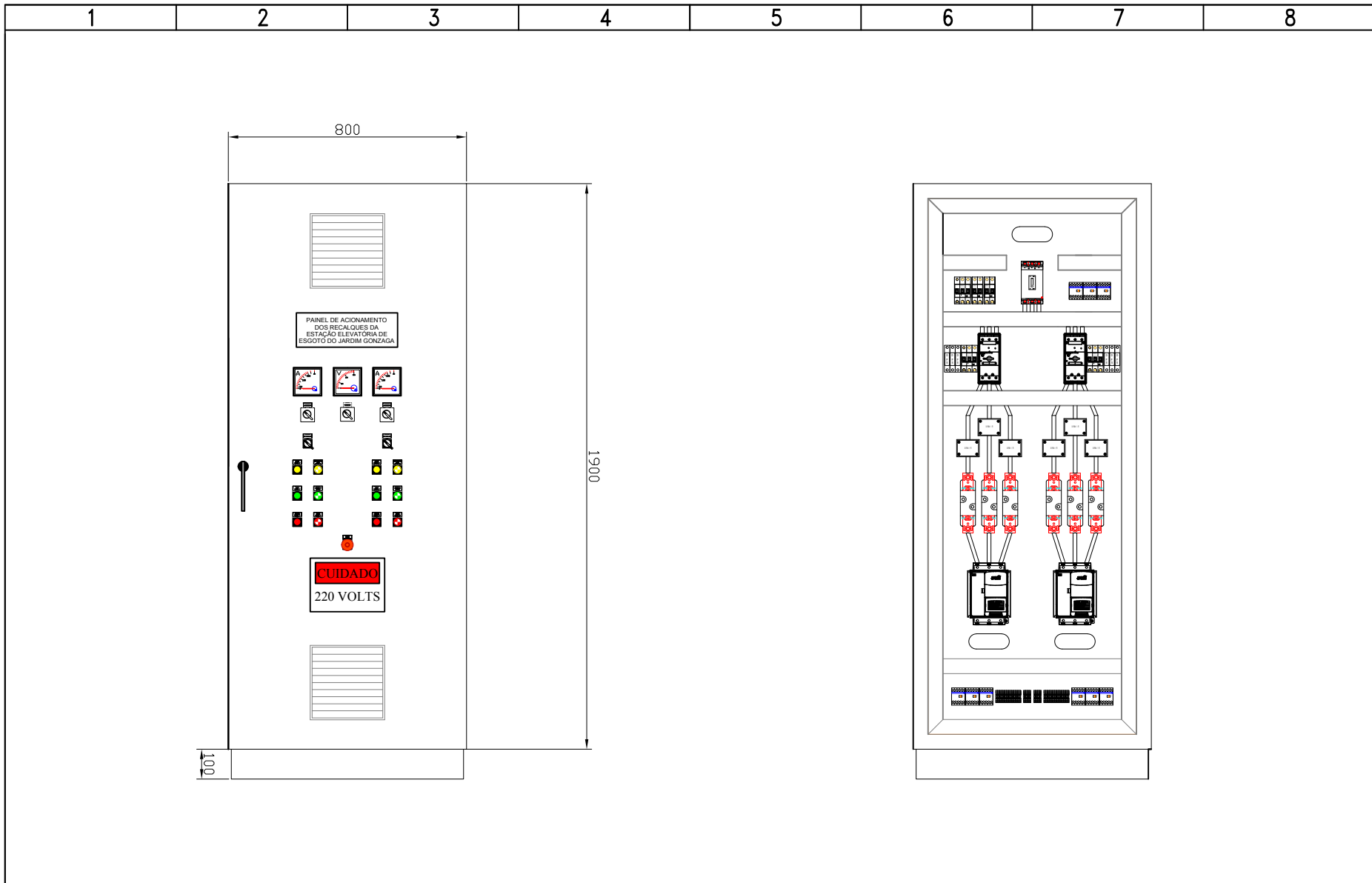
S.A.A.E.		EXECUTADO POR		SERVIÇO AUTÔNOMO DE ÁGUA E ESGOTO		Nº PROCESSO	
ESTA ACEITAÇÃO NÃO ISENTA A CONTRATADA DAS RESPONSABILIDADES E OBRIGAÇÕES ESTABELICIDAS NO CONTRATO		DES.		PAINEL DE AÇIONAMENTO DOS RECALQUES DA ESTAÇÃO ELEVATÓRIA DE ESGOTO DO JARDIM GONZAGA		REV. 0 CROQUI	
ANALIZADO:	/	PROJ.				FOLHA 07 / 09	
ACEITO:	/	APROVADO POR.				ESCALA SEM ESCALA	
VISTO:	/	ASS.	CREA.				





S.A.A.E.		EXECUTADO POR		SERVIÇO AUTÔNOMO DE ÁGUA E ESGOTO		Nº PROCESSO	
ESTA ACEITAÇÃO NÃO ISENTA A CONTRATADA DAS RESPONSABILIDADES E OBRIGAÇÕES ESTABELICIDAS NO CONTRATO		DES.		PAINEL DE ACIONAMENTO DOS RECALQUES DA ESTAÇÃO ELEVATÓRIA DE ESGOTO DO JARDIM GONZAGA		REV. 0 CROQUI	
ANALIZADO: /		PROJ.				FOLHA 08 / 09	
ACEITO: /		APROVADO POR.				ESCALA SEM ESCALA	
VISTO: /		ASS. CREA.					





S.A.A.E.
 ESTA ACEITAÇÃO NÃO ISENTA A CONTRATADA DAS RESPONSABILIDADES
 E OBRIGAÇÕES ESTABELICIDAS NO CONTRATO

EXECUTADO POR	
DES.	
PROJ.	
APROVADO POR.	
ASS.	CREA.

SERVIÇO AUTÔNOMO DE ÁGUA E ESGOTO

**PAINEL DE ACIONAMENTO
 DOS RECALQUES DA
 ESTAÇÃO ELEVATÓRIA DE
 ESGOTO DO JARDIM GONZAGA**



Nº PROCESSO	
REV.	CROQUI
FOLHA 09 / 09	
ESCALA SEM ESCALA	