

## RESPOSTA AOS PEDIDOS DE ESCLARECIMENTO

### PREGÃO ELETRÔNICO Nº 059/2019

#### AQUISIÇÃO DE RESERVATÓRIOS VERTICAIS (CAPACIDADE(S) DE 4.000 LITROS E 1.000 LITROS) PARA ARMAZENAMENTO DE SOLUÇÃO DE CAL HIDRATADA

Segue, abaixo, o parecer Técnico do Setor Solicitante do objeto licitado:

**1)** Qual concentração e fluido a ser misturado (em cada tanque) e, a sua viscosidade?

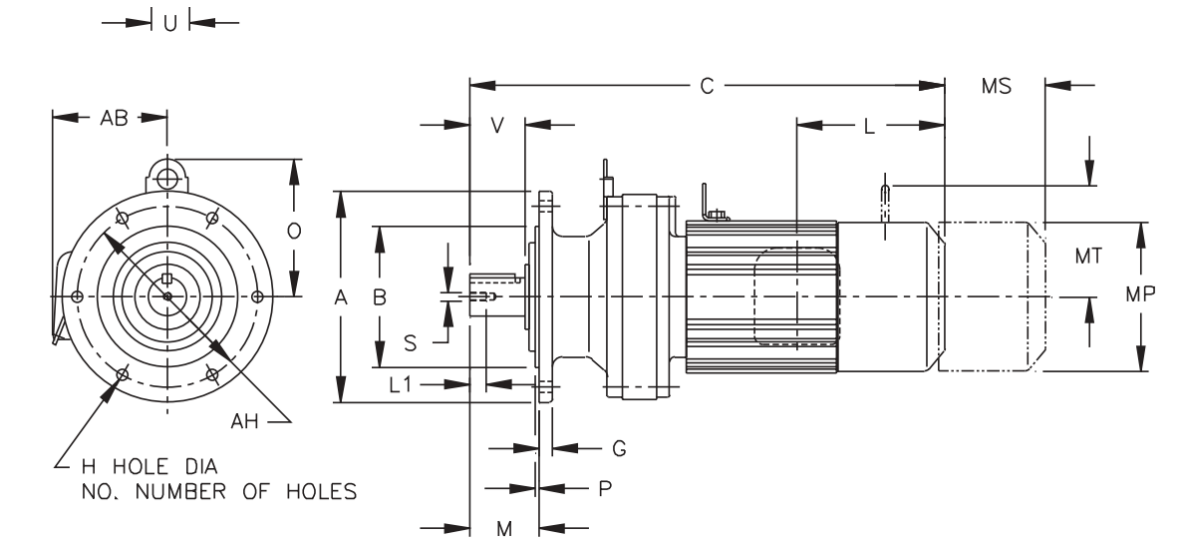
**Resposta:** Produto a ser utilizada é a Cal Hidratada e sua solução à 7,5 %.

**2)** Qual a bitola das tubulações de entrada e saída?

**Resposta:** A bitola das tubulações de entrada e saída 2 polegadas (flange).

**3)** Qual a potência do motoredutor, o peso, o diâmetro do eixo para dimensionamento do mancal de fundo e a rotação? Tem desenho da peça para confecção da ponte?

**Resposta:** Ver informações na Figura 1.



**Figura 1:** Desenho ilustrativo.

<p>A = 6,3" B = 4.33"</p>	<p>Peso total do conjunto: 35kg Motor de CV.</p>
-------------------------------	--

AH = 5,28" H = 0,43"	Redução 1:6 Modelo SM-CYCLO CNVM1-4095 Torque de saída: 4,10 Diâmetro do eixo: 2" Potência do motorreductor: 1CV
-------------------------	--

São Carlos, 11 de setembro de 2019.

**Marcio do Amaral Nishiyama**

Pregoeiro  
Portaria 117/2019