
SERVIÇO AUTÔNOMO DE ÁGUA E ESGOTO DE SÃO CARLOS

EDITAL DE PREGÃO ELETRÔNICO Nº 049/2020

- PARTICIPAÇÃO AMPLA -

PROCESSO LICITATÓRIO Nº 1821/2020

TIPO: "MENOR PREÇO"

O **SERVIÇO AUTÔNOMO DE ÁGUA E ESGOTO DE SÃO CARLOS**, pessoa jurídica de direito público interno, com sede nesta cidade de São Carlos - SP, à Avenida Getúlio Vargas, nº 1.500, Jardim São Paulo, inscrita no CNPJ sob nº 45.359.973/0001-50, I.E. nº 637.271.909.116, torna público para conhecimento de todos os interessados que no dia e hora abaixo indicados, será realizada licitação na modalidade **PREGÃO ELETRÔNICO**, do tipo **"MENOR PREÇO"**, que será regido pela Lei Federal nº 10.520/2002, pelo Decreto Municipal nº 151/2004, com aplicação subsidiária da Lei Federal nº 8.666/93 e suas alterações posteriores, Lei Complementar nº 123/06, e suas alterações posteriores, e, no que couber, pelo Decreto nº 5450/2005 e pelo Decreto Federal nº 8538/2015, além das demais disposições legais aplicáveis, e condições estabelecidas no presente Edital e seus Anexos.

O Pregão Eletrônico será realizado em sessão pública, por meio de sistema eletrônico de comunicação pela INTERNET. O sistema referido utiliza recursos de criptografia e de autenticação que asseguram condições adequadas de segurança em toda etapa do certame.

A informação dos dados para acesso deve ser feita na página inicial no site do Banco do Brasil S/A. www.bb.com.br, opção Licitações, ou diretamente em www.licitacoes-e.com.br.

O edital estará disponível gratuitamente nos sítios: www.saaesaocarlos.com.br e www.licitacoes-e.com.br.

ABERTURA DAS PROPOSTAS: às **09h** do dia **20/08/2020**.

INÍCIO DA SESSÃO DE DISPUTA DE PREÇOS: às **10h** do dia **20/08/2020**.

TEMPO DE DISPUTA NORMAL: 05 minutos, a etapa de lances da sessão pública será encerrada por decisão do Pregoeiro. Após o fechamento, transcorrerá período de tempo de 01 (um) segundo até 30 (trinta) minutos, aleatoriamente determinado pelo sistema eletrônico, findo o qual será automaticamente encerrada a recepção de lances.

FORMALIZAÇÃO DE CONSULTAS: Observando o prazo legal, o concorrente poderá formular pedidos de esclarecimento por mensagem eletrônica (e-mail), informando o número da licitação, até 03 (três) dias úteis anteriores à data fixada para abertura da sessão pública, através endereço eletrônico: pregoeiro@saaesaocarlos.com.br.

As consultas serão respondidas por e-mail, ou diretamente no site www.licitacoes-e.com.br, no campo "mensagens" no link correspondente a este pregão.

No campo "mensagens" serão disponibilizadas, além das respostas, outras informações que o Pregoeiro julgar importantes, razão pela qual os interessados no certame devem consultar o sítio com frequência.

REFERÊNCIA DE TEMPO: para todas as referências de tempo será considerado o horário de Brasília - DF.

Integram o presente Edital os seguintes anexos:

ANEXO I – TERMO DE REFERÊNCIA;

ANEXO II – DO OBJETO E DO ORÇAMENTO ESTIMADO;

ANEXO III – MODELO DE PROPOSTA DE PREÇOS;

ANEXO IV – DECLARAÇÃO DE ADEQUAÇÃO AO ARTIGO 7º – INCISO XXXIII DA CONSTITUIÇÃO FEDERAL;

ANEXO V – DECLARAÇÃO DE INEXISTÊNCIA DE FATO IMPEDITIVO;

ANEXO VI – DECLARAÇÃO DE MICROEMPRESA OU EMPRESA DE PEQUENO PORTE;

ANEXO VII – TERMO DE CIÊNCIA E NOTIFICAÇÃO;

ANEXO VIII – LAYOUT DO CAVALETE DE MADEIRA.

1. DO OBJETO:

1.1. A presente licitação tem por objeto a **aquisição de Equipamento de Proteção Individual e Sinalização**, conforme especificações e quantidades estabelecidas nos **ANEXOS I e II** do presente edital.

2. DO PROCEDIMENTO:

2.1. O Pregão Eletrônico será realizado em sessão pública, por meio da *INTERNET*, mediante condições de segurança - criptografia e autenticação - em todas as suas fases, com apoio técnico e operacional do Setor de Manutenção e Suporte Tecnológico do SAAE.

2.2. O certame será realizado através da utilização da opção "Licitações", do Portal Eletrônico do Banco do Brasil S/A, conforme acordo de cooperação técnica celebrada entre o BANCO DO BRASIL S/A e o SERVIÇO AUTÔNOMO DE ÁGUA E ESGOTO DE SÃO CARLOS.

2.3. Os trabalhos serão conduzidos pelo "Pregoeiro", com o suporte de sua equipe de apoio, os quais, juntamente com a autoridade competente do órgão promotor da licitação, formam o conjunto de operadores do sistema do Pregão Eletrônico.

3. CONDIÇÕES DE PARTICIPAÇÃO - PARTICIPAÇÃO AMPLA:

3.1. Poderão participar desta licitação os interessados que atendam a todas as exigências constantes neste Edital e seus anexos, inclusive, quanto à documentação, sendo vedada a participação sob a forma de consórcio.

3.2. Estarão impedidos de participar da presente licitação:

3.2.1. Os interessados suspensos do direito de licitar com a Administração Municipal de São Carlos, no prazo e nas condições do impedimento;

3.2.2. Os interessados que tenham sido declarados inidôneos pela Administração Municipal, Estadual ou Federal, o que abrange a administração direta e indireta, as entidades com personalidade jurídica de direito privado sob o seu controle e as fundações por ela instituída e mantida, enquanto perdurarem os motivos determinantes da punição ou até que seja reabilitado perante a autoridade que aplicou a penalidade;

3.2.3. Os interessados que estão em regime de falência, dissolução, liquidação ou concurso de credores;

3.2.4. Empresas em forma de consórcios.

4. DO CREDENCIAMENTO NO SISTEMA E EFETIVA PARTICIPAÇÃO:

4.1. Para acesso ao sistema eletrônico, os interessados em participar do Pregão Eletrônico deverão dispor de chave de identificação e senha pessoal e intransferível, obtida junto às Agências do Banco do Brasil S/A sediadas no País.

4.2. O credenciamento do concorrente vencedor e de seu representante legal junto ao sistema eletrônico implica na responsabilidade legal pelos atos praticados e a capacidade técnica para realização das transações inerentes ao pregão eletrônico.

4.3. A chave de identificação e a senha terão validade de 01 (um) ano e poderão ser utilizadas em qualquer pregão eletrônico, salvo quando canceladas por solicitação do credenciado ou por iniciativa do Banco, devidamente justificado.

4.4. É de exclusiva responsabilidade do usuário o sigilo da senha, bem como seu uso em qualquer transação efetuada diretamente ou por seu representante, não cabendo ao Banco do Brasil S/A, ao provedor do sistema ou ao órgão promotor da licitação responsabilidade por eventuais danos decorrentes de uso indevido da senha, ainda que por terceiros.

4.5. A participação no Pregão Eletrônico se dará por meio da digitação da senha pessoal e intransferível do representante credenciado e subsequente cadastramento da proposta de preços, exclusivamente por meio do sistema eletrônico, observados data e horário limite estabelecidos.

4.6. O encaminhamento de proposta pressupõe o pleno conhecimento e atendimento às exigências de habilitação previstas no Edital. O concorrente será responsável por todas as transações que forem efetuadas em seu nome no sistema eletrônico, assumindo como firmes e verdadeiras suas propostas e lances.

4.7. Caberá ao concorrente acompanhar as operações no sistema eletrônico durante a sessão pública do pregão, ficando responsável pelo ônus decorrente da perda de negócios diante da inobservância de quaisquer mensagens emitidas pelo sistema ou de sua desconexão.

5. DO RECEBIMENTO E ABERTURA DAS PROPOSTAS E FORMULAÇÃO DOS LANCES:

5.1. As propostas serão recebidas (cadastradas) até o horário previsto, após o que terá início a sessão pública do pregão eletrônico, com a divulgação das propostas de preços recebidas, passando o Pregoeiro a avaliar sua aceitabilidade.

5.2. Aberta a etapa competitiva, os representantes dos concorrentes deverão estar conectados ao sistema para participar da sessão de lances. A cada lance ofertado o concorrente será imediatamente informado de seu recebimento e respectivo horário de registro e valor.

5.3. O concorrente somente poderá oferecer lance inferior ao último por ele ofertado e registrado pelo sistema.

5.4. Não serão aceitos dois ou mais lances de mesmo valor, prevalecendo o que for recebido e registrado em primeiro lugar.

5.5. Durante o transcurso da sessão pública, os concorrentes serão informados, em tempo real, do valor do menor lance registrado. O sistema não identificará o autor dos lances aos demais concorrentes, tampouco ao pregoeiro.

5.6. No caso de desconexão com o Pregoeiro no decorrer da etapa competitiva do Pregão, o sistema eletrônico poderá permanecer acessível aos concorrentes para a recepção dos lances, retomando o Pregoeiro, quando possível, sua atuação no certame, sem prejuízos dos atos realizados.

5.6.1. Quando a desconexão persistir por tempo superior a 10 (dez) minutos, a sessão do Pregão Eletrônico será suspensa e terá reinício somente após comunicação expressa aos concorrentes, através de mensagem eletrônica, via sistema, divulgando data e hora da reabertura da sessão.

5.7. Na disputa normal, a etapa de lances da sessão pública será encerrada por decisão do pregoeiro mediante aviso de fechamento iminente da fase inicial de lances, emitido pelo sistema eletrônico, após transcorrer o período de tempo extra de 01 (um) segundo até 30 (trinta) minutos, aleatoriamente determinado pelo sistema eletrônico, findo o qual será automaticamente encerrada a recepção de lances.

5.8. Será permitido à Microempresa e Empresa de Pequeno Porte, o exercício de direito de preferência nos termos dos artigos 44, parágrafo segundo, combinado com o artigo 45, da Lei Complementar nº 123/2006, com oferecimento de proposta após o encerramento da disputa, exclusivamente por meio eletrônico previsto neste edital.

5.9. Após o encerramento da etapa de lances da sessão pública, o Pregoeiro poderá encaminhar pelo sistema eletrônico contraproposta ao concorrente que tenha apresentado lance mais vantajoso, para que seja obtida a melhor proposta, observado o critério de julgamento, não se admitindo negociar condições diferentes daquelas previstas no Edital. A negociação será realizada por meio do sistema, podendo ser acompanhada pelos demais concorrentes.

5.10. O sistema informará a proposta de menor preço imediatamente após o encerramento da etapa de lances, e será aberta automaticamente fase para considerações finais pelo pregoeiro, após a qual este encerrará o lote.

5.10.1. As etapas seguintes serão realizadas fora da sala de disputa, através de acesso identificado.

5.11. Caso não sejam apresentados lances, será verificada a conformidade entre a proposta de menor preço e valor estimado para a contratação.

5.11.1. Se houver duas ou mais propostas iniciais de mesmo valor, o sistema classificará como arrematante o concorrente que inseriu a proposta primeiro.

6. DA PROPOSTA:

6.1. A proposta deverá obedecer aos seguintes critérios:

6.1.1. Os preços deverão ser cotados em moeda corrente nacional, devendo o valor unitário proposto corresponder à unidade solicitada (Unidades de Medida constantes no Anexo II);

6.1.2. Excepcionalmente nos casos em que o valor unitário for inferior a um real, poderão ser aceitas propostas com 4 (quatro) casas decimais;

6.1.3. A proposta de preço contemplando o "valor total do lote" deverá ser cadastrada no sistema eletrônico até a data e hora marcada para abertura das propostas. Para participar do lote, o fornecedor deverá ofertar o valor correspondente à quantidade total de todos os itens inclusos no lote, conforme o Anexo II.

6.1.4. Após a sessão de disputa, deverá ser apresentada, pelo licitante classificado em primeiro lugar (arrematante do lote), **proposta escrita atualizada**, nos moldes estabelecidos no Anexo III, juntamente com a documentação de habilitação, conforme item 10 deste edital.

6.1.5. A marca/procedência do(s) material(is), objeto do certame poderá ser especificada no envio da proposta junto ao site, em campo específico do site Licitações-e "Informações adicionais".

6.1.6. A marca/procedência do(s) material(is) deverá(ão) ser **obrigatoriamente** especificada na proposta escrita.

6.1.7. Se o arrematante for o fabricante do(s) material(is), deverá permitir visita de representante da Autarquia às instalações, caso esta ache necessário.

6.1.8. Condições de pagamento, conforme item 13 deste edital e seus subitens.

6.2. O prazo de validade da proposta é de, no mínimo, 60 (sessenta) dias a contar da data de sua apresentação.

6.3. Prazo e condições de entrega: Os materiais deverão ser entregues, a critério da Autarquia, no prazo máximo de 20 (vinte) dias úteis após o recebimento do Pedido de Compras, efetivando-se no Setor de Almoxarifado, na Rua José Casale, nº 400, Jardim São Paulo, São Carlos/SP, CEP 13570-450, horário das 8h às 11h e das 13h às 16h, de segunda-feira a sexta-feira, exceto feriados e pontos facultativos; por conta, risco e custo do Contratado, incluído todos os custos e despesas, tais como, e sem se limitar a: custos diretos e indiretos, tributos incidentes, despesas administrativas, materiais, serviços, encargos sociais, trabalhistas, seguros, frete, embalagens, carga/descarga, lucro, despesas, acessórios e encargos, inclusive tributários, incidente sobre a proposta, quando não incorporados ao preço oferecido e outros necessários ao cumprimento integral do objeto deste edital e seus anexos.

6.3.1. O(s) licitante(s) contratado(s), de acordo com a cláusula 2ª, inciso I, do protocolo ICMS 42, estará(ão) obrigado(s) a emitir Nota Fiscal Eletrônica - NF-E, modelo 55, portanto, além da via original que acompanha a mercadoria, encaminhar também por meio eletrônico para o seguinte endereço de e-mail: almoxarifado@saaesaocarlos.com.br.

6.3.2. O(s) licitante(s) contratado(s) ficará(ão) obrigado(s) a substituir, a suas expensas, os materiais que estiverem em desacordo com as exigências do edital e/ou apresentar irregularidades, no prazo máximo de 10 (dez) dias úteis, após comunicação do SAAE feita via ofício, fac-símile ou e-mail.

6.5. Da apresentação de amostras:

6.5.1. O licitante classificado e atualmente convocado deverá, **obrigatoriamente**, apresentar 01 (uma) unidade de AMOSTRA de cada item do(s) lote(s) arrematado, juntamente com a proposta, para a verificação da compatibilidade com as especificações e consequente aceitação da proposta, conforme o item 4 do Termo de Referência - Anexo I.

6.5.2. As amostras deverão ser encaminhadas aos cuidados do Pregoeiro, na Avenida Getúlio Vargas, 1500 - Jardim São Paulo - CEP 13570-390 - São Carlos - SP, no prazo de 05 (cinco) dias úteis da solicitação (convocação pelo sistema e/ou e-mail).

6.5.3. A falta da entrega, bem como a reprovação das amostras implicará na desclassificação da proposta do licitante.

6.5.4. A(s) amostra(s) deverá(ão) ter uma etiqueta de identificação contendo:

- a) Nome do licitante;
- b) Número do Pregão Eletrônico;
- c) Número do lote e do item.

6.5.5. A amostra, se aprovada, ficará retida e será descontada da entrega do fornecedor quando realizar a solicitação do pedido de compras.

6.5.6. A amostra será reprovada nesta etapa, caso não atenda integralmente as exigências e especificações constantes deste edital e seus anexos.

6.5.6.1. Após a verificação, será emitido pelo setor técnico parecer quanto à desaprovação das amostras apresentadas, caso ocorra, e seus motivos.

6.5.6.2. Ficarão disponíveis para devolução, mediante retirada, prazo de até 30 dias corridos da recusa, todos os itens do lote que apresentarem quaisquer problemas, vícios e/ou defeitos durante os testes, junto com a respectiva justificativa de reprovação, sem ônus à Autarquia; após esse prazo será descartada.

6.6. É de inteira responsabilidade do concorrente o preço e demais condições apresentadas, salvo se no momento da abertura da proposta for alegado erro, e aceito pelo pregoeiro, será registrado em ata, devendo o lote ser desconsiderado da proposta.

6.7. No caso de discordância entre os preços unitários e totais, prevalecerá a soma dos unitários, que não poderá ser superior ao último valor ofertado pelo licitante (valor arrematado/negociado).

6.8. Serão desclassificadas as propostas que conflitem com as normas deste edital ou da legislação em vigor.

6.9. Igualmente serão desclassificadas as propostas:

6.9.1. Que sejam incompletas, isto é, não contenham informação(ões) suficiente(s) que permita(m) a perfeita especificação do material licitado;

6.9.2. Que contenham qualquer limitação ou condição substancialmente contrastante com o presente edital, ou sejam manifestamente inexecutáveis, por decisão do pregoeiro;

6.9.3. Com garantia do material inferior à do fabricante.

6.10. O Município é considerado consumidor final, sendo que o licitante deverá obedecer ao fixado no art. 155, §2º, VII, b, da Constituição Federal de 1988.

7. DO VALOR ESTIMADO:

7.1. O valor estimado para a presente contratação é **de R\$ 76.473,90 (setenta e seis mil, quatrocentos e setenta e três reais e noventa centavos)**. O valor de cada lote está descrito no Anexo II do presente edital.

8. DOS CRITÉRIOS DE JULGAMENTO:

8.1. Para julgamento, será adotado o critério de "MENOR PREÇO POR LOTE", observados os prazos para fornecimento, as especificações técnicas, parâmetros mínimos de desempenho, qualidade e demais condições definidas neste Edital e seus Anexos I e II.

8.2. O Pregoeiro anunciará o concorrente detentor da proposta ou lance de menor valor após o encerramento da etapa de lances da sessão pública ou, quando for o caso, após negociação e decisão pelo Pregoeiro acerca da aceitação do lance de menor valor.

8.3. Se a proposta ou o lance de menor valor não for aceitável, o Pregoeiro examinará a proposta ou o lance subsequente, na ordem de classificação, verificando a sua aceitabilidade e procedendo a sua habilitação. Se for necessário, repetirá esse procedimento, sucessivamente, até a apuração de uma proposta ou lance que atenda ao edital.

8.4. Ocorrendo a situação a que se referem os itens 8.2 e 8.3 deste Edital, o Pregoeiro poderá negociar com o concorrente para que seja obtido melhor preço.

8.5. Os concorrentes, ainda que não classificados em primeiro lugar, deverão consultar o sistema regularmente para verificar se passaram à condição de arrematante do lote, em função de desclassificação ou inabilitação do arrematante anterior, podendo o pregoeiro retomar a negociação pelo sistema, e convocá-los a apresentar os documentos de habilitação e demais medidas necessárias.

8.6. Da sessão, o sistema gerará ata circunstanciada, na qual estarão registrados todos os atos do procedimento e as ocorrências relevantes.

8.6.1. Quando necessário o Pregoeiro e a equipe de apoio poderão complementar as informações da ata gerada pelo sistema do Banco do Brasil, por meio de ata interna que será juntada aos autos referente ao certame.

9. DO JULGAMENTO FINAL:

9.1. O(s) licitante(s) que apresentar(em) menor preço, objeto do presente certame, bem como a documentação exigida em ordem, será(ão) considerado(s) vencedor(es).

10. DA HABILITAÇÃO:

10.1. O(s) licitante(s) arrematante(es) deverá(ão) apresentar a documentação abaixo relacionada da seguinte maneira:

- **digitalizada**, no prazo de até 04 (quatro) horas da confirmação de arrematação, via correio eletrônico para pregoeiro@saaesaocarlos.com.br; e

- **também os documentos físicos**, por meio dos originais ou de fotocópias autenticadas, no prazo máximo de 05 (cinco) dias úteis, no Setor de Contratos e Licitações do SAAE, localizado na Avenida Getúlio Vargas, 1500 - Jardim São Paulo - CEP: 13570-390 - São Carlos - SP, aos cuidados do pregoeiro.

10.1.1. Juntamente com os documentos de habilitação deverá ser apresentada a proposta escrita com o valor atualizado (valor arrematado/negociado), conforme item 6.1.4 deste edital.

10.1.2. Os documentos relativos à habilitação deverão ser entregues em envelope fechado e poderão ser apresentados em original, por qualquer processo de cópia autenticada por cartório competente ou publicação em órgão da Imprensa Oficial. **No(s) envelope(s) deverá haver a identificação do número do pregão eletrônico, o nome do pregoeiro responsável, bem como os dados da empresa.**

10.2. A participação no presente certame implica no reconhecimento da inexistência de fato impeditivo posterior ou anterior, à expedição dos documentos apresentados para habilitação, observado o disposto no Artigo 43, parágrafo 1º da Lei complementar 123/06.

10.2.1. A comprovação de regularidade fiscal e trabalhista das microempresas e empresas de pequeno porte somente será exigida para efeito de contratação e não como condição para participação no certame. No entanto, deverão elas apresentar todos os documentos

referentes à regularidade fiscal e trabalhista, mesmo que apresentem alguma restrição.

10.2.2. Havendo alguma restrição na comprovação da regularidade fiscal e/ou trabalhista de microempresas e empresas de pequeno porte, será assegurado o prazo de 05 (cinco) dias úteis, a contar da data da divulgação do resultado da habilitação, via chat, na página do pregão, para a regularização da documentação, pagamento ou parcelamento do débito e apresentação de eventuais certidões negativas ou positivas com efeito de negativa, após o que, a licitante será declarada vencedora, e dar-se-á início à fase recursal.

10.2.3. A não regularização da documentação, no prazo previsto acima, implicará na decadência do direito à contratação, sem prejuízo das sanções legais, procedendo-se a convocação dos demais licitantes para retomar os atos referentes ao procedimento licitatório.

10.3. Se o licitante desatender as exigências habilitatórias, o pregoeiro examinará a proposta subsequente, verificando a sua aceitabilidade e procederá conforme a ordem de classificação, e assim sucessivamente, até a apuração de uma proposta que atenda ao edital.

10.4. OS DOCUMENTOS DE HABILITAÇÃO SÃO OS SEGUINTE:

10.4.1 – Habilitação Jurídica:

- a)** Registro comercial, no caso de empresa individual.
- b)** Ato constitutivo, estatuto ou contrato social em vigor, devidamente registrado na Junta Comercial, em se tratando de sociedades comerciais.
- c)** Documentos de eleição dos atuais administradores, tratando-se de sociedades por ações, acompanhados da documentação mencionada na alínea "b", deste subitem.
- d)** Inscrição do ato constitutivo, no caso de sociedades civis, acompanhada de prova de diretoria em exercício.
- e)** Decreto de autorização e ato de registro ou autorização para funcionamento expedido pelo órgão competente, tratando-se de empresa ou sociedade estrangeira em funcionamento no país, quando a atividade assim o exigir.

10.4.2 – Regularidade Fiscal e Trabalhista:

- a)** Prova de inscrição no Cadastro Nacional de Pessoas Jurídicas (CNPJ).
- b)** Prova de inscrição no cadastro de contribuintes estadual ou municipal, relativo ao domicílio ou sede do licitante, pertinente ao seu ramo de atividade e compatível com o objeto contratual.
- c)** Prova de Regularidade para com a Fazenda Federal e Prova de Regularidade Relativa à Seguridade Social mediante apresentação de: Certidão Negativa de Débitos Relativos a Tributos Federais e à Dívida Ativa da União, ou certidão positiva com efeitos de negativa, expedida pela Secretaria da Receita Federal e Procuradoria-Geral da Fazenda Nacional, com validade na data da apresentação, referente a tributos mobiliários, na forma da Lei.
- d)** Prova de Regularidade para com a Fazenda Estadual: Certidão Negativa de Débitos, ou certidão positiva com efeitos de negativa, com validade na data da apresentação, referente a tributos mobiliários, na forma da Lei.
- e)** Prova de Regularidade para com a Fazenda Municipal: Certidão Negativa de Débitos, ou

certidão positiva com efeitos de negativa, do domicílio ou sede do concorrente, ou outra equivalente, com validade na data da apresentação, referente a tributos mobiliários, na forma da Lei.

f) Prova de regularidade relativa ao FGTS - (CRF) - Fundo de Garantia por Tempo de Serviço, com validade na data da apresentação.

g) Prova de inexistência de débitos inadimplidos perante a Justiça do Trabalho, mediante apresentação de Certidão Negativa de Débitos Trabalhistas, ou certidão positiva com efeitos de negativa, em nome do licitante, com validade na data de apresentação, na forma da Lei.

10.4.3 – Capacidade Técnica:

a) Atestado(s) fornecido(s) por pessoa jurídica de direito público ou privado de desempenho anterior, em nome da licitante, que comprove a capacidade para execução do objeto desta licitação, podendo tal comprovação ser efetuada por 01 (um) ou mais atestados, admitindo-se prova de execução(ões) similar(es) em quantidades razoáveis, assim consideradas 50% a 60% do fornecimento pretendido.

10.4.4 – Qualificação Econômica Financeira:

a) Certidão Negativa de Falência, expedida pelo distribuidor da sede da pessoa jurídica com data de expedição não superior a 90 (noventa) dias da data da abertura da licitação. Caso conste no documento a data de validade, esta prevalecerá.

b) Em caso de Recuperação Judicial, deverá ser apresentado o Plano de Recuperação já homologado pelo Juízo competente e em pleno vigor.

10.4.5 – Outras Comprovações:

a) Declaração que de acordo com o Art. 7º inciso XXXIII da Constituição Federal/1988, não emprega menores de 16 anos, salvo na condição de aprendiz, ou menores de 18 anos em trabalho noturno, perigoso ou insalubre, conforme o constante do Anexo IV.

b) Declaração de pleno atendimento aos requisitos de habilitação e inexistência de qualquer fato impeditivo à participação, conforme o constante do Anexo V.

c*) No caso de Microempresa ou Empresa de Pequeno Porte que optar pelos benefícios da Lei Complementar nº 123/06, apresentar declaração de enquadramento nessas situações conforme o constante do Anexo VI, e deverá também ser apresentada uma das seguintes comprovações:

c1) Quando optante pelo Simples Nacional: comprovante da opção pelo simples obtido no sítio da Secretaria da Receita Federal;

c2) Quando não optante pelo Simples Nacional: prova através de documento expedido pela junta comercial ou balanço patrimonial e Demonstração do Resultado do Exercício – DRE, comprovando ter receita bruta dentro dos limites estabelecidos nos incisos I e II, do Artigo 3º, da Lei complementar 123/06;

* A participação nas condições previstas nesta alínea, implica no reconhecimento de não se encontrar em nenhuma das situações previstas no parágrafo 4º do Artigo 3º, da Lei Complementar 123/06.

10.5. Os licitantes cadastrados no SAAE poderão deixar de apresentar os documentos **originais** que já constem do respectivo cadastro (os que ainda estiverem dentro do prazo

de validade), devendo os demais ser encaminhados observados os prazos e condições estabelecidos neste edital.

10.6. Os documentos apresentados deverão ser, obrigatoriamente, da mesma sede, ou seja, se da matriz, todos da matriz, se de alguma filial, todos da mesma filial, com exceção dos documentos que são válidos para matriz e todas as filiais.

10.6.1. Caso a licitante pretenda que um de seus estabelecimentos (filiais), que não o participante da licitação, execute o futuro contrato, deverá apresentar toda a documentação de ambos os estabelecimentos na forma e condições previstas neste edital.

10.7. Havendo recurso, o pregoeiro apreciará os mesmos e, caso não reconsidere sua posição, caberá à autoridade máxima competente a decisão em grau final.

10.8. Após a habilitação, poderá a concorrente ser desclassificada por motivo relacionado com a capacidade jurídica, regularidade fiscal, qualificação econômico-financeira, qualificação técnica e/ou inidoneidade, em razão de fatos supervenientes ou somente conhecidos após o julgamento.

10.9. Todos os documentos e certidões deverão ser apresentados dentro do respectivo prazo de validade.

11. DA IMPUGNAÇÃO AO EDITAL E RECURSOS:

11.1. Decairá do direito de impugnação dos termos do Edital de Pregão, perante o SAAE, aquele que não se manifestar até 03 (três) dias úteis antes da data de abertura da sessão do pregão, apontando as falhas e irregularidade que o viciariam.

11.1.1. A impugnação poderá ser feita através do e-mail: pregoeiro@saaesaocarlos.com.br, devendo conter todos os dados da impugnante (nome, CNPJ, endereço e e-mail) para competente resposta.

11.1.2. A apresentação de impugnação, após o prazo estipulado no subitem anterior, não a caracterizará como recurso, recebendo tratamento como mera informação.

11.2. A sessão pública compreende, sucessivamente, a abertura das propostas, a etapa de lances e a declaração do vencedor.

11.2.1. A declaração do vencedor compreende a análise da proposta e o julgamento de habilitação, de acordo com as exigências previstas neste edital.

11.3. De todos os atos e decisões do Pregoeiro, relacionados ao pregão, cabe recurso;

11.3.1. Depois de declarado o vencedor, no sistema, qualquer concorrente poderá, durante a sessão pública, de forma imediata e motivada, em campo próprio do sistema, manifestar sua intenção de recorrer, com o registro da síntese de suas razões, sendo-lhes facultado apresentar as razões de recurso, no prazo de 03 (três) dias úteis, ficando os demais, desde logo, intimados para, querendo, apresentarem contrarrazões em igual prazo, que começará a contar do término do prazo do recorrente, sendo-lhes assegurada vista dos elementos indispensáveis à defesa dos seus interesses.

11.3.1.1. Encerrada a etapa de lances, os concorrentes deverão consultar regularmente o sistema para verificar se foi declarado o vencedor e se está aberta a opção para interposição de recurso. A partir da liberação, os licitantes terão 24 (vinte e quatro) horas para manifestarem sua intenção de recorrer, com o registro da síntese de suas razões, em campo próprio do sistema.

11.3.1.2. O recurso contra atos e decisões do pregoeiro terá efeito suspensivo e o seu acolhimento importará a invalidação apenas dos atos insuscetíveis de aproveitamento.

11.4. A falta de manifestação imediata e motivada do concorrente quanto à intenção de recorrer, importará na decadência desse direito, ficando o pregoeiro autorizado a adjudicar o objeto ao concorrente declarado vencedor.

11.4.1. Caso a adjudicação ao concorrente vencedor não seja proferida na própria sessão, o prazo de recurso passará a contar a partir da publicação do resultado do certame no Diário Oficial do Município (www.saocarlos.sp.gov.br).

11.5. Os recursos deverão ser endereçados ao SAAE e seu encaminhamento se dará por intermédio do pregoeiro.

11.6. Não serão conhecidos as impugnações e os recursos apresentados fora do prazo legal e/ou subscritos por representante não habilitado ou não identificado no processo para responder pelo concorrente.

11.7. No julgamento da habilitação e das propostas, o pregoeiro poderá sanar erros ou falhas que não alterem a substância das propostas, dos documentos e sua validade jurídica, mediante despacho fundamentado, registrado em ata e acessível a todos, atribuindo-lhes validade e eficácia para fins de habilitação e classificação, inclusive através de verificação junto aos sítios oficiais e certificados.

11.8. Cabe, ainda, recurso contra a decisão que:

a) Anular ou revogar o pregão;

b) Determinar a aplicação das penalidades de advertência, multa, suspensão temporária do direito de licitar e contratar com o SAAE.

11.8.1. Os recursos de que tratam as letras "a" e "b" do item 11.8 deverão ser interpostos no prazo de 05 (cinco) dias úteis a contar da intimação do ato, e terão efeito suspensivo;

11.8.1.1. A intimação do ato referido na letra "a" do item 11.8 será feita mediante publicação na imprensa oficial e terá efeito suspensivo.

11.8.1.2. Interposto o recurso de que trata a letra "a" do item 11.8, será comunicado aos demais concorrentes, que poderão impugná-lo no prazo de 05 (cinco) dias úteis.

11.8.2. Os recursos interpostos fora do prazo não serão conhecidos.

11.8.3. O recurso será dirigido à autoridade superior, por intermédio da que praticou o ato recorrido, a qual poderá reconsiderar a sua decisão, no prazo de 05 (cinco) dias úteis, ou nesse mesmo prazo fazê-lo subir, devidamente informado, devendo, nesse caso, a decisão ser proferida no prazo de 05 (cinco) dias úteis, contado do recebimento do recurso.

12. DA HOMOLOGAÇÃO E CONTRATAÇÃO:

12.1. Decididos os recursos e constatada a regularidade dos atos procedimentais, a autoridade competente homologará os procedimentos licitatórios e adjudicará o objeto ao vencedor.

12.2. Adjudicada a licitação pela autoridade competente, o adjudicatário será convocado para assinar o contrato ou retirar o instrumento equivalente no prazo de 05 (cinco) dias úteis. Caso nos documentos de habilitação não estejam contemplados todos os dados do representante legal que assinará o Contrato, deverá o licitante vencedor encaminhar as informações e comprovações no prazo para entrega dos documentos no original ou cópia autenticada, previsto no item 10.1.

12.3. Como condição para a sua contratação, o concorrente vencedor deverá manter as condições de habilitação, prestar as informações solicitadas pela contratante dentro dos prazos estipulados, bem como não transferir a outrem as obrigações decorrentes desse contrato/instrumento equivalente.

12.4. A obrigação decorrente do fornecimento de bens será firmada entre a Administração e o Fornecedor, por meio de contrato ou instrumento equivalente, observando as condições estabelecidas neste Edital, e na legislação vigente.

12.5. Quando o concorrente vencedor convocado dentro do prazo de validade da sua proposta, não celebrar o contrato/instrumento equivalente ou não apresentar situação regular no ato da assinatura deste, sem motivo justo e aceito pelo Contratante, será facultada a convocação do outro concorrente, observada a ordem de classificação para celebrar o contrato/instrumento equivalente, e assim sucessivamente, sem prejuízo da aplicação das sanções cabíveis.

12.6. O objeto contratual poderá ser acrescido ou reduzido de acordo com o disposto no Art. 65, § 1º, da Lei nº 8.666/93 e alterações posteriores.

13. DO PAGAMENTO:

13.1. Liquidadas as despesas através do recebimento definitivo acompanhado dos documentos exigidos do Edital, será processado o respectivo pagamento.

13.2. Os pagamentos serão efetuados mediante crédito em conta corrente devendo o concorrente informar o número do banco, da agência e conta bancária, ou através de banco credenciado, a critério do SAAE. Não serão aceitos boletos bancários.

13.3. O pagamento será efetuado 30 (trinta) dias corridos contados do recebimento do objeto licitado, acompanhado da Nota Fiscal Fatura, e apresentação dos comprovantes de regularidade perante o INSS e FGTS, desde que devidamente atestado pelo SAAE, através de Termo de Recebimento Provisório/Definitivo (Resolução SAAE 03/2016).

14. DO RECURSO ORÇAMENTÁRIO:

14.1. As despesas decorrentes com a presente aquisição correrão por conta de Dotação Orçamentária nº 060100.1751250012.503 – 33903000; fonte: (4) Recursos Próprios da Administração Indireta.

15. DAS SANÇÕES ADMINISTRATIVAS:

15.1. O licitante que incorrer nas infrações previstas no Artigo 7º da Lei 10.520, de 17 de Julho de 2002, ficará sancionado nos termos abaixo dispostos:

- a)** Apresentar documento falso exigido para o certame: impedimento de contratar com a Administração Pública, por até 5 (cinco) anos;
- b)** Ensejar o retardamento da execução do certame, valendo-se de meios ilícitos: impedimento de contratar com o SAAE, por até 5 (cinco) anos;
- c)** Não manter a proposta ou não celebrar o contrato ou retirar o instrumento equivalente: impedimento de contratar, por até 2 (dois) anos, com o SAAE;
- d)** Falhar na execução do contrato/instrumento equivalente: impedimento de contratar, por até 3 (três) anos, com o SAAE;
- e)** Fraudar na execução do objeto contratual: impedimento de contratar, por até 5 (cinco) anos, com a Administração Pública;
- f)** Comportar-se de modo inidôneo ou cometer fraude fiscal: impedimento de contratar, por até 5 (cinco) anos, com a Administração Pública.

Parágrafo Único: No processo administrativo serão garantidos ampla defesa e o contraditório.

15.2. O licitante sujeitar-se-á, ainda, as sanções de: advertência, multa, impedimento de contratar com declaração de inidoneidade, que poderão ser cumuladas com multa, sem prejuízo da rescisão contratual.

15.3. As multas poderão ser cumulativas, reiteradas e aplicadas em dobro, sempre que se repetir o motivo.

15.4. No descumprimento de quaisquer obrigações licitatórias/contratuais, bem como o descumprimento da regularização no exercício do direito previsto no subitem 10.2.2 poderá ser aplicada multa de até 10% (dez por cento) do valor total do objeto licitado.

15.5. A multa aplicada, após regular processo administrativo, será descontada da(s) fatura(s), cobrada judicialmente ou extrajudicialmente, a critério do SAAE.

15.6. Da intenção de aplicação de quaisquer das penalidades previstas, será concedido prazo de 05 (cinco) dias para apresentação de defesa, a contar da notificação.

15.7. Da notificação da decisão caberá recurso no prazo de 05 (cinco) dias, com efeito suspensivo.

15.8. Consolidada a decisão final, será ela publicada no Diário Oficial de São Carlos – SP, para que surta seus regulares efeitos.

15.9. As penalidades serão obrigatoriamente registradas no Cadastro de Fornecedores do SAAE. No caso de impedimento do direito de licitar e contratar ou declaração inidoneidade, o licitante terá seu cadastro cancelado por igual período, sem prejuízo das multas previstas.

15.10. A recusa do licitante vencedor em retirar e devolver devidamente assinado o contrato/instrumento equivalente no prazo estabelecido importará na decadência e aplicação de multa correspondente a 10% sobre o valor constante da proposta.

15.11. O Contrato ou documento equivalente poderá ser rescindido nas situações previstas nos artigos 77 a 79 da Lei nº 8.666/93 e alterações posteriores.

15.12. O licitante vencedor está ciente de que as comunicações, solicitações, notificações ou intenções de aplicação de penalidades enviadas pelo SAAE ao endereço de e-mail declarado em sua qualificação serão consideradas como efetivamente entregues, independente de aviso de recebimento, contando para todos os fins de direito.

16. DAS DISPOSIÇÕES FINAIS:

16.1. A participação do presente certame implica no reconhecimento da inexistência de qualquer fator impeditivo à participação inclusive punição de impedimento ou inidoneidade para licitar e contratar com a Administração Pública.

16.2. As normas disciplinadoras deste Pregão serão sempre interpretadas em favor da ampliação da disputa entre os interessados, desde que não comprometam o interesse da Administração, a finalidade e a segurança da contratação.

16.3. É facultada ao Pregoeiro, ou à autoridade superior, em qualquer fase da licitação, a promoção de diligência destinada a esclarecer ou complementar a instrução do processo, vedada a inclusão posterior de documento ou informação que deveria constar no ato da sessão pública.

16.4. A autoridade competente para determinar a assinatura do contrato/instrumento equivalente e posteriores contratações, poderá revogar a licitação em face de razões de interesse público, derivadas de fato superveniente devidamente comprovado, pertinente e suficiente para justificar tal conduta, devendo anulá-la por ilegalidade, de ofício ou por provocação de qualquer pessoa, mediante ato escrito e fundamentado.

16.5. Os licitantes não terão direito à indenização em decorrência da anulação do procedimento licitatório.

16.6. A Administração reserva-se no direito de transferir o prazo para o recebimento e abertura das propostas, descabendo em tais casos, direito à indenização pelos licitantes.

16.7. A participação no presente certame implica em concordância tácita, por parte do licitante, com todos os termos e condições deste Edital e seus Anexos.

16.8. Todos os atos que demandem publicidade em imprensa oficial serão publicados no Diário Oficial do Município de São Carlos, ressalvada a hipótese do art. 21, §4º, da Lei 8.666/93.

16.9. Fica eleito o Foro da Comarca de São Carlos - SP, para dirimir litígios resultantes deste Edital e seus Anexos.

São Carlos (SP), 05 de agosto de 2020.

Elinéia Aparecida Rosa
Pregoeira
Portaria nº 117/2019

ANEXO I

TERMO DE REFERÊNCIA

1. OBJETO

O presente tem por objeto a **aquisição de Equipamentos de Proteção Individual (EPI) e de Sinalização**, visando suprir o estoque do Almoxarifado do SAAE – Serviço Autônomo de Água e Esgoto de São Carlos (SP), nas quantidades e especificações detalhadas neste Termo e Anexo II.

2. JUSTIFICATIVA

Considerando a necessidade de reposição do estoque de material de consumo do Almoxarifado, visando o suporte aos setores desta Autarquia em suas atividades operacionais, faz-se necessária a aquisição do referido suprimento.

3. OBJETIVO

Prover o Almoxarifado do SAAE suprimentos necessários para distribuição através de requisição de materiais, visando bom andamento das atividades operacionais inerentes a esta Autarquia.

4. AMOSTRAS

4.1. Deverá ser apresentada ao SAAE, no prazo máximo de 05 (cinco) dias úteis, para análise do solicitante, 01 (uma) unidade de cada item na condição de **AMOSTRA**, que, sendo aprovada unanimemente, será descontada do total do lote a ser entregue.

4.2. Não serão aceitos suprimentos com qualidade inferior ou fora do especificado neste Termo de Referência.

4.3. Nas amostras enviadas, será analisado se os itens estão de acordo com as características descritas no Anexo II, e quanto à matéria prima, revestimento interno e resistência elástica.

4.4. A amostra desclassificada por qualidade ou qualquer outro problema identificado será devolvida com as respectivas justificativas e os custos de devolução correrão por conta do fornecedor do suprimento, sem ônus de qualquer tipo para o SAAE.

5. DA ENTREGA E DO RECEBIMENTO DO OBJETO LICITADO

5.1. A entrega dos materiais deverá ocorrer no prazo máximo de **20 (vinte) dias úteis** após o recebimento da Nota de Empenho ou pedido de compras. Será considerada como recusa formal a falta de entrega deste no prazo estabelecido, salvo motivo de força maior ou caso fortuito, devidamente comprovado pela licitante e reconhecido por este SAAE.

5.2. A entrega dos materiais deverá estar acompanhada da Nota Fiscal e no recebimento dos mesmos será observado pela **CONTRATANTE** se os materiais entregues estão de acordo com as especificações.

5.3. Todos os materiais deverão atender rigorosamente às especificações solicitadas no Edital e seus Anexos. A entrega fora das especificações indicadas implicará na recusa por parte deste SAAE, que os colocará à disposição do fornecedor para substituição.

5.4. Os materiais entregues e recebidos ficam sujeitos à substituição, pelo fornecedor, desde que comprovada à existência de defeito, ainda que a verificação só se tenha tornado possível no decorrer de sua utilização.

5.6. A substituição do objeto deverá ocorrer no prazo máximo de 10 (dez) dias úteis a contar da notificação deste SAAE à empresa sobre a recusa dos mesmos. Esgotado esse prazo, a empresa será considerada em atraso e sujeita às penalidades cabíveis.

5.7. Deverão ser entregues no setor de Almojarifado, localizado na Rua José Casale, nº 400. CEP-13570-450. O recebimento se dará pelos almojarifes e somente por eles.

5.8. O recebimento do objeto será:

5.8.1. Provisório: Na entrega dos materiais, para efeito de posterior verificação da conformidade com as especificações solicitadas.

5.8.2. Definitivo: Após a conclusão da conferência e testes necessários e sua consequente aceitação, que ocorrerá no prazo máximo de 02 (dois) dias úteis.

ANEXO II

DO OBJETO E DO ORÇAMENTO ESTIMADO

LOTE 01				
Item	Descrição	Quant.	Un.	Valor Estimado Total do Item
01	Bota de Borracha Cano Longo até sobre o joelho, sem forro, preta, confeccionada em Borracha Vulcanizada, que possui solado antiderrapante, alta resistência a rasgamento, 100% impermeáveis, indicação de uso: locais com umidade excessiva, e locais alagados, nas intempéries, manuseio de produtos químicos, serviços de limpeza doméstica, indústrias, trabalhos na construção civil, tal como saneamento básico, galvanoplastia, serviços de jardinagem, exploração de minérios abertos ou subterrâneos ou locais contra perfurações e queda de materiais pesados sobre os artelhos, de qualidades e características similares a marca Sete Léguas Modelo Trator - Tamanho Nº 41	30	PR	R\$ 1.062,60
02	Bota de Borracha Cano Longo até sobre o joelho, sem forro, preta, confeccionada em Borracha Vulcanizada, que possui solado antiderrapante, alta resistência a rasgamento, 100% impermeáveis, indicação de uso : locais com umidade excessiva, e locais alagados, nas intempéries, manuseio de produtos químicos, serviços de limpeza doméstica, industrias, trabalhos na construção civil, tal como saneamento básico, galvanoplastia, serviços de jardinagem, exploração de minérios abertos ou subterrâneos ou locais contra perfurações e queda de materiais pesados sobre os artelhos, de qualidades e características similares a marca Sete Léguas Modelo Trator - Tamanho Nº 44	60	PR	R\$ 2.125,20
03	Bota de Borracha Cano Longo até sobre o joelho, sem forro, preta, confeccionada em Borracha Vulcanizada, que possui solado antiderrapante, alta resistência a rasgamento, 100% impermeáveis, indicação de uso : locais com umidade excessiva, e locais alagados, nas intempéries, manuseio de produtos químicos, serviços de limpeza doméstica, industrias, trabalhos na construção civil, tal como saneamento básico, galvanoplastia, serviços de jardinagem, exploração de minérios abertos ou subterrâneos ou locais contra perfurações e queda de materiais pesados sobre os artelhos, de qualidades e características similares a marca Sete Léguas Modelo Trator - Tamanho Nº 46	10	PR	R\$ 354,20
04	Luva de segurança, confeccionada em látex nitrílico, resistência a agentes químicos; com revestimento interno em flocos de algodão(flocado); resistência química classe a tipo 2 - agressivos básicos; classe b-detergentes, sabões, amoníacos e similares; classe c tipo 1 - hidrocarbonetos aromáticos, tipo 3 - álcoois, tipo 4 - éteres; ótimo trato e flexibilidade; palma antiderrapante, face palmar e pontas	800	PR	R\$ 4.800,00

	dos dedos, forma anatômica; comprimento de 32 cm; espessura de 0,38 mm; na cor verde e embaladas. Tamanho G - 9"			
05	Luva de segurança confeccionada em couro de vaqueta, com tira de reforço interno também em vaqueta. Com 7cm de comprimento, possui elástico para ajuste no dorso. Maleável e resistente com costura não aparente.	300	PR	R\$ 4.119,00
06	Garrafão térmico com bocal removível, fácil colocação de gelo e copo multiuso. Ideal para líquidos frios. 5 litros	30	UN	R\$ 954,30
VALOR ESTIMADO TOTAL DO LOTE 01				R\$ 13.415,30

LOTE 02				
Item	Descrição	Quant.	Un.	Valor Estimado Total do Item
01	Calçado Masculino (Sapato) - Referencias: Calçado de Proteção de uso profissional tipo sapato, modelo Derby, fechamento em cadarço, confeccionado em couro hidrofugado curtido ao cromo, biqueira plástica, palmilha de montagem em não tecido montado pelo sistema Strobel, forrado na gáspea com forro não tecido, solado em poliuretano expandido diretamente no cabedal e sobrepalmilha em EVA soft com espessura de 4 mm trazendo conforto aos pés - Tamanho Nº 40.	10	PR	R\$ 818,10
02	Calçado Masculino (Sapato) - Referencias: Calçado de Proteção de uso profissional tipo sapato, modelo Derby, fechamento em cadarço, confeccionado em couro hidrofugado curtido ao cromo, biqueira plástica, palmilha de montagem em não tecido montado pelo sistema Strobel, forrado na gáspea com forro não tecido, solado em poliuretano expandido diretamente no cabedal e sobrepalmilha em EVA soft com espessura de 4 mm trazendo conforto aos pés - Tamanho Nº 41.	15	PR	R\$ 1.227,15
03	Calçado Masculino (Sapato) - Referencias: Calçado de Proteção de uso profissional tipo sapato, modelo Derby, fechamento em cadarço, confeccionado em couro hidrofugado curtido ao cromo, biqueira plástica, palmilha de montagem em não tecido montado pelo sistema Strobel, forrado na gáspea com forro não tecido, solado em poliuretano expandido diretamente no cabedal e sobrepalmilha em EVA soft com espessura de 4 mm trazendo conforto aos pés - Tamanho Nº 42.	15	PR	R\$ 1.227,15
04	Calçado Masculino (Sapato) - Referencias: Calçado de Proteção de uso profissional tipo sapato, modelo Derby, fechamento em cadarço, confeccionado em couro hidrofugado curtido ao cromo, biqueira plástica, palmilha de montagem em não tecido montado pelo sistema Strobel, forrado na gáspea com forro não tecido, solado em poliuretano expandido diretamente no cabedal e sobrepalmilha em EVA soft com espessura de 4 mm	10	PR	R\$ 818,10

	trazendo conforto aos pés - Tamanho Nº 43.			
05	Calçado Masculino (Sapato) - Referencias: Calçado de Proteção de uso profissional tipo sapato, modelo Derby, fechamento em cadarço, confeccionado em couro hidrofugado curtido ao cromo, biqueira plástica, palmilha de montagem em não tecido montado pelo sistema Strobel, forrado na gáspea com forro não tecido, solado em poliuretano expandido diretamente no cabedal e sobrepalmilha em EVA soft com espessura de 4 mm trazendo conforto aos pés - Tamanho Nº 44.	05	PR	R\$ 409,05
06	Calçado Masculino (Sapato) - Referencias: Calçado de Proteção de uso profissional tipo sapato, modelo Derby, fechamento em cadarço, confeccionado em couro hidrofugado curtido ao cromo, biqueira plástica, palmilha de montagem em não tecido montado pelo sistema Strobel, forrado na gáspea com forro não tecido, solado em poliuretano expandido diretamente no cabedal e sobrepalmilha em EVA soft com espessura de 4 mm trazendo conforto aos pés - Tamanho Nº 45.	05	PR	R\$ 409,05
VALOR ESTIMADO TOTAL DO LOTE 02				R\$ 4.908,60

LOTE 03				
Item	Descrição	Quant.	Un.	Valor Estimado Total do Item
01	Capa de Chuva confeccionado em Nylon Emborrachado, com C.A (certificado de aprovação do Ministério do Trabalho), na cor amarelo, com capuz sem aba, fechamento através de zíper com pala de fechamento em sentido contrário, refletivos de 50 mm de largura, costurados e impermeabilizados internamente, e costuras impermeabilizadas através de processo de selagem por termofusão e com <u>logo do SAAE SÃO CARLOS em silk screen.</u> - Tamanho P.	05	PÇ	R\$ 645,00
02	Capa de Chuva confeccionado em Nylon Emborrachado, com C.A (certificado de aprovação do Ministério do Trabalho), na cor amarelo, com capuz sem aba, fechamento através de zíper com pala de fechamento em sentido contrário, refletivos de 50 mm de largura, costurados e impermeabilizados internamente, e costuras impermeabilizadas através de processo de selagem por termofusão e com <u>logo do SAAE SÃO CARLOS em silk screen.</u> - Tamanho M.	05	UN	R\$ 645,00
03	Capa de Chuva confeccionado em Nylon Emborrachado, com C.A (certificado de aprovação do Ministério do Trabalho), na cor amarelo, com capuz sem aba, fechamento através de zíper com pala de fechamento em sentido contrário, refletivos de 50 mm de largura, costurados e impermeabilizados internamente, e costuras impermeabilizadas através de processo de selagem por	10	UN	R\$ 1.290,00

	termofusão e com <u>logo do SAAE SÃO CARLOS em silk screen.</u> - Tamanho G.			
04	Capa de Chuva confeccionado em Nylon Emborrachado, com C.A (certificado de aprovação do Ministério do Trabalho), na cor amarelo, com capuz sem aba, fechamento através de zíper com pala de fechamento em sentido contrário, refletivos de 50 mm de largura, costurados e impermeabilizados internamente, e costuras impermeabilizadas através de processo de selagem por termofusão e com <u>logo do SAAE SÃO CARLOS em silk screen.</u> - Tamanho GG.	20	UN	R\$ 2.580,00
05	Capa de Chuva confeccionado em Nylon Emborrachado, com C.A (certificado de aprovação do Ministério do Trabalho), na cor amarelo, com capuz sem aba, fechamento através de zíper com pala de fechamento em sentido contrário, refletivos de 50 mm de largura, costurados e impermeabilizados internamente, e costuras impermeabilizadas através de processo de selagem por termofusão e com <u>logo do SAAE SÃO CARLOS em silk screen.</u> - Tamanho GGX.	10	UN	R\$ 1.290,00
06	Conjunto impermeável com C.A (certificado de aprovação do Ministério do Trabalho), composto de jaqueta e calça com logo do SAAE SÃO CARLOS em silk screen, confeccionado em tecido sintético emborrachado, com espessura de 0,20mm, composição 30% poliamida (externa), e 70% policloreto de vinila (interna), tendo como gramatura 190gr/m2. Cor: Lima Limão. O fechamento do conjunto deverá ser através de overloque de cinco fios e as costuras pespontadas em maquina reta simples, com linha de nylon 100% poliamida nº 60. O zíper deverá ser de 70% nylon e 30% poliéster numero 5, na cor branco com 650mm de comprimento. Este zíper de vera ser protegido por vista fechada em velcro, montada no sentido contrário ao do fechamento da capa. O comprimento do cadarço deverá ser igual à medida do capuz, e de vera sobrar 200 mm em cada lado. O cordão em filamento sintético que de vera ser de 100% Polipropileno com 5 mm de espessura e alta resistência a fratura por flexão ou fadiga, boa estabilidade térmica na corpreto. Nas extremidades do cordão de vera ter reguladores com cursores em polietileno de alta densidade. O terminal de vera ter 20 mm de comprimento por 13 mm de largura, e o cursor 29 mm de comprimento por 13 mm de largura. Capuz liso, fixo e sem aba, sendo que de vera ter dois ilhoses em ferro niquelado com abertura de 7 mm para melhor passagem do cordão. Para melhor acabamento da peça, ao final da manga de vera ser costurados punhos de material polimérico, composto de 73% de poliéster e 27% elastodieno com largura de 25 mm na cor Cru, e recoberto com material tecido sintético emborrachado na mesma cor do tecido, com espessura de 0,20mm, composição 30% poliamida, e 70% policloreto de vinila, e acabamento interno com overloque. A calça de vera ser com elástico e cordão de regulagem na cintura, bainha lisa. Observação: - Diversos tamanhos do produto entre P, M, G, GG e GGX,	60	CJ	R\$ 8.100,00

	a ser acordado com o SAAE durante o ato do pedido de compra.			
VALOR ESTIMADO TOTAL DO LOTE 03				R\$ 14.550,00

LOTE 04				
Item	Descrição	Quant.	Un.	Valor Estimado Total do Item
01	Cone para sinalização, em borracha, resistente a intempéries (sol e chuva), com altura de 75 cm e base quadrada de 40 x 40 cm, na cor laranja, com 2 faixas refletivas brancas, com orifício para encaixe de pisca/corrente/fita zebra/corda, pintado com logomarca padrão SAAE, conforme NBR 15071	100	UN	R\$ 5.300,00
02	Faixa de sinalização em polietileno linear de baixa densidade com impressão diagonal nas cores amarela e preta sucessivamente, não adesivado, largura de 70mm, espessura 0,05mm e comprimento de 200 metros.	200	UN	R\$ 1.300,00
VALOR ESTIMADO TOTAL DO LOTE 04				R\$ 6.600,00

LOTE 05				
Item	Descrição	Quant.	Un.	Valor Estimado Total do Item
01	Cavalete de Madeira de 1,00 m de altura x 0,90 de largura com faixas diagonais de 10 cm nas cores amarela e preta e com <u>logotipo SAAE</u> . (Vide Desenho Técnico no ANEXO VIII)	200	UN	R\$ 13.000,00
VALOR ESTIMADO TOTAL DO LOTE 05				R\$ 13.000,00

LOTE 06				
Item	Descrição	Quant.	Un.	Valor Estimado Total do Item
01	Viga de Madeira medindo. 1,30m x 6 x 16 com ponta em uma das extremidades	400	BR	R\$ 24.000,00
VALOR ESTIMADO TOTAL DO LOTE 06				R\$ 24.000,00

* **Legenda:** PÇ = peça(s); UN = unidade(s); PR = par(es); CJ = conjunto(s) e BR = barra(s).

ANEXO III

MODELO DE PROPOSTA DE PREÇOS

Pregão Eletrônico nº _____/2020

Ao SAAE - SERVIÇO AUTÔNOMO DE ÁGUA E ESGOTO DE SÃO CARLOS - SP.

Prezados Senhores:

A EMPRESA _____, com endereço na Rua _____, nº _____, na cidade de _____, (UF), inscrita no CNPJ/MF nº _____, Inscrição Estadual nº _____ e Inscrição Municipal nº _____, telefone para contato (DDD) _____, e-mail: _____, neste ato representada pelo seu (sócio/diretor/proprietário), _____, portador do RG nº _____ e CPF nº _____, tendo examinado minuciosamente o Edital em epígrafe e seus Anexos e, com o conhecimento das condições estabelecidas, reconhecendo a inexistência de fato impeditivo, formula a seguinte PROPOSTA:

LOTE _____						
ITEM	DESCRIÇÃO	QT.	UN.	MARCA	PREÇO UNIT.	PREÇO TOTAL
VALOR TOTAL DO LOTE _____						
VALOR TOTAL DA PROPOSTA: R\$ _____						
Preço total por extenso:						
Prazo de entrega:						
Validade da Proposta:						
Condições de Pagamento:						
Nome do Banco, Ag. e nº C/Corrente:						

Obs.: Nos preços estão inclusos quaisquer ônus tais como, tributos, taxas administrativas, impostos, fretes, seguros e demais encargos, despesas com entrega dos valores dos materiais, da mão de obra utilizada, dos veículos, equipamentos, dos encargos sociais e fiscais, das ferramentas, aparelhos, instrumentos, da água e energia elétrica, da segurança e vigilância, dos ônus diretos e indiretos, da administração, do lucro e de quaisquer outras despesas incidentes sobre os serviços, e outras necessárias à perfeita execução do objeto. Declaramos que, esse fornecimento será efetuado em conformidade com as condições constantes do Edital de Pregão na forma Eletrônica nº _____/2020 e seus anexos, o

qual conhecemos e aceitamos em todos os seus termos.

Declaramos ainda que o representante legal de nossa empresa que assinará o Contrato ou instrumento equivalente é o Sr. (a) _____ portador(a) do RG nº _____ e do CPF nº _____.

Local, _____ de _____ de 2020.

Assinatura/Nome/Cargo

ANEXO IV

**DECLARAÇÃO DE ADEQUAÇÃO AO ARTIGO 7º
INCISO XXXIII DA CONSTITUIÇÃO FEDERAL**

(Nome da empresa), CNPJ nº _____, sediada (endereço completo), por seu representante legal, abaixo subscrito, DECLARA EXPRESSAMENTE que não emprega menor de dezoito anos em trabalho noturno, perigoso ou insalubre; bem como não emprega menor de dezesseis anos ou o emprega na condição de aprendiz e, ainda não emprega, em hipótese alguma, menor de quatorze anos.

Local e data

Nome do representante legal
RG nº.....

ANEXO V

DECLARAÇÃO DE INEXISTÊNCIA DE FATO IMPEDITIVO

Eu _____(nome completo), RG nº _____, representante legal da _____(denominação da empresa jurídica), CNPJ nº _____ DECLARO, sob as penas da lei, que a empresa cumpre plenamente as exigências e os requisitos de habilitação previstos no instrumento convocatório do Pregão nº _____/2020, realizado pelo Serviço Autônomo de Água e Esgoto de São Carlos, inexistindo qualquer fato impeditivo de sua participação neste certame, estando ciente da obrigatoriedade de declarar ocorrências posteriores.

Local e data

Nome do representante legal
RG nº.....

ANEXO VI

DECLARAÇÃO DE MICROEMPRESA OU EMPRESA DE PEQUENO PORTE

Para fins de participação no Pregão Eletrônico _____ (indicar o nº do Edital), a(o) _____ (nome completo do proponente), CNPJ _____, sediada(o) _____ (endereço completo), DECLARA, sob as penas da lei, que cumpre os requisitos legais para a qualificação como _____ (Microempresa ou Empresa de Pequeno Porte, conforme o caso), na forma da Lei Complementar nº 123/2006, estando apta a usufruir do tratamento favorecido estabelecido nos arts. 42 a 49 daquela Lei Complementar.

DECLARA, ainda, que não existe qualquer impedimento entre os previstos nos incisos do § 4º do artigo 3º da Lei Complementar nº 123/2016.

Local e data

Nome do representante legal
RG nº.....

ANEXO VII

TERMO DE CIÊNCIA E NOTIFICAÇÃO

CONTRATANTE: SERVIÇO AUTÔNOMO DE ÁGUA E ESGOTO DE SÃO CARLOS - SAAE

CONTRATADA: _____

CONTRATO Nº: _____/2020

OBJETO: Aquisição de Equipamento de Proteção Individual e Sinalização, em conformidade com o Edital de Pregão Eletrônico nº _____/2020 e seus Anexos.

ADVOGADOS: (*) _____

Na qualidade de Contratante e Contratado, respectivamente, do Termo acima identificado, e, cientes do seu encaminhamento ao TRIBUNAL DE CONTAS DO ESTADO, para fins de instrução e julgamento, damos-nos por CIENTES e NOTIFICADOS para acompanhar todos os atos da tramitação processual, até julgamento final e sua publicação e, se for o caso e de nosso interesse, para, nos prazos e nas formas legais e regimentais, exercer o direito da defesa, interpor recursos e o mais que couber.

Outrossim, estamos CIENTES, doravante, de que todos os despachos e decisões que vierem a ser tomados, relativamente ao aludido processo, serão publicados no Diário Oficial do Estado, Caderno do Poder Legislativo, parte do Tribunal de Contas do Estado de São Paulo, de conformidade com o artigo 90 da Lei Complementar Estadual nº 709, de 14 de janeiro de 1993, precedidos de mensagem eletrônica aos interessados.

São Carlos, ____ de _____ de 2020.

CONTRATANTE:

Nome e cargo:

E-mail institucional

E-mail pessoal:

Assinatura:

CONTRATADA:

Nome e cargo:

E-mail institucional:

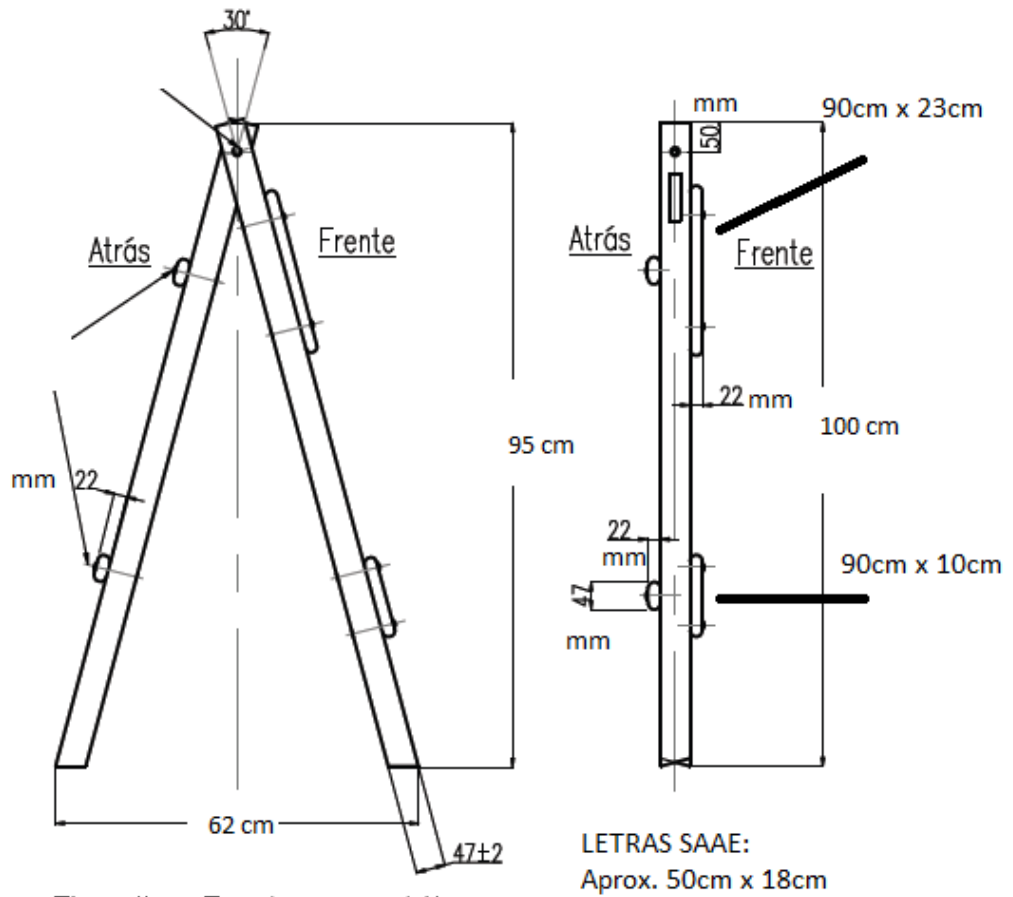
E-mail pessoal:

Assinatura:

(*) *Facultativo. Indicar quando já constituído.*

ANEXO VIII

LAYOUT DO CAVALETE DE MADEIRA



Tipo II : Frente com tábuas e atrás com ripas.

Figura 01: Desenho Técnico do Cavelete.



Figura 02: Frente do Cavalete.



Figura 03: Atrás do Cavalete.