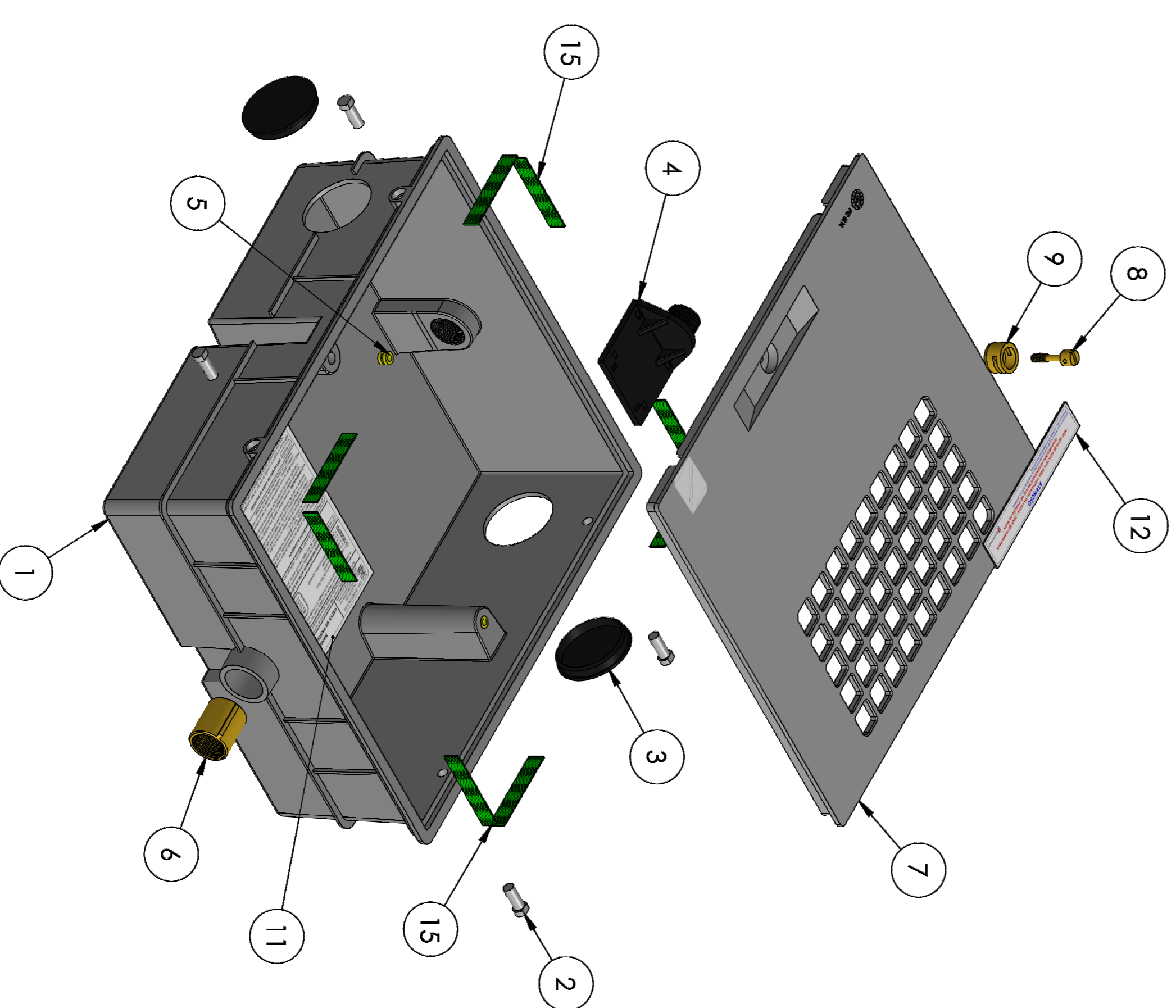
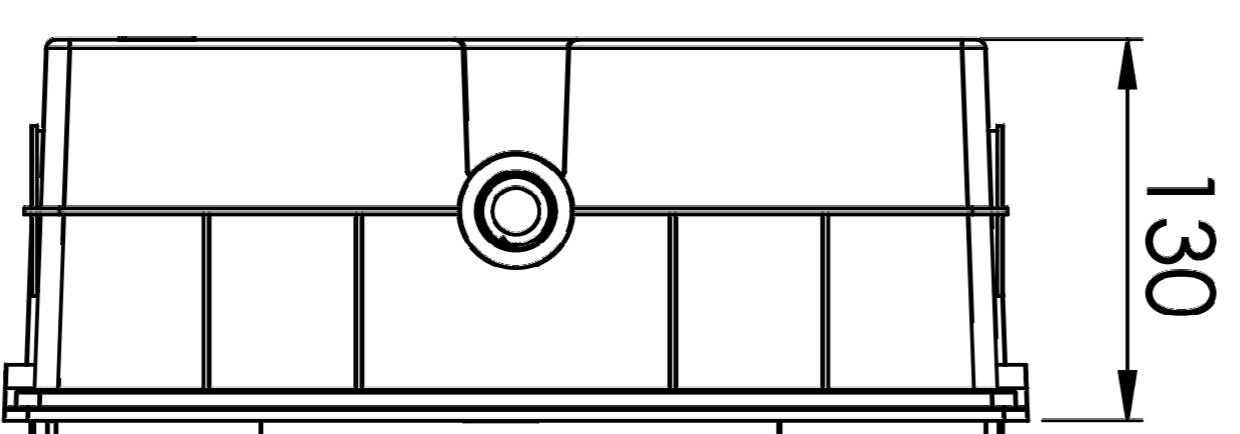
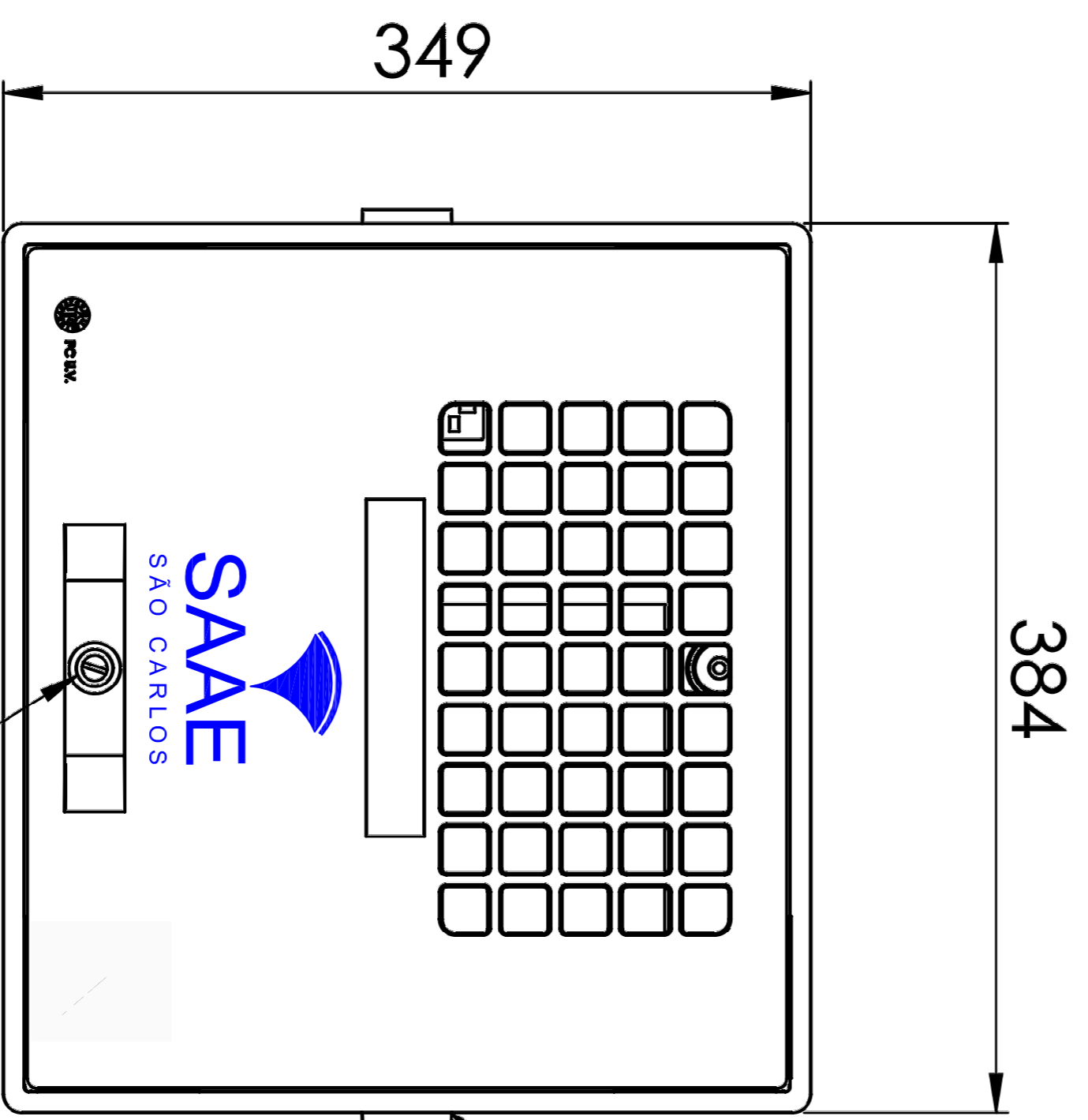


ITEM	DESCRIÇÃO	MATERIAL	QTD.
1	CORPO DO HIDRÔMETRO	PP CINZA	1
2	PINO TRAVA DA TAMPA	PC CINZA MUNSSELL	4
3	TAMPÃO CAIXA HIDRÔMETRO	PP PRETO	2
4	SUPORTE P HIDRÔMETRO	PP PRETO	1
5	BUCHA RECARTEILHADA 6x7 mm	LATÃO	2
6	LUVA ROSCADA LATÃO 3/8" BSP	LATÃO	1
7	TAMPA CAIXA HIDRÔMETRO	PC CINZA MUNSSELL	1
8	PARAFUSO LACRE CX HIDRÔMETRO	LATÃO	1
9	INSERTO DE FECHAMENTO LATÃO	LATÃO	1
10	-----	-----	-----
11	MANUAL	PAPEL	1
12	ETIQUETA ATENÇÃO	ETIQUETA	1
13	CODIGO DE BARRAS	ETIQUETA	1
14	-----	-----	-----
15	ESPAÇADOR	FITA DE ARQUEAR	8



Parafuso Lacre Fenda

inserto metálico 3/4"

Nº		DATA	REVISÃO	EXECUTADO POR	APROVADO POR	SA.A.E.	DATA	DESENHOS DE REFERÊNCIA	NÚMERO	NOTAS	SA.A.E.	EXECUTADO POR	DES.	PROJ.	APROVADO POR:	CREA.	SERVIÇO AUTÔNOMO DE ÁGUA E ESGOTO	Nº PROCESSO	REV.	CRQ/UF	
ANALIZADO:		ESTA ADEQUAÇÃO NÃO SERVA A CONTRA DA RESPONSABILIDADE E OBRIGAÇÕES ESTABELECIDAS NO CONTRATO										SA.A.E.		SAO CARLOS		CAIXA DE PROTEÇÃO PARA HIDRÔMETRO POLICARBONATO E TAMPA DE POLICARBONATO - U.V.		SA.A.E.		SAO CARLOS	
ACETO:																					
VISTO:																					