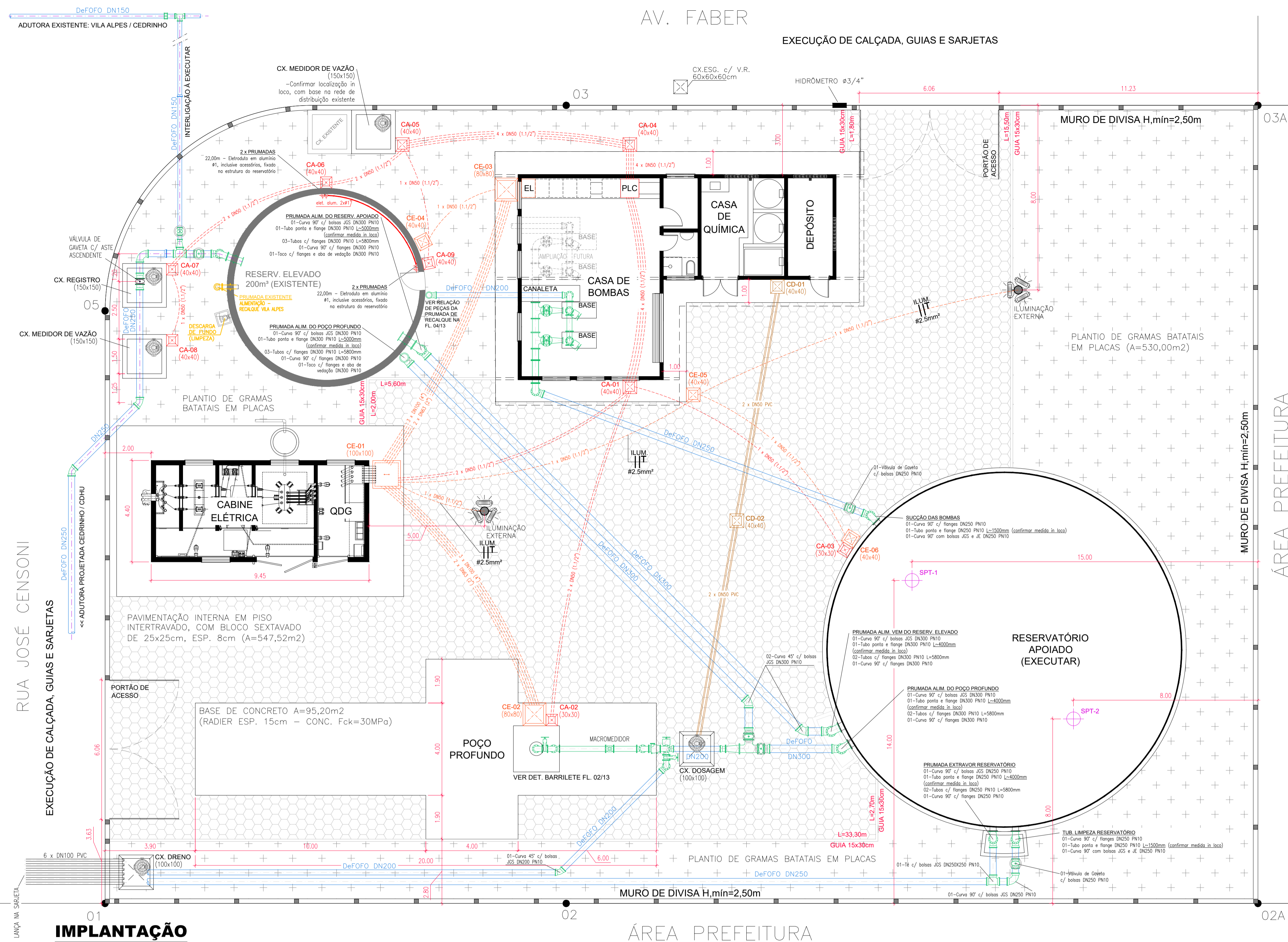
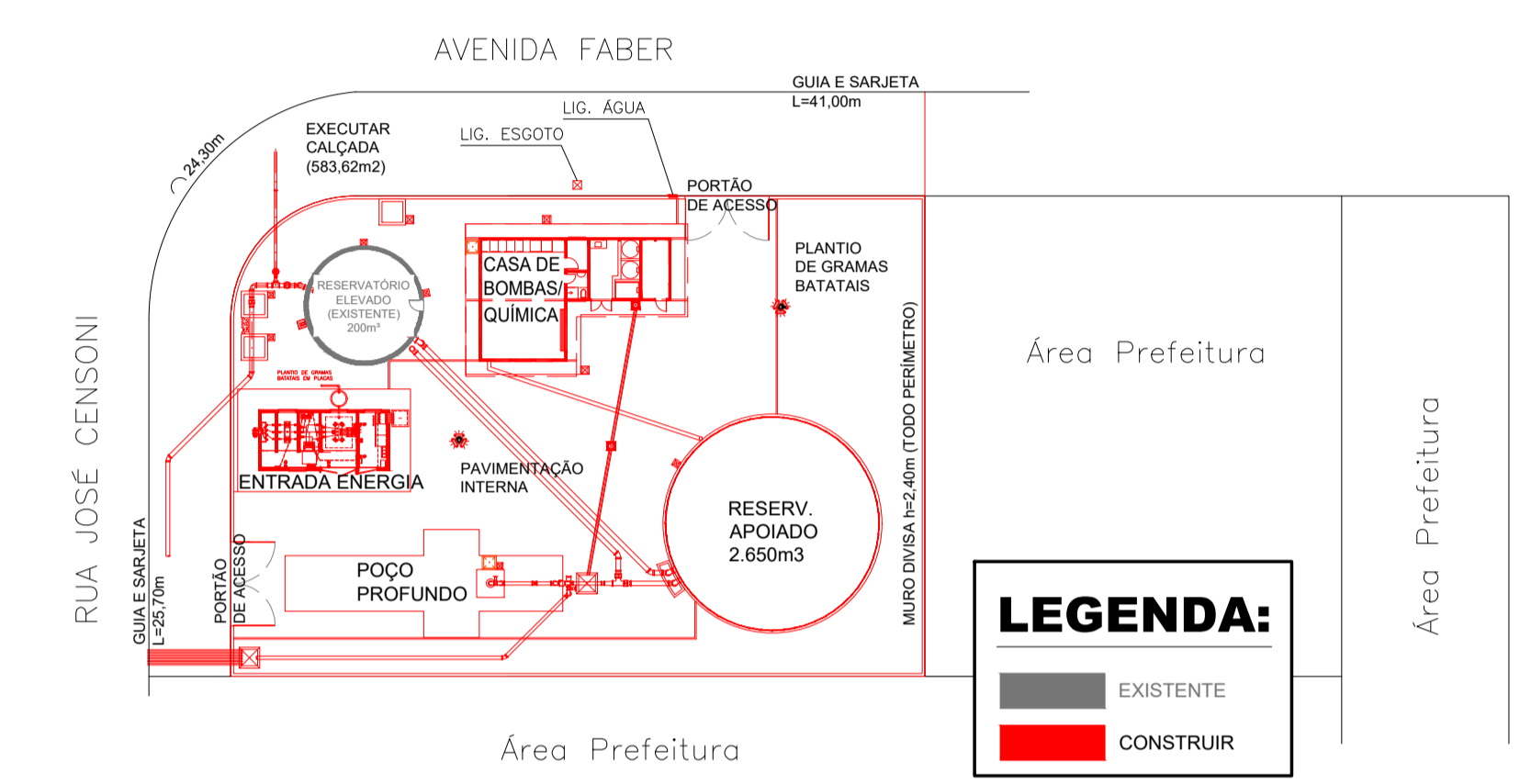


**ANEXO I-A**  
**PROJETOS (ITEM 2)**

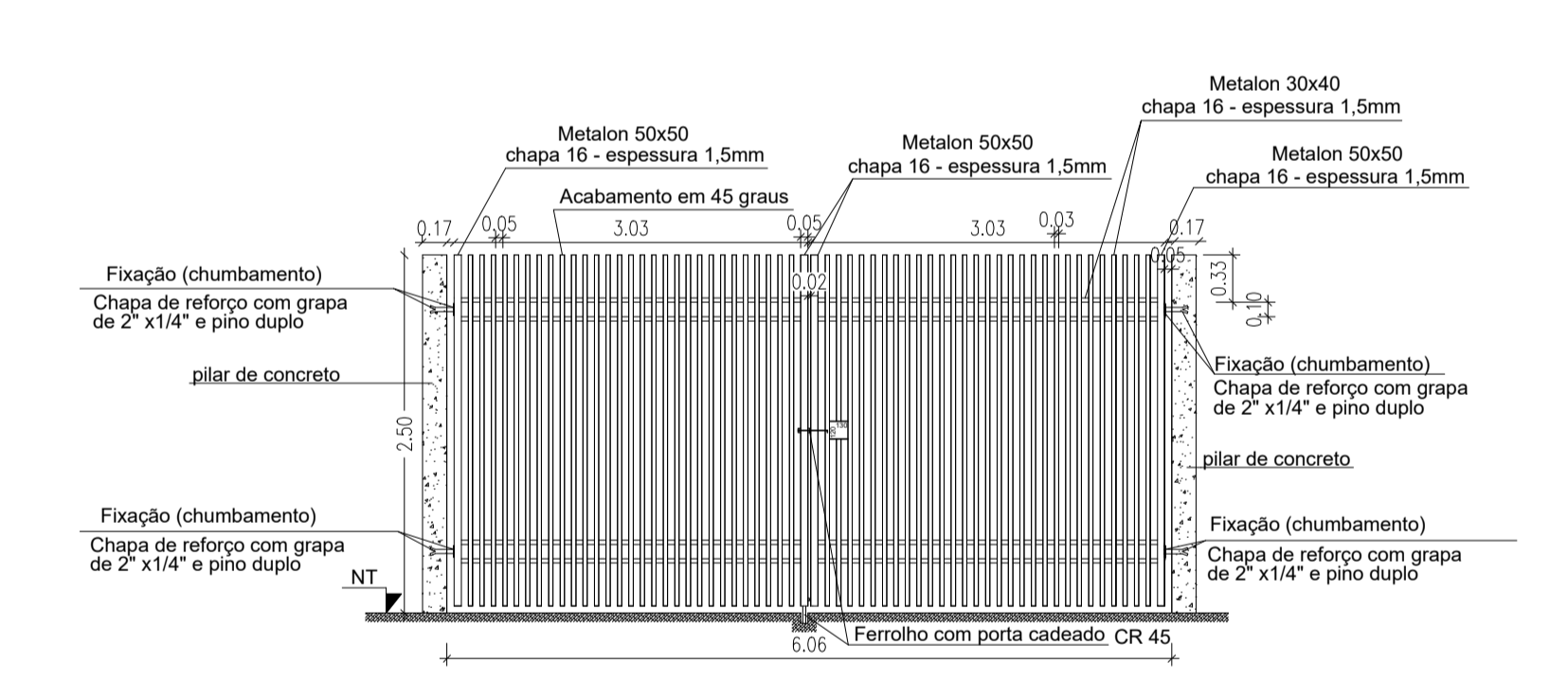




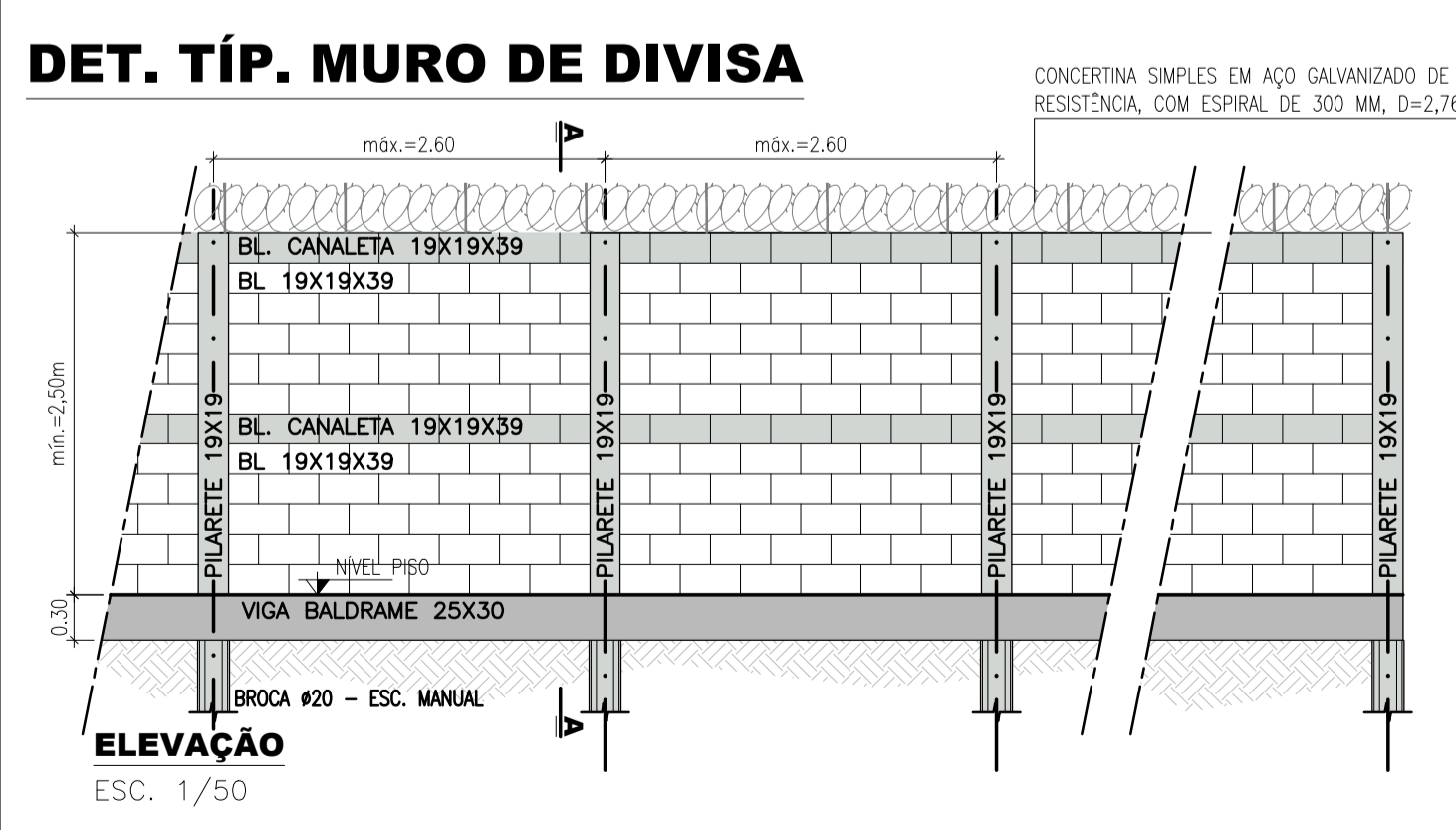
**PLANTA DE SITUAÇÃO**  
SEM ESCALA



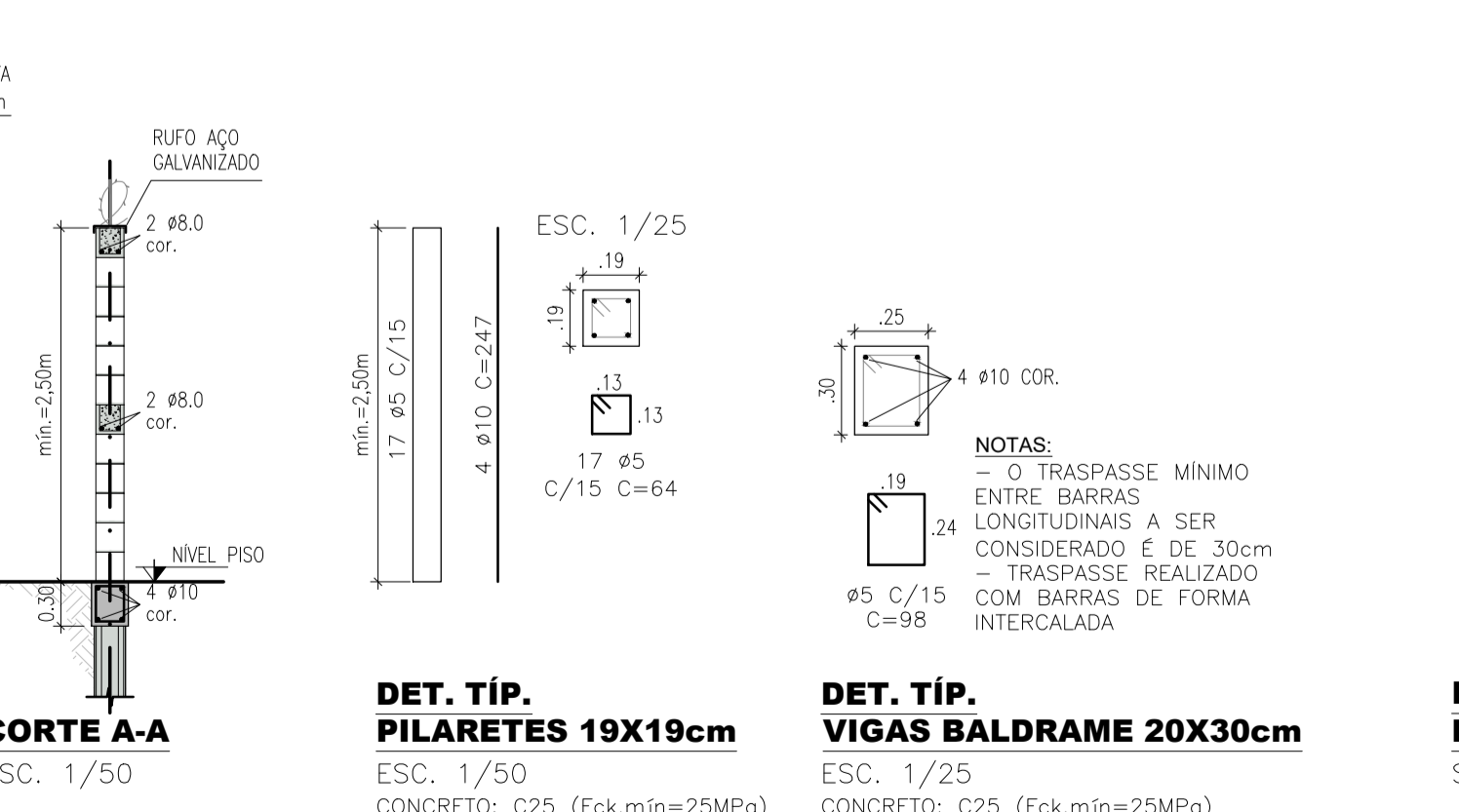
**PLANTA CHAVE "À EXECUTAR"**  
SEM ESCALA



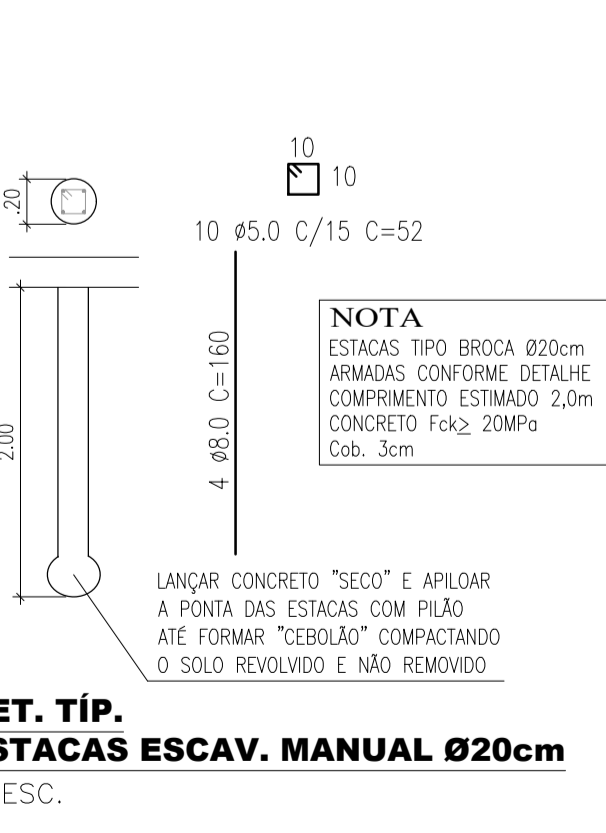
**DET. PORTÃO DE ACESSO**  
ESCALA 1:50



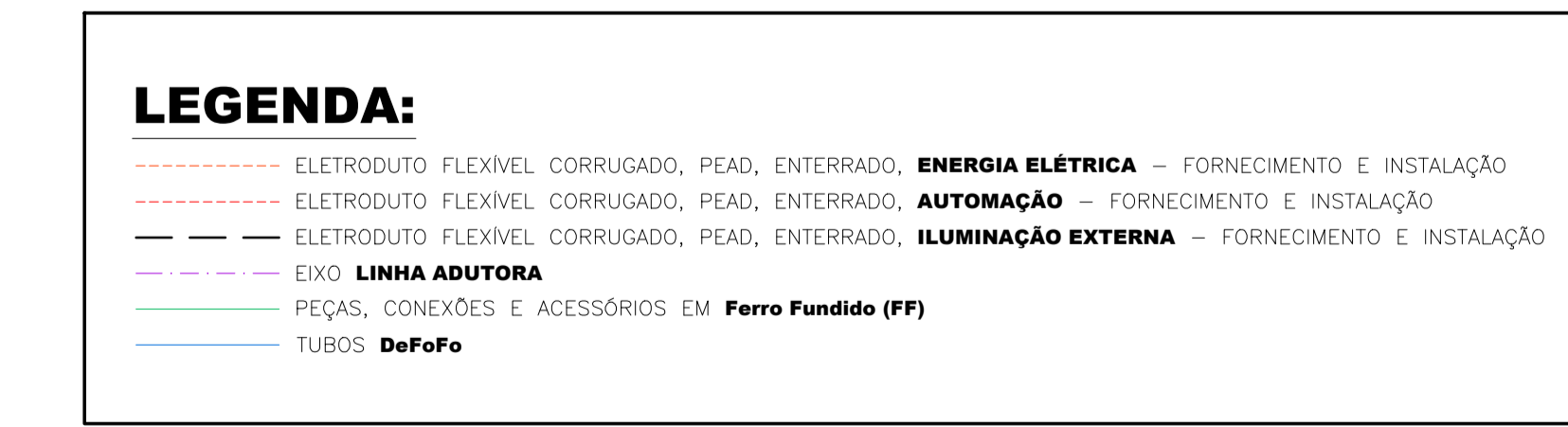
**DET. TÍP. MURO DE DIVISA**  
ESCALA 1:100



**DET. TÍP. PILARETES 19X19cm**  
ESCALA 1:50



**DET. TÍP. ESTACAS ESCAV. MANUAL Ø20cm**  
S/ESCALA



**SAAE** PROJETO [APROVADO]

Em ... Conforme Processo nº ...

APROVAÇÃO ADMINISTRATIVA

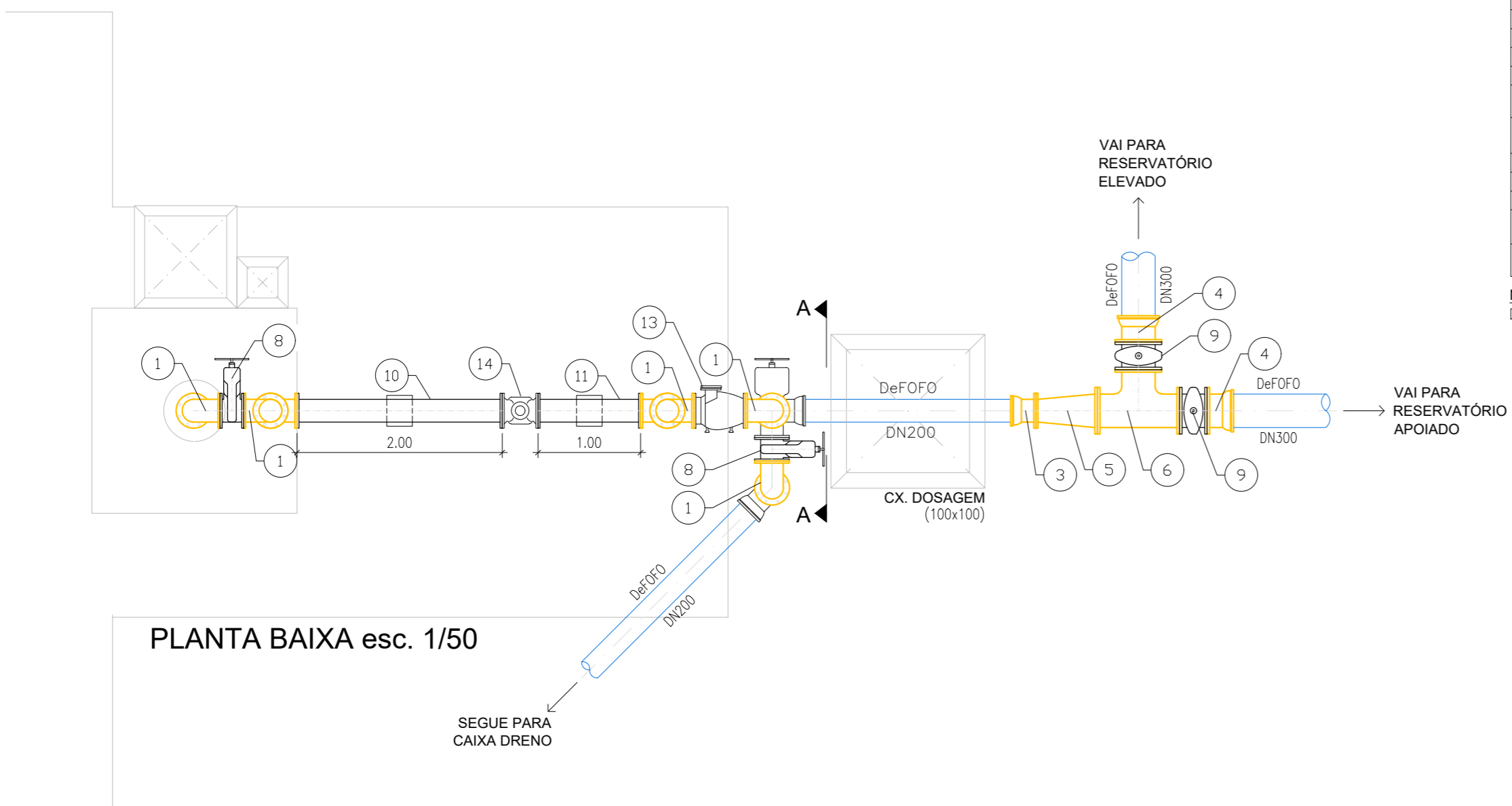
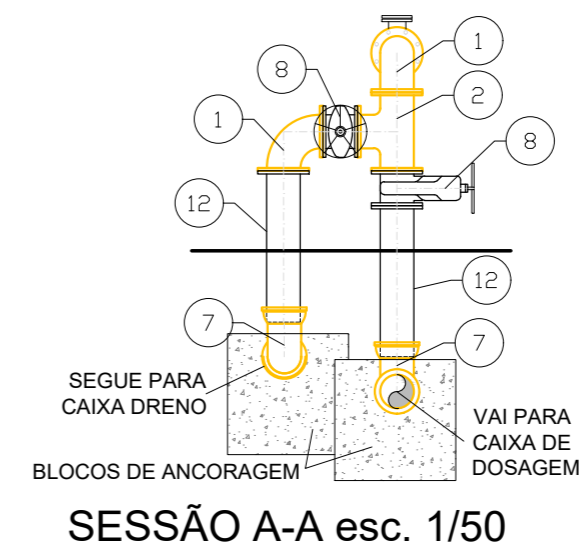
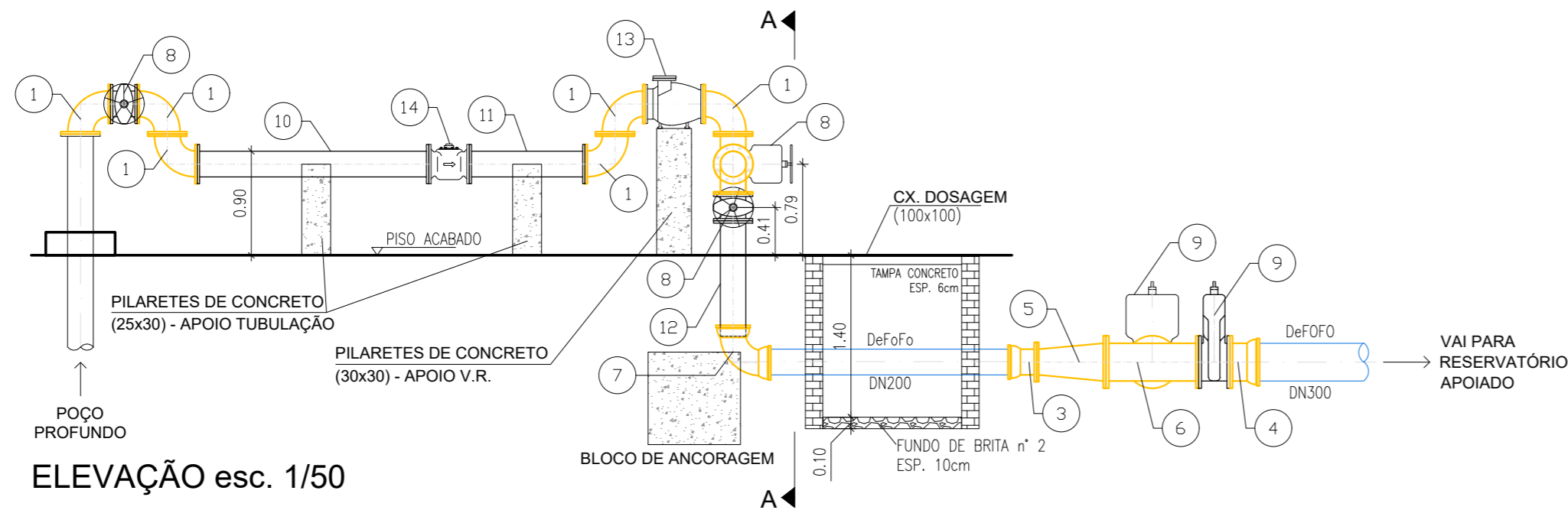
Presidente S.A.A.E.

APROVAÇÃO TÉCNICA

Superintendente de Engenharia e Gestão Técnica - SEGET

Nº.	DATA	REVISÃO	EXECUTADO POR	APROVADO POR	S A A E		DESENHOS DE REFERENCIA	NÚMERO	NOTAS	EXECUTADO POR	SAAE	IMPLANTAÇÃO	Nº. PROCESSO		
					ASS.	DATA								PROJ.	DATA
00	12/04/24	EMISSÃO INICIAL					ProduçãoReservaTratamento_Cedrinho.dwg	Layout1	Processo Nº000218 /2004						
<p><b>VISTO E ACEITO</b></p> <p>ESTA ACEITAÇÃO NÃO ISENTA A CONTRATADA DAS RESPONSABILIDADES E OBRIGAÇÕES ESTABELECIDAS NO CONTRATO</p> <p>ANÁLISE: / /</p> <p>APROVADO: / /</p> <p>DE ACORDO: / /</p>										<p>DES: LUIZ OTÁVIO</p> <p>PROJ.: ENGº ORCZEV AZZOLINI FILHO</p> <p>APROVADO POR: SEGET</p> <p>ASSINATURAS: / /</p>		<p>CREA 5061451208</p> <p>Presidência</p>		<p>01/13</p> <p>ESCALA INDICADA</p>	





### RELAÇÃO DE MATERIAIS

ITEM	DESCRIÇÃO	DN	DN2	PN	COMPRIM.(mm)	QUANTIDADE
1	Curva 90° com flanges	200	-	10	-	7
2	Tê com flanges	200	200	10	-	1
3	Extremidade flange e bolsa com junta elástica JGS	200	-	10	-	1
4	Extremidade flange e bolsa com junta elástica JGS	300	-	10	-	2
5	Redução com flanges concêntrica	300	200	10	-	1
6	Tê com flanges	300	300	10	-	1
7	Curva 90° com bolsas e junta elástica JGS	200	-	-	-	2
8	Válvula de gaveta c/ flanges e cunha de borracha corpo curto c/ volante Euro 23	200	-	10	-	3
9	Válvula de gaveta c/ flanges e cunha de borracha corpo curto c/ cabeçote Euro 23	300	-	10	-	2
10	Tubo com flanges	200	-	10	2000	1
12	Tubo com flange e ponta para junta elástica JGS	200	-	10	1000	2
13	Tubo com flanges	200	-	10	1000	1
14	MEDIDOR DE VAZÃO ELETROMAGNÉTICO 200MM, ALIMENTAÇÃO 24Vcc, FLANGEADO, CONFORME NTS 066, PARA USO EM ÁGUA	200	-	-	-	1
15	Válvula de Retenção c/ flanges, fech. rápido, portinhola única, ângulo 35°, NBR 7675	200	-	10	-	1

NOTA 1: VER INDICAÇÃO DAS PEÇAS E TUBULAÇÕES DE RECALQUE PARA O RESERV. APOIADO E RESERV. ELEVADO, BEM COMO TUBULAÇÃO DESTINADA A INTERLIGAÇÃO ENTRE OS RESERVATÓRIOS E TUBULAÇÃO DRENO DO BARRILETE DO POÇO PROFUNDO NA FOLHA 01/13.



Em ..... / ..... / ..... Conforme Processo nº ..... / .....

APROVAÇÃO ADMINISTRATIVA

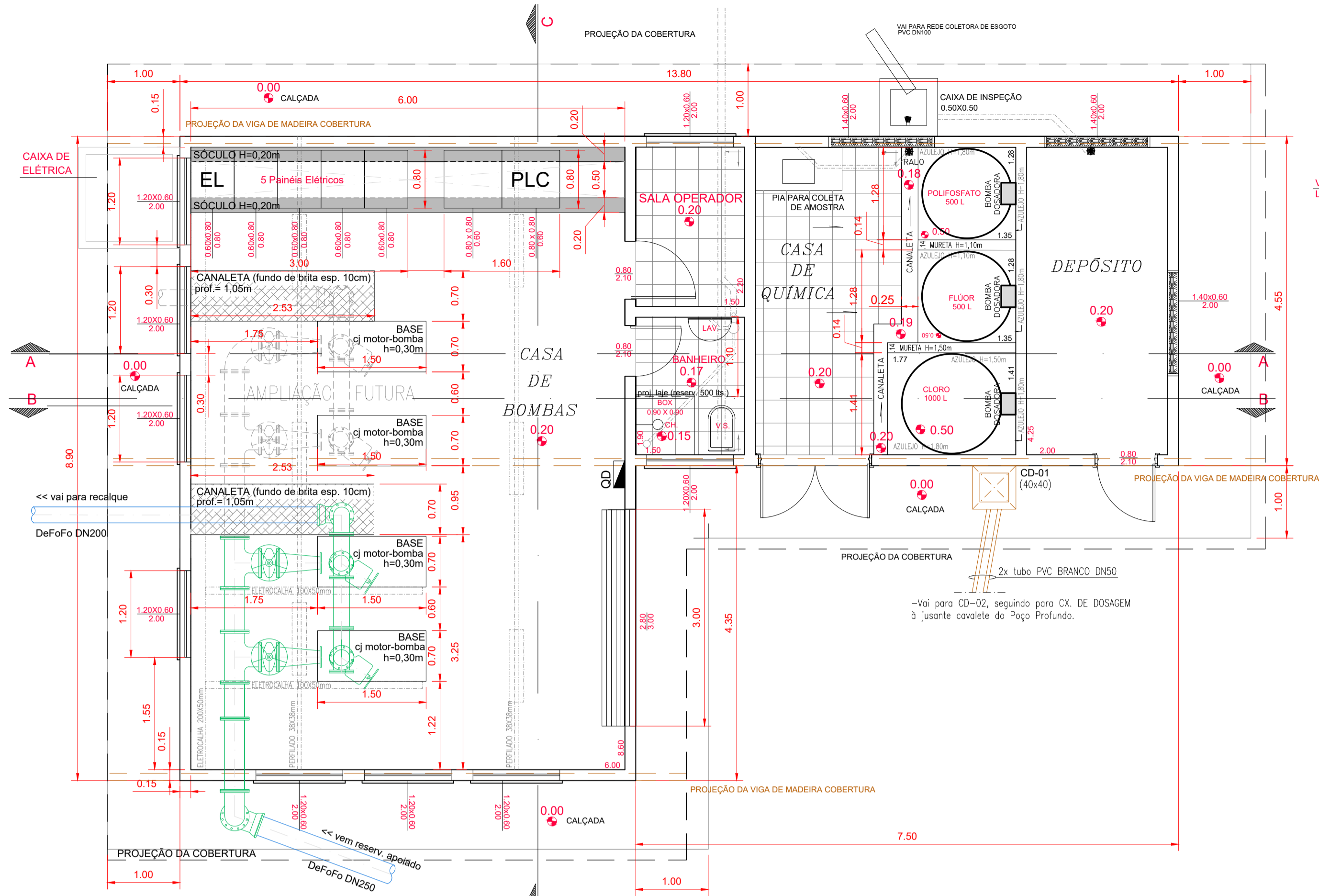
\_\_\_\_\_  
Presidente S.A.A.E.

APROVAÇÃO TÉCNICA

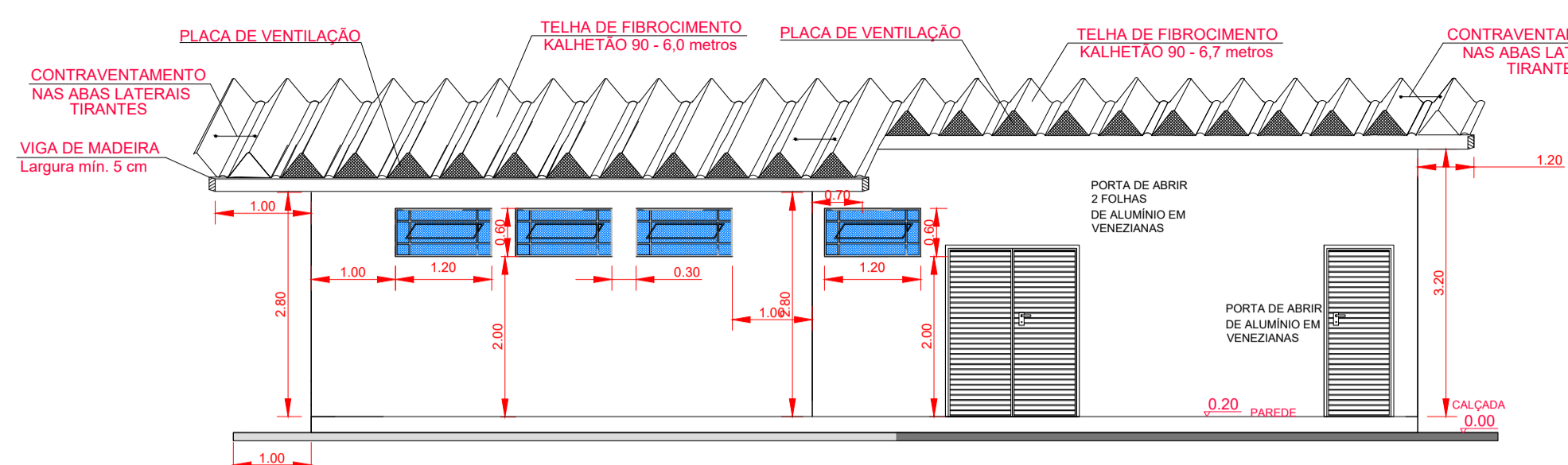
\_\_\_\_\_  
Superintendente de Engenharia e  
Gestão Técnica - SEGeT

Nº.	DATA	REVISÃO	EXECUTADO POR	APROVADO POR	SAAE		NOTAS	EXECUTADO POR	Nº. PROCESSO		
					ASS.	DATA					
00	12/04/24	EMISSÃO INICIAL	-	-			1 - COTAS E MEDIDAS EM METROS, EXCETO AS INDICADAS. 2 - TODOS OS NÍVEIS DEVERÃO SER VERIFICADOS ANTES DO INÍCIO DA EXECUÇÃO DA OBRA. 3 - OS DANOS CAUSADOS ÀS INSTALAÇÕES SUBTERRÂNEAS SERÃO DE INTEIRA RESPONSABILIDADE DA EXECUTORA DAS OBRAS, INDEPENDENTEMENTE DA INTERFERÊNCIA CONSTAR OU NÃO NOS DESENHOS DO PROJETO. 4 - FLANGES ENTERRADOS SERÃO PROTEGIDOS COM ESMALTE DE ALCATRÃO DE ALTA DENSIDADE E HERMETICAMENTE VEDADOS COM FITA ANTI-CORROSÃO.		DES.: LUIZ OTÁVIO PROJ.: Engº DIRCEU AZZOLINI FILHO APROVADO POR: SEGeT ASSINATURAS:	<b>DETALHAMENTO BARRILETE POÇO PROFUNDO</b> CENTRO DE PRODUÇÃO, RESERVAÇÃO E DISTRIBUIÇÃO CEDRINHO AV. FABER, S/Nº - DISTRITO INDUSTRIAL - SÃO CARLOS - SP	REV.: 00 DATA: abr/24 FOLHA: 02/13 ESCALA: INDICADA

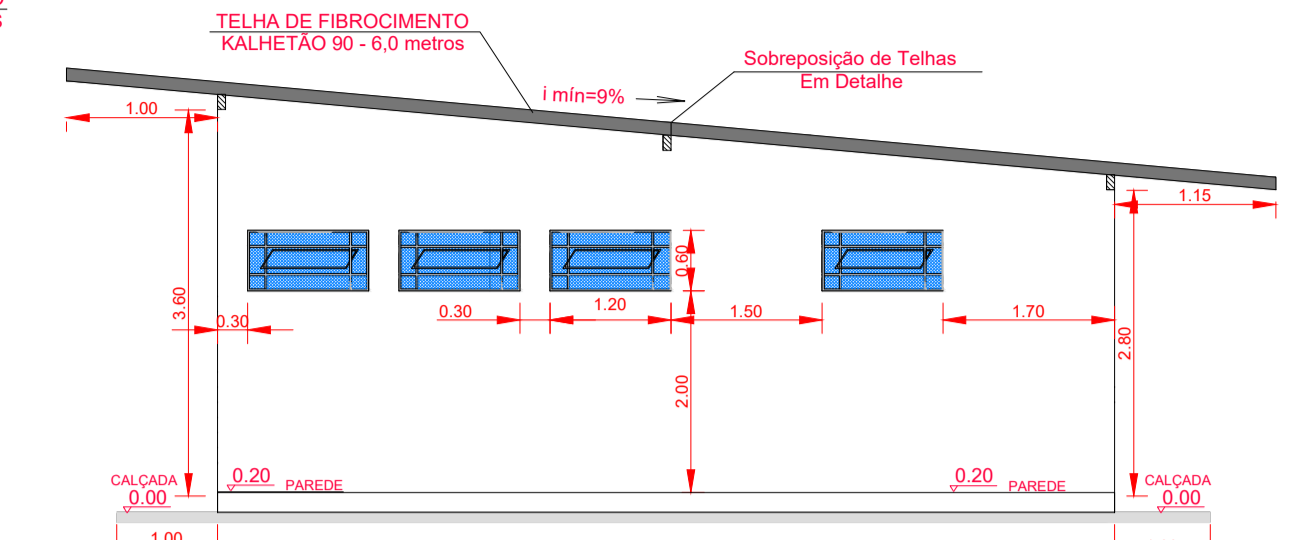




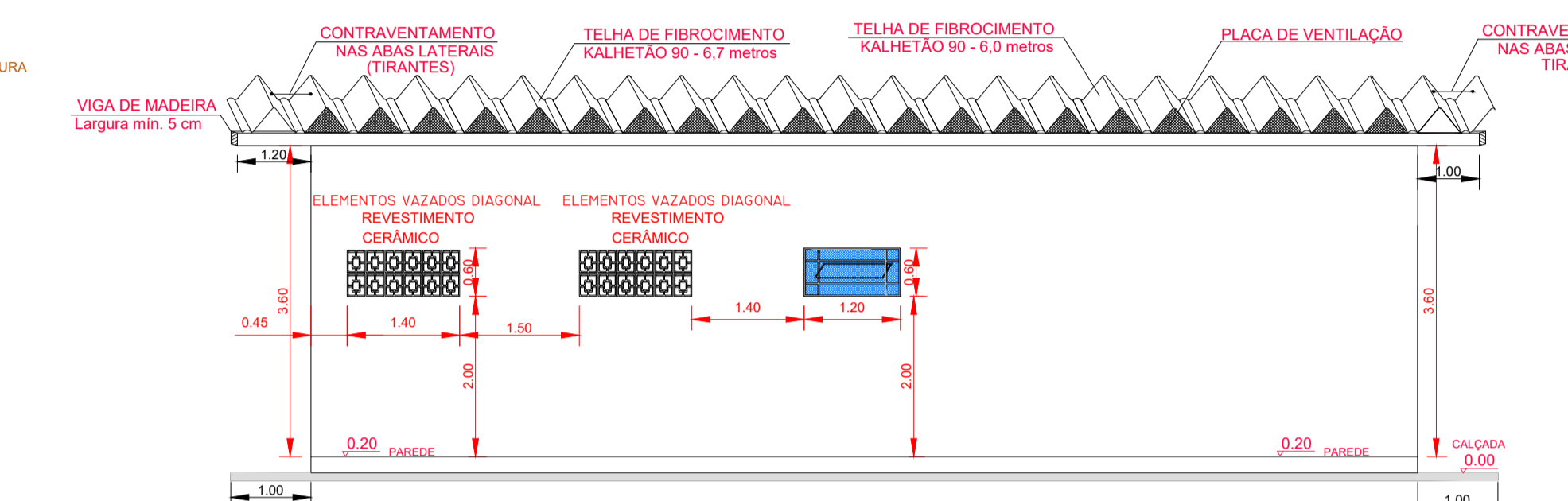
PLANTA BAIXA ESCALA 1:50



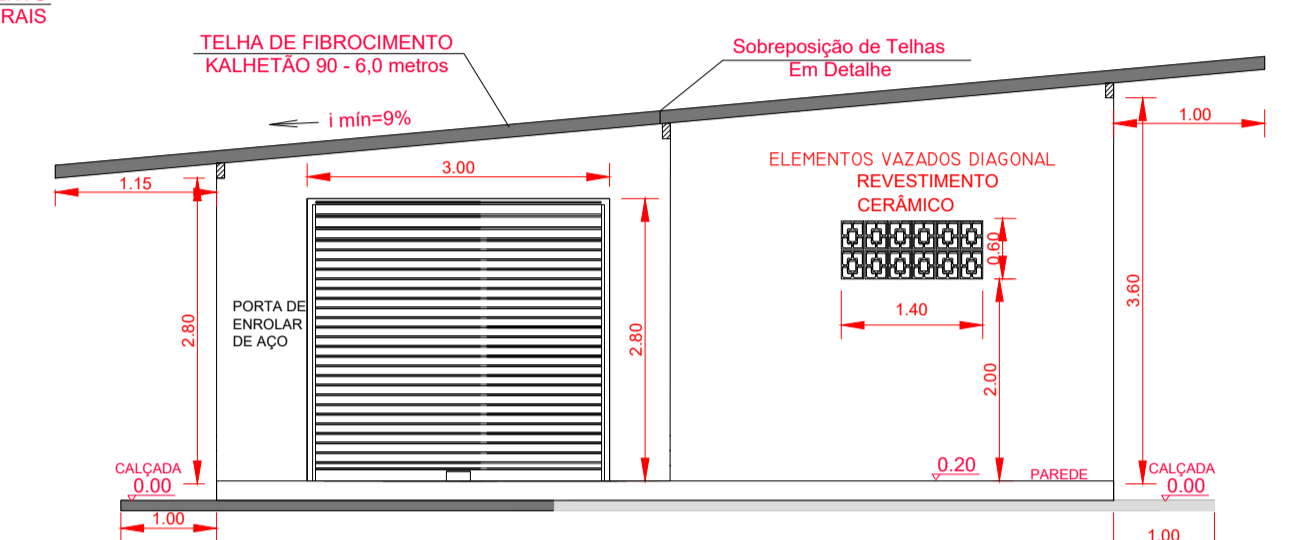
FACHADA FRONTAL ESCALA 1:75



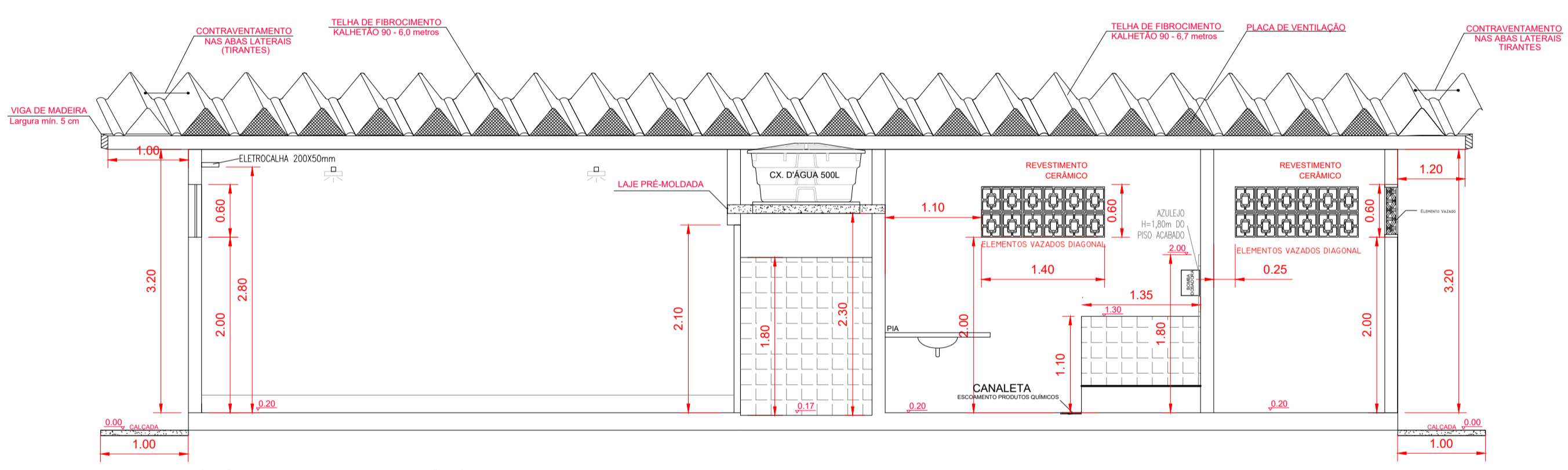
FACHADA LATERAL ESQUERDA ESCALA 1:75



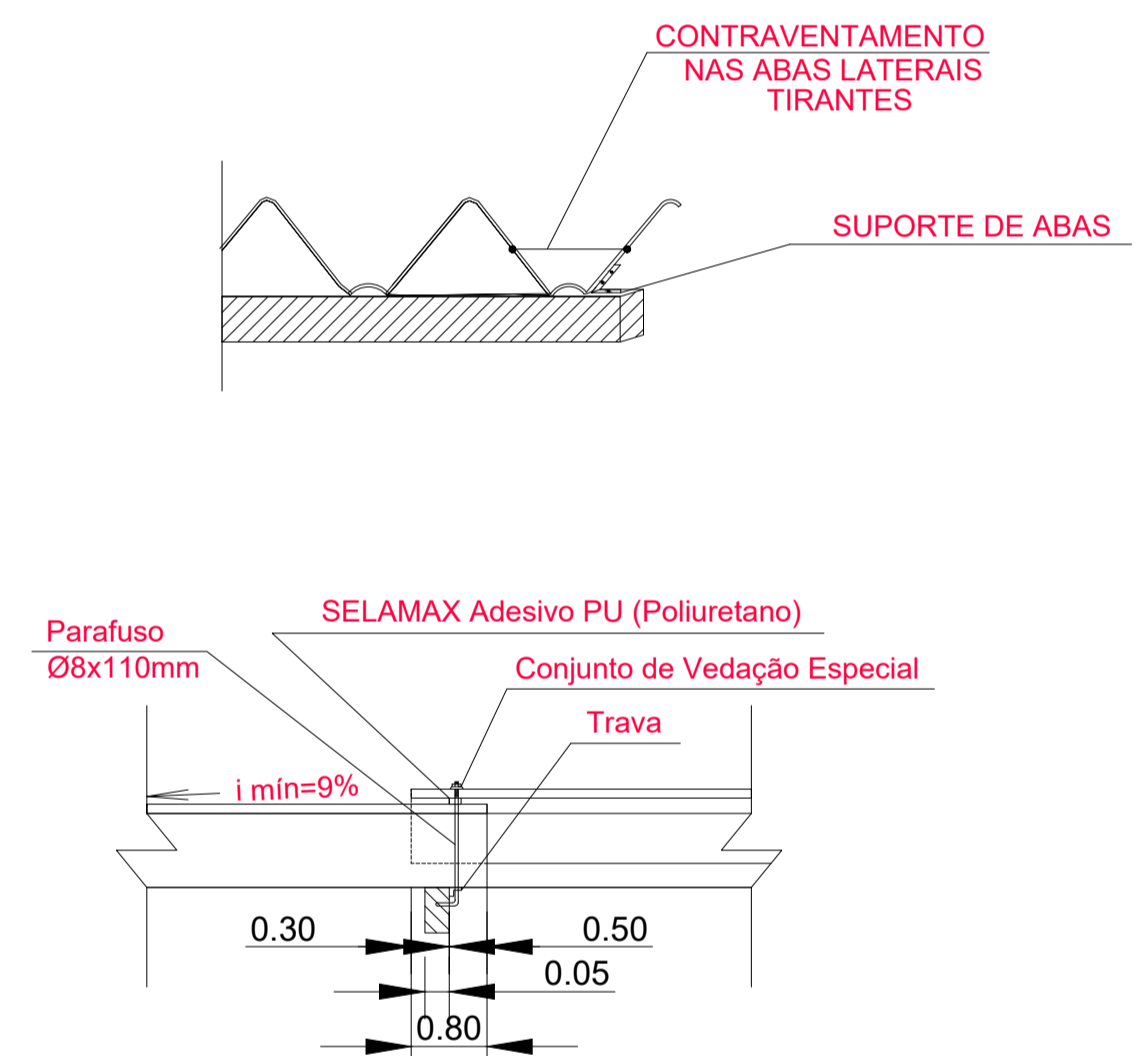
FACHADA TRASEIRA ESCALA 1:75



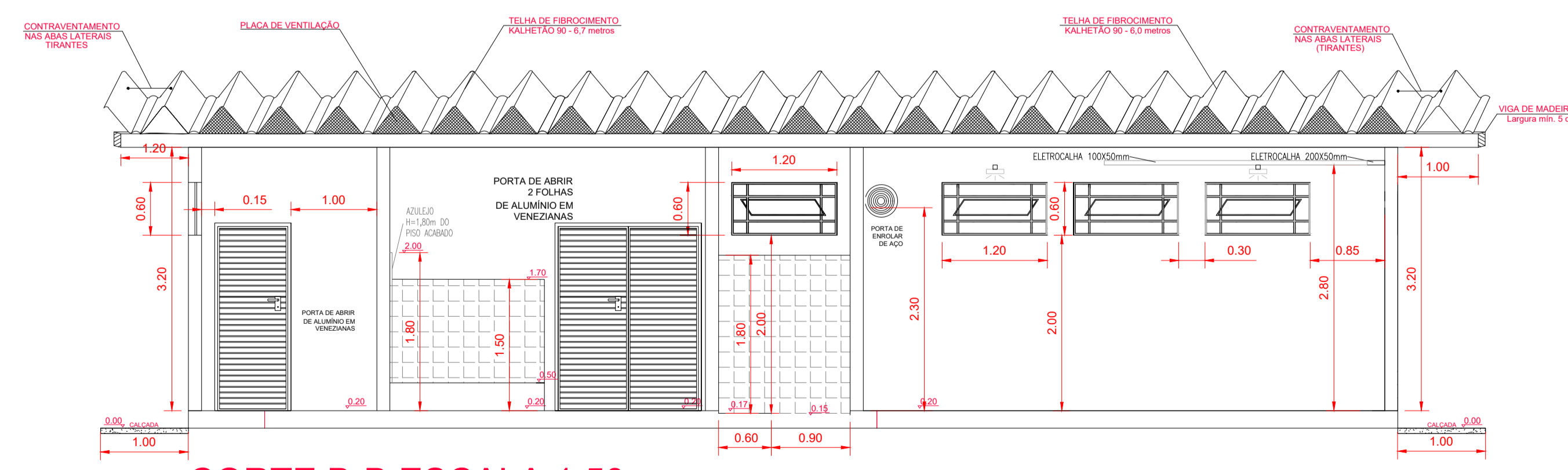
FACHADA LATERAL DIREITA ESCALA 1:75



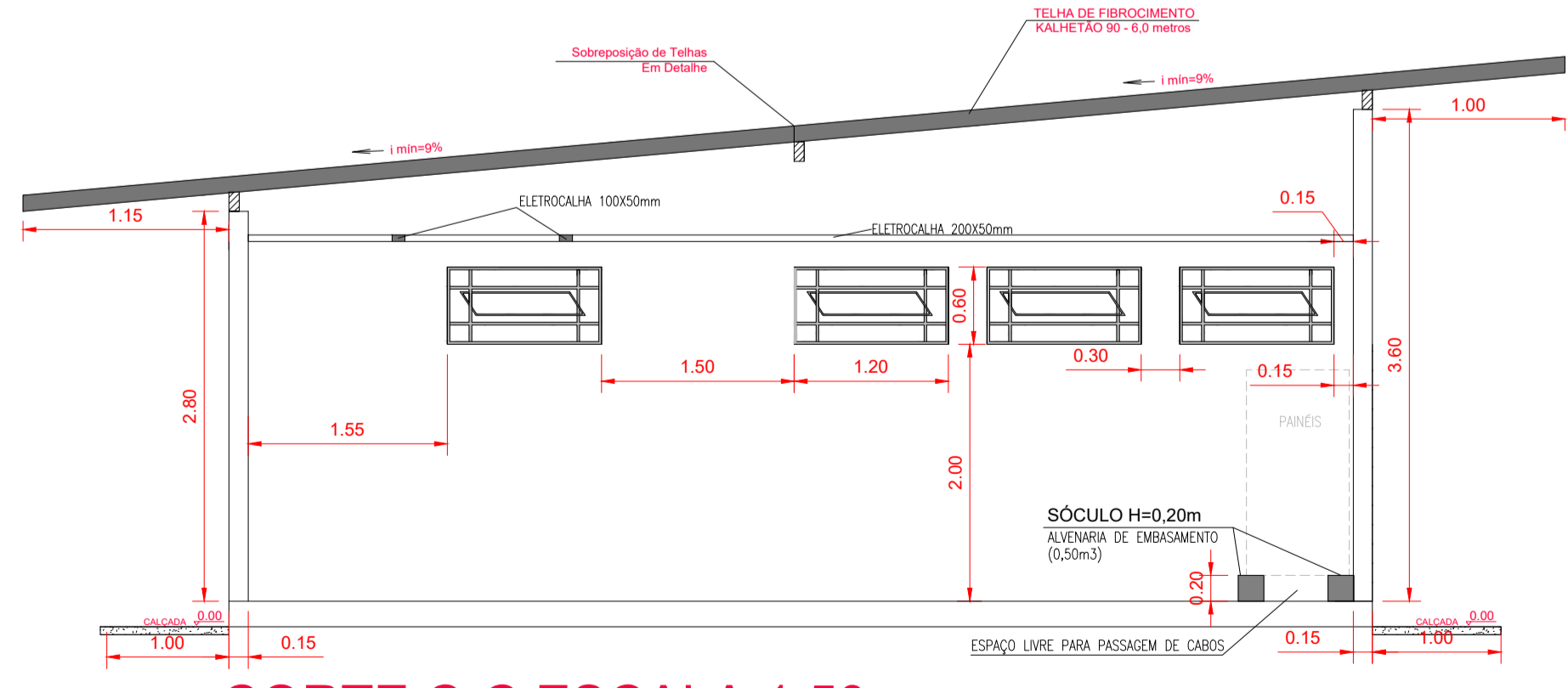
CORTE A-A ESCALA 1:50



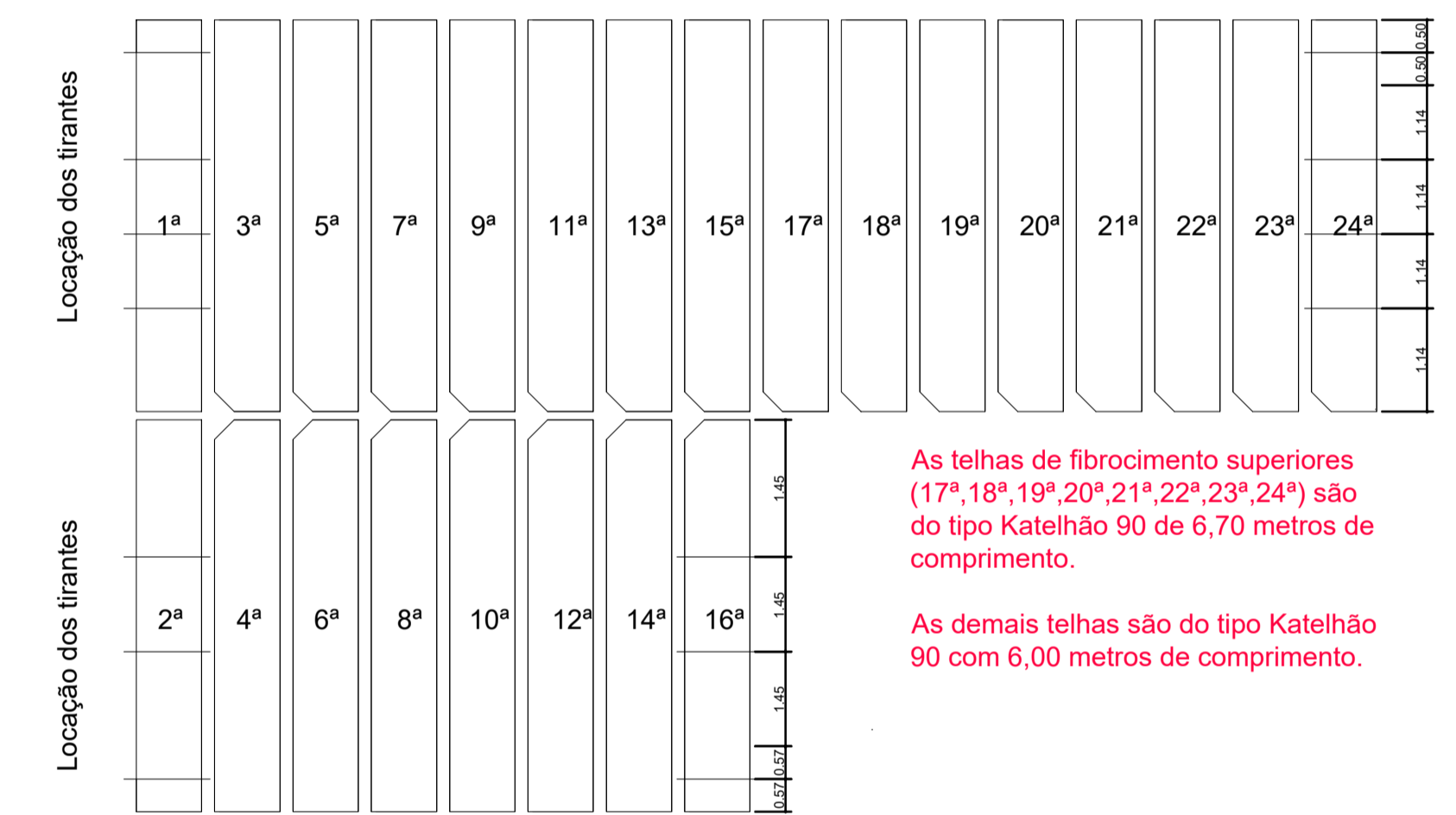
DETALHE DOS TRAVAMENTOS ESCALA 1:25



CORTE B-B ESCALA 1:50



CORTE C-C ESCALA 1:50



ESQUEMA DE MONTAGEM DO TELHADO SEM ESCALA

Colocar um fixador de abas a 20 cm de cada extremidade e preencher o espaço entre eles com fixadores a cada 1,50 metros.  
Fixador de aba: bucha universal para oco em nylon com Ø10mm e comprimento 60mm acompanhada de parafuso de cabeça sextavada e conjunto de vedação elástica (aruela metálica + aruela de borracha)

**SAAE** [PROJETO] [APROVADO]  
SÃO CARLOS  
Engenharia de Água e Esgoto

Em ..... Conforme Processo n° .....

APROVAÇÃO ADMINISTRATIVA

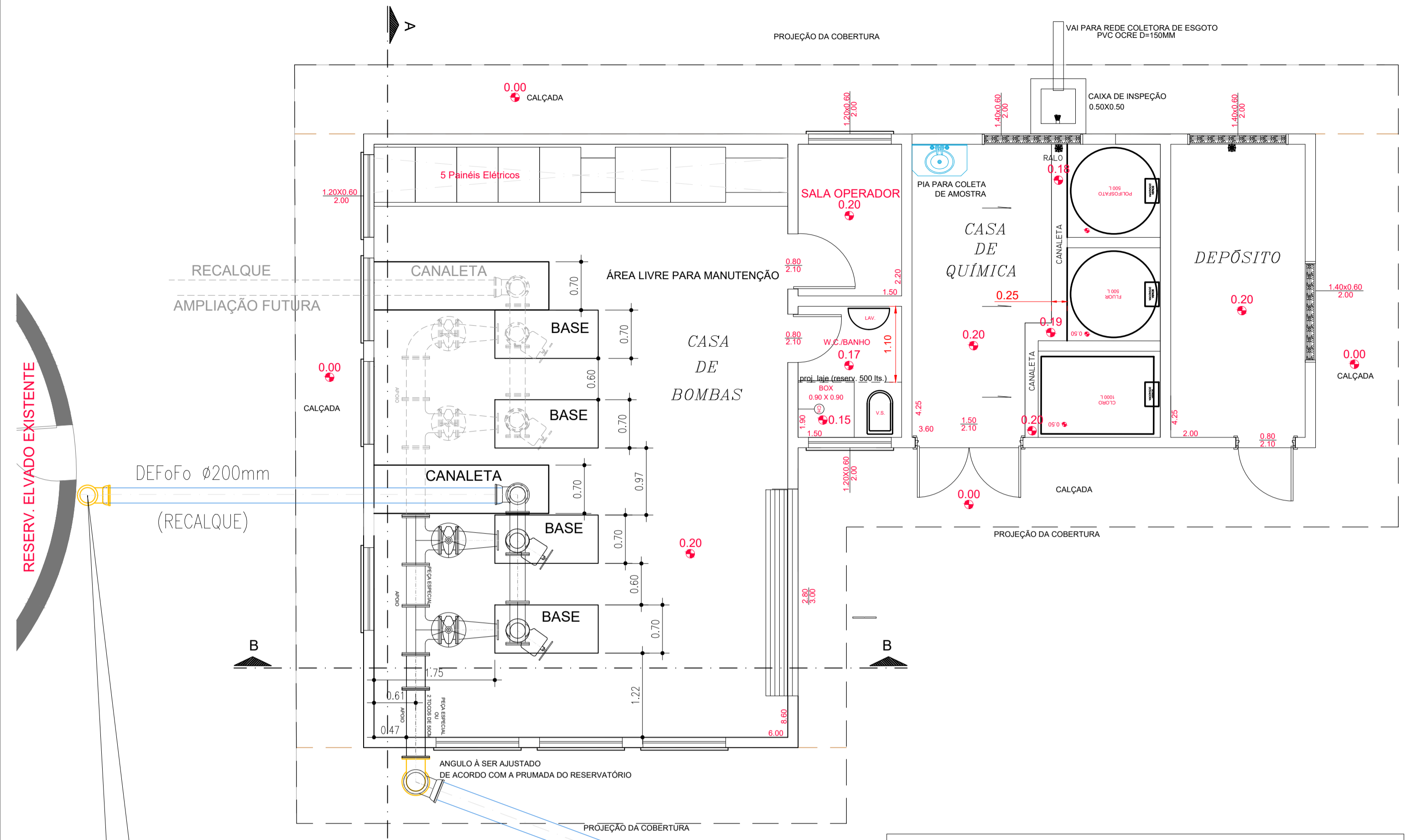
Presidente S.A.A.E.

APROVAÇÃO TÉCNICA

Superintendente de Engenharia e Gestão Técnica - SEGeT

N.º	DATA	REVISÃO	EXECUTADO POR	APROVADO POR	S A A E		DESENHOS DE REFERENCIA	NÚMERO	NOTAS	VISTO E ACEITO	EXECUTADO POR	SAAE SÃO CARLOS	PROJETO CASA DE BOMBAS E CASA DE QUÍMICA CENTRO DE PRODUÇÃO, RESERVAÇÃO E DISTRIBUIÇÃO CEDRINHO AV. FABER, S/N - DISTRITO INDUSTRIAL - SÃO CARLOS - SP	N.º PROCESSO
					ASS.	DATA								
00	28/11/23	EMISSÃO INICIAL					Casa_de_Bombas_Detalhe_Cedrinho.dwg	Planta Baixa e Cortes Fachada e Detalhes	1 - COTAS E MEDIDAS EM METROS, EXCETO AS INDICADAS. 2 - TODOS OS NÍVEIS DEVERÃO SER VERIFICADOS ANTES DO INÍCIO DA EXECUÇÃO DA OBRA. 3 - OS DANOS CAUSADOS AS INSTALAÇÕES SUBTERRÂNEAS SÃO DE INTERIA RESPONSABILIDADE DA EXECUTORA DAS OBRAS, INDEPENDENTEMENTE DA INTERFERÊNCIA CONSTATADA OU NÃO NOS DESENHOS DO PROJETO. 4 - FUNGOS SUBTERRÂNEOS SÃO PRIVILEGIOS COM ESMALTE DE ALUMÍNIO DE ALTA DENSIDADE E HERMETICAMENTE VEDADOS COM FITA ANTI-CORROÇÃO.	ESTA ACEITAÇÃO NÃO ISENTA A CONTRATADA DAS RESPONSABILIDADES E OBRIGAÇÕES ESTABELECIDAS NO CONTRATO	DES.: DIRCEU / LUIZ OTÁVIO PROJ.: Engº DIRCEU AZZOLINI FILHO APROVADO POR: SEGeT ASSINATURAS: / / / / / /	CREA 5061451208 Presidência	03/13	



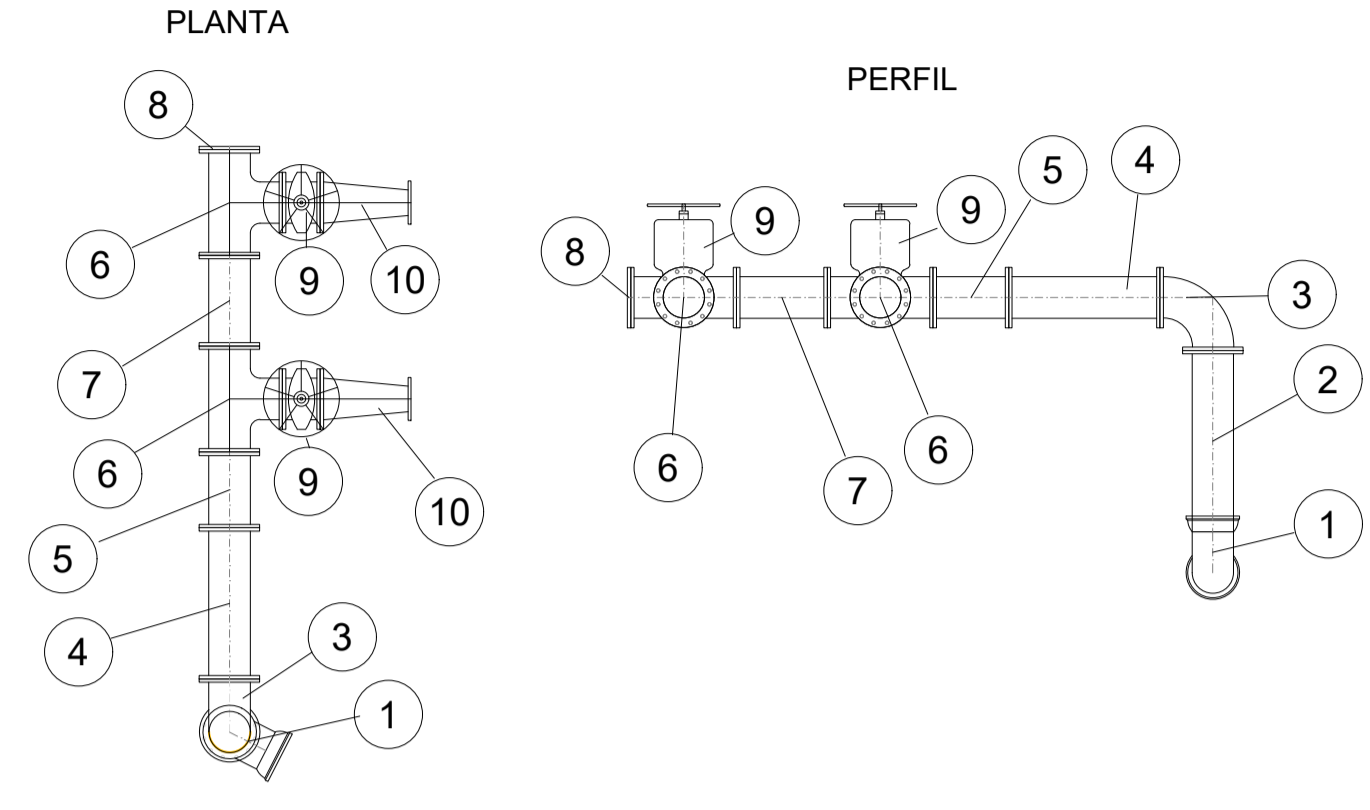


**PLANTA BAIXA ESCALA 1:50**

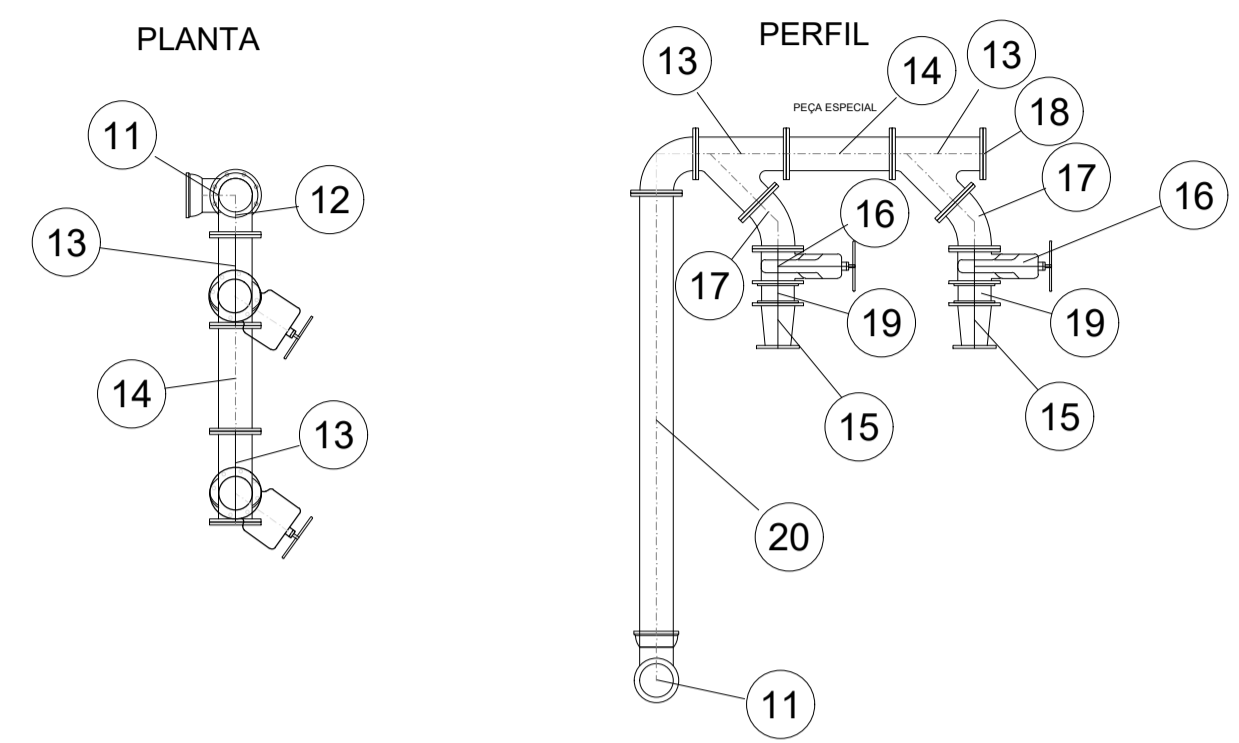
**PRUMADA RECALQUE (RESERV. ELEVADO)**  
 01-Curva 90° c/ bolsos JGS DN200 PN10  
 01-Tubo ponta e flange DN200 PN10 L~5000mm (confirmar medida in loco)  
 03-Tubos c/ flanges DN200 PN10 L=5800mm  
 01-Curva 90° c/ flanges DN200 PN10  
 01-Toco c/ flanges e aba de vedação DN200 PN10

**SUCÇÃO DAS BOMBAS**  
 01-Curva 90° c/ flanges DN250 PN10  
 01-Tubo ponta e flange DN250 PN10 L~1500mm (confirmar medida in loco)  
 01-Curva 90° com bolsos JGS e JE DN250 PN10

**DETALHE DO BARRILETE DE SUCÇÃO**



**DETALHE DO BARRILETE DE RECALQUE**



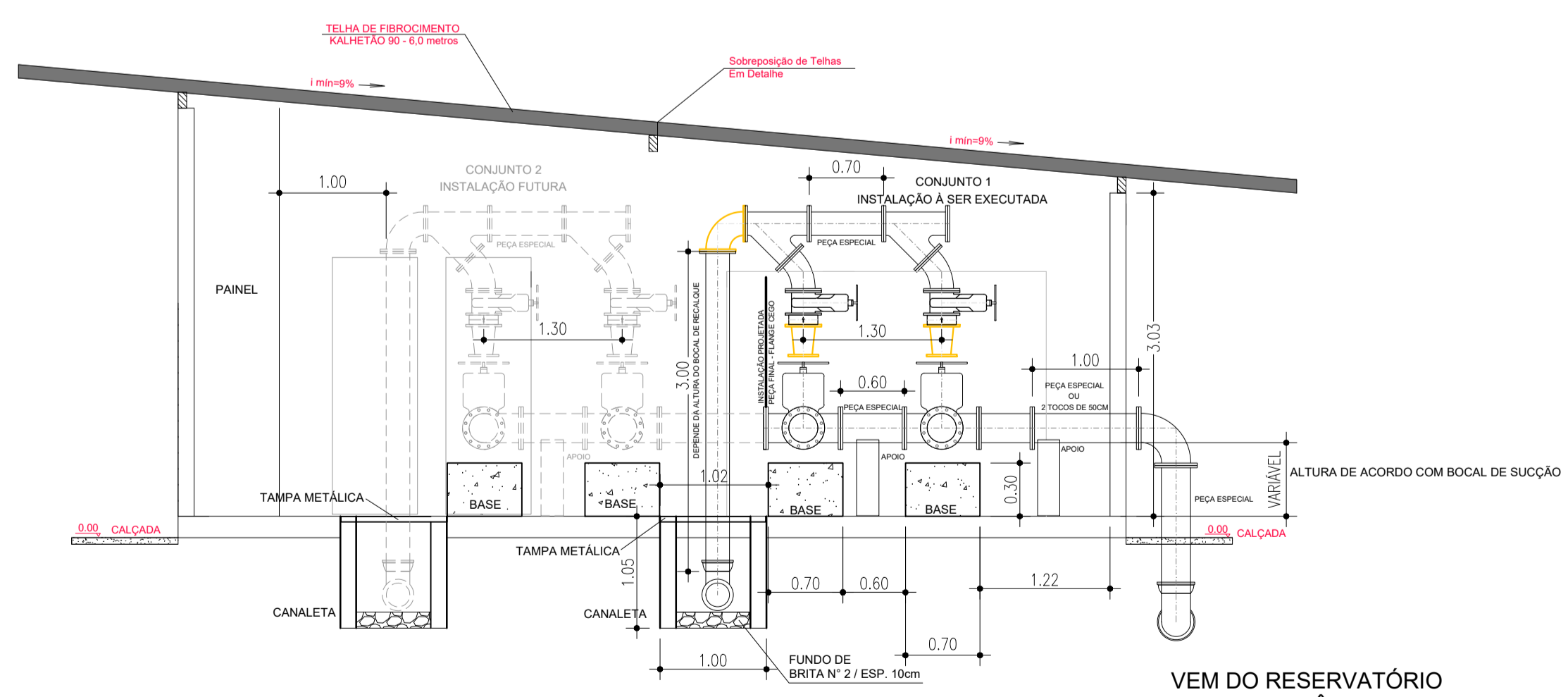
ITEM	MAT.	DESCRIÇÃO	PN	DN	dn	COMPRIM. (mm)	QUANT.
1	FoFo	Curva 90° com bolsos JGS	-	250	-	-	2
2	FoFo	Tubo com flange e ponta (confirmar comp. in loco)	10	250	-	1500	2
3	FoFo	Curva 90° com flange	10	250	-	-	1
4	FoFo	Tubo flangeado	10	250	-	1000	1
5	FoFo	Toco com flanges	10	250	-	500	1
6	FoFo	Te com flanges	10	250	250	-	2
7	FoFo	Tubo flangeado	10	250	-	600	1
8	FoFo	Flange cego	10	250	-	-	1
9	FoFo	V.de gaveta c/flanges e cunha de borracha c. curto c/volante	10	250	-	-	2
9	FoFo	Redução com flanges excêntrica (confirmar Ø suc. da bomba)	10	250	150*	-	2
11	FoFo	Curva 90° com bolsos JGS	-	200	-	-	2
12	FoFo	Curva 90° com flange	10	200	-	-	2
13	FoFo	Junção flangeada	10	200	200	-	2
14	FoFo	Tubo flangeado	10	200	-	700	1
15	FoFo	Redução com flanges concêntrica (confirmar Ø rec. da bomba)	10	200	150**	-	2
16	FoFo	V.de gaveta c/flanges e cunha de borracha c. curto c/volante	10	200	-	-	2
17	FoFo	Curva 45° com flange	10	200	-	-	2
18	FoFo	Flange cego	10	200	-	-	1
19	FoFo	Válvula de retenção portinhola dupla (tipo wafer, fech. axial)	16	200	-	-	2
20	FoFo	Tubo com flange e ponta	10	200	-	3000	1
21	FoFo	Tubo com flange e ponta	10	250	-	1500	1
22	FoFo	Tubo com flange e ponta	10	200	-	5000	1
23	FoFo	Tubo com flanges	10	200	-	5800	3
24	FoFo	Toco com flanges e aba de vedação	10	200	-	700	1

\* Confirmar diâmetro da saída de sucção da bomba antes da aquisição das peças  
 \*\* Confirmar diâmetro da saída de recalque da bomba antes da aquisição das peças

DN	PN	TIPO DE PARAFUSO (dimensões em milímetros)				
		FLANGE	JTE	DIM	JM	Ø
150	10	32	20x90	-	-	-
200	10	144	20x90	-	-	-
250	10	156	20x90	-	-	-

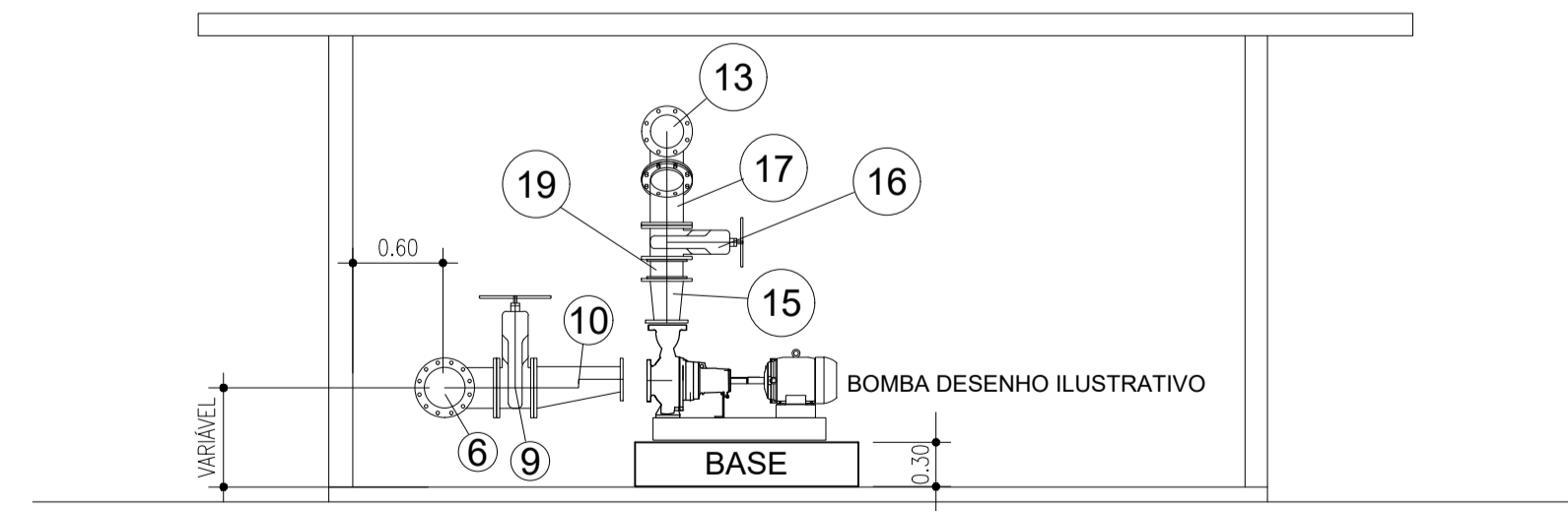
PARAFUSOS		
TIPO	DIM	TOTAL
FLANGE	20x90	332

ARRUELAS		
PN	DN	TOTAL
10	200	18
10	250	13
10	150	4



**CORTE A-A ESCALA 1:50**

DEMORAÇÃO NA ENTREGA DE PEÇAS  
 VEM DO RESERVATÓRIO AJUSTAR ÂNGULO



**CORTE B-B ESCALA 1:50**



Em .../.../... Conforme Processo nº .../.../...

APROVAÇÃO ADMINISTRATIVA

Presidente S.A.A.E.

APROVAÇÃO TÉCNICA

Superintendente de Engenharia e Gestão Técnica - SEGeT

Nº.	DATA	REVISÃO	EXECUTADO POR	APROVADO POR	S A A E		DESENHOS DE REFERENCIA	NÚMERO	NOTAS
					ASS.	DATA			
00	28/11/23	EMISSION INICIAL					Casa_de_Bombas_Detalhe_Cedrinho.dwg	Planta Baixa e Cortes	1 - COTAS E MEDIDAS EM METROS, EXCETO AS INDICADAS. 2 - TODOS OS NÍVEIS DEVERÃO SER VERIFICADOS ANTES DO INÍCIO DA EXECUÇÃO DA OBRA. 3 - OS DADOS CAUSADOS AS INSTALAÇÕES SUBTERRÂNEAS SÃO DE INTERIA RESPONSABILIDADE DA EXECUTORA DAS OBRAS, INDEPENDENTEMENTE DA INTERFERÊNCIA CONSTATADA OU NÃO NOS DESENHOS DO PROJETO. 4 - FLANGES ENTERRADOS SÃO PRIVILEGIADOS COM ESMALTE DE ALUMINADO DE NÍVEL, ENVOLVIDOS EM FOLHAS DE PÓLÍETILENO DE ALTA DENSIDADE E HERMETICAMENTE VEDADOS COM FITA ANTI-CORROSÃO.
01	08/04/24	DETALHAMENTO DO BARRILETES DE SUCÇÃO E RECALQUE						Fachada e Detalhes	

VISTO E ACEITO		EXECUTADO POR	
ESTA ACEITAÇÃO NÃO ISENTA A CONTRATADA DAS RESPONSABILIDADES E OBRIGAÇÕES ESTABELECIDAS NO CONTRATO		DES.: ALCEU	
ANÁLISE:	/ /	PROJ.: ALCEU	
APROVADO:	/ /	APROVADO POR.: SEGeT	Presidência
DE ACORDO:	/ /	ASSINATURAS:	

**PROJETO CASA DE BOMBAS**  
**DETALHAMENTO DOS BARRILETES**

CENTRO DE PRODUÇÃO, RESERVAÇÃO E DISTRIBUIÇÃO CEDRINHO

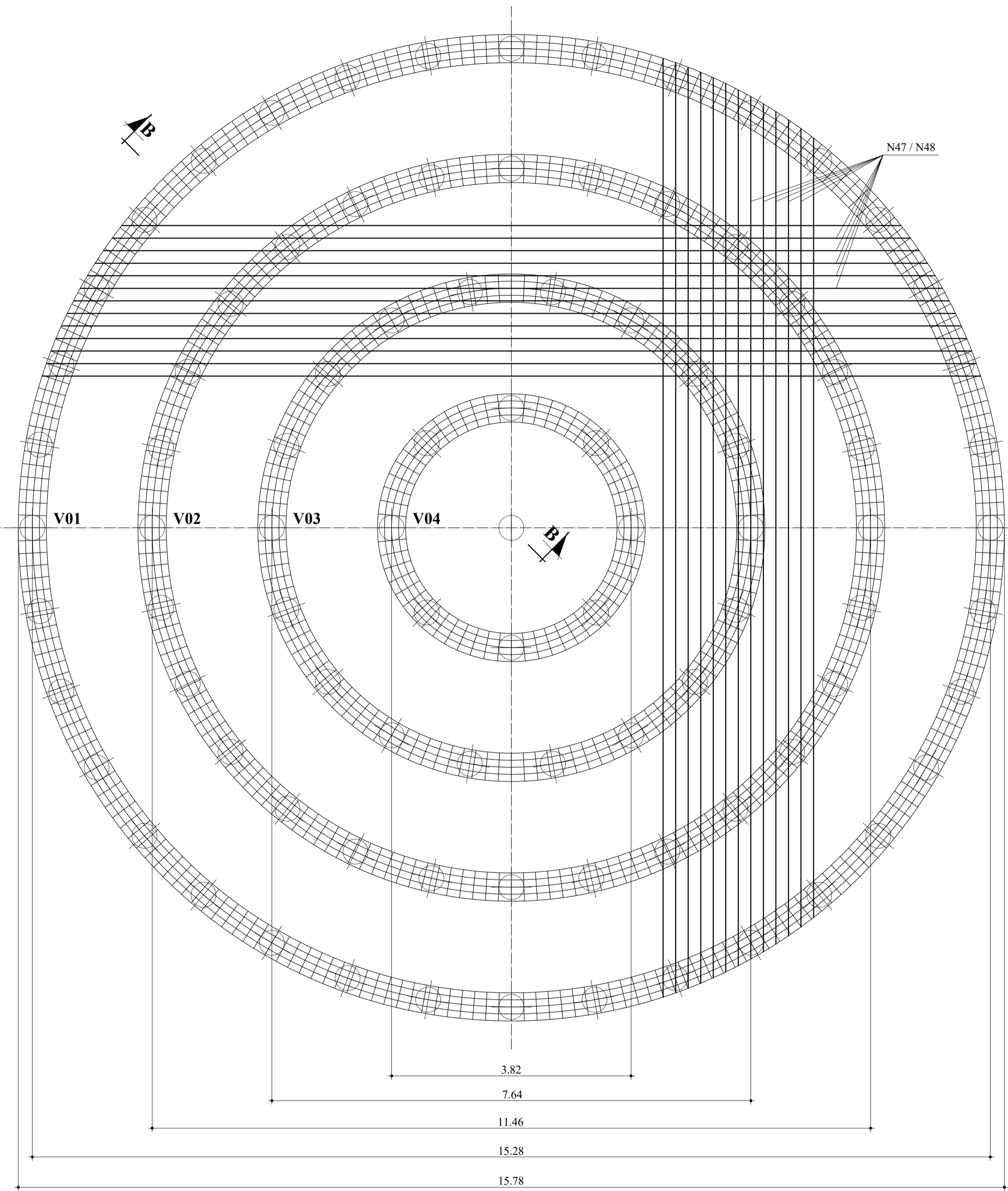
AV. FABER, S/Nº - DISTRITO INDUSTRIAL - SÃO CARLOS - SP

Nº. PROCESSO: .../.../...  
 REV.: 00 DATA: Abril/24  
 FOLHA: 04/13  
 ESCALA: INDICADA









**PLANTA ARMADURA**  
ESCALA 1:50

**RESUMO AÇO V01**

Ø	PESO C/ 10%
1/4"	166,00
1/2"	475,00
5/8"	396,00
<b>TOTAL</b>	<b>1.037,00 KG</b>

NOTA:  
TRANSPASSE 100 cm

**RESUMO AÇO V02**

Ø	PESO C/ 10%
1/4"	125,00
1/2"	356,00
5/8"	297,00
<b>TOTAL</b>	<b>778,00 KG</b>

NOTA:  
TRANSPASSE 100 cm

**RESUMO AÇO V03**

Ø	PESO C/ 10%
1/4"	84,00
1/2"	238,00
5/8"	198,00
<b>TOTAL</b>	<b>520,00 KG</b>

NOTA:  
TRANSPASSE 100 cm

**RESUMO AÇO V04**

Ø	PESO C/ 10%
1/4"	42,00
1/2"	119,00
5/8"	99,00
<b>TOTAL</b>	<b>260,00 KG</b>

NOTA:  
TRANSPASSE 100 cm

**VIGA V01**

POSIÇÃO	QT.	Ø	COMPR. (m)
N01	03	1/2"	49,30
N02	03	1/2"	46,70
N03	01	1/2"	48,60
N04	01	1/2"	48,00
N05	01	1/2"	47,40
N06	01	5/8"	49,30
N07	01	5/8"	48,60
N08	01	5/8"	48,00
N09	01	5/8"	47,40
N10	01	5/8"	46,70
N41	240	1/4"	2,52

**VIGA V02**

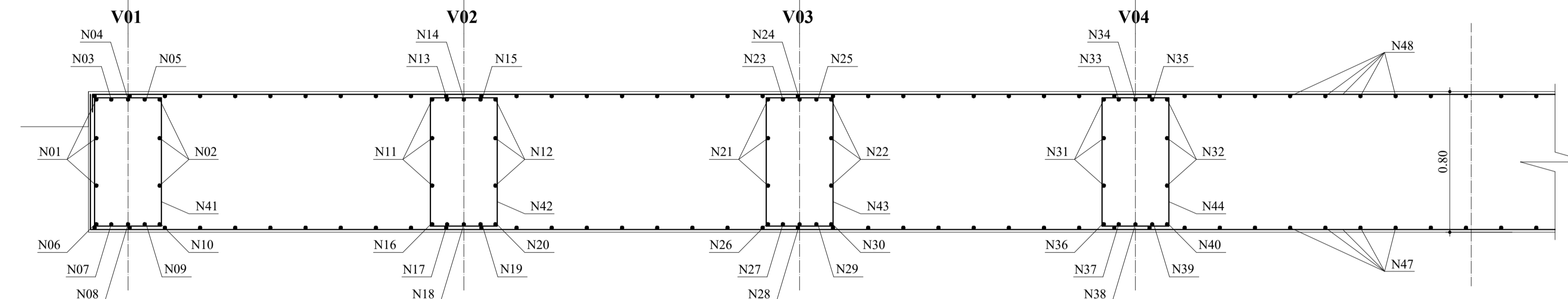
POSIÇÃO	QT.	Ø	COMPR. (m)
N11	03	1/2"	37,30
N12	03	1/2"	34,70
N13	01	1/2"	36,60
N14	01	1/2"	36,00
N15	01	1/2"	35,40
N16	01	5/8"	37,30
N17	01	5/8"	36,60
N18	01	5/8"	36,00
N19	01	5/8"	35,40
N20	01	5/8"	34,70
N42	180	1/4"	2,52

**VIGA V03**

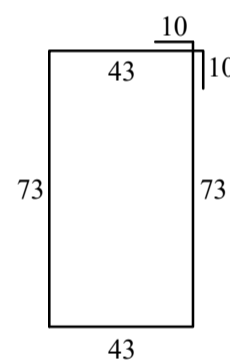
POSIÇÃO	QT.	Ø	COMPR. (m)
N21	03	1/2"	25,30
N22	03	1/2"	22,70
N23	01	1/2"	24,60
N24	01	1/2"	24,00
N25	01	1/2"	23,40
N26	01	5/8"	25,30
N27	01	5/8"	24,60
N28	01	5/8"	24,00
N29	01	5/8"	23,40
N30	01	5/8"	22,70
N43	120	1/4"	2,52

**VIGA V04**

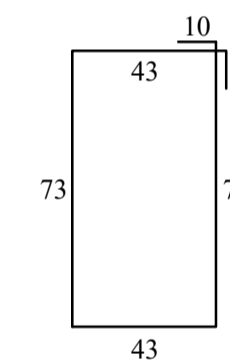
POSIÇÃO	QT.	Ø	COMPR. (m)
N31	03	1/2"	13,30
N32	03	1/2"	10,70
N33	01	1/2"	12,60
N34	01	1/2"	12,00
N35	01	1/2"	11,40
N36	01	5/8"	13,30
N37	01	5/8"	12,60
N38	01	5/8"	12,00
N39	01	5/8"	11,40
N40	01	5/8"	10,70
N44	60	1/4"	2,52



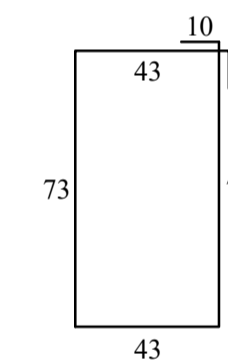
**CORTE B - B**  
ESCALA 1:20



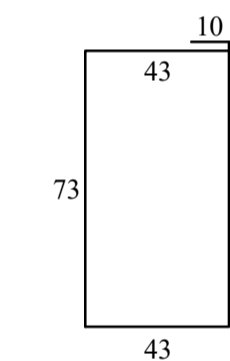
N41 - ESTRIBO



N42 - ESTRIBO



N43 - ESTRIBO



N44 - ESTRIBO

**ARMADURA BLOCO**

POSIÇÃO	QT.	Ø	COMPR. (m)
N47	156	1/2"	VARIÁVEL
N48	156	3/8"	VARIÁVEL

**RESUMO AÇO EST.**

Ø	PESO C/ 10%
1/2"	1.487,00
3/8"	892,00
<b>TOTAL</b>	<b>2.379,00 KG</b>

N48 - 156 Ø 3/8" COMPRIMENTO VARIÁVEL - CADA 20 cm



N47 - 156 Ø 1/2" COMPRIMENTO VARIÁVEL - CADA 20 cm

**RESUMO GERAL DE AÇO ESTACAS E BLOCO**

Ø	PESO C/ 10%
1/4"	1.261,00
3/8"	3.054,00
1/2"	2.675,00
5/8"	990,00
<b>TOTAL</b>	<b>7.980,00 KG</b>

**RESUMO GERAL DE CONCRETO**

PEÇA	VOLUME (m³)
ESTACAS	302,00
BLOCO	157,00
<b>TOTAL</b>	<b>459,00</b>

**COMPRIMENTO TOTAL DE ESTACA HÉLICE Ø 0,40 m**

ESTACAS	2.002,00 m
---------	------------

**NOTA:**

- MEDIDAS EM METRO (m);
- **SONDAGEM SPT** DEVERÁ SER EXECUTADA PELA **CONTRATADA** (MÍNIMO 2 FUSOS), LOGO FICARÁ SOB A RESPONSABILIDADE DA CONTRATADA A VALIDAÇÃO DO TIPO E PROFUNDIDADE DAS ESTACAS DE FUNDAÇÃO, BEM COMO ELABORAÇÃO DO PROJETO EXECUTIVO DA BASE DO RESERVATÓRIO;
- PREVISÃO NO PROJETO BÁSICO DE 91 ESTACAS MOLDADAS "in loco", TIPO HÉLICE CONTÍNUA COM PROF. DE 22m;
- CONCRETO UTILIZADO Fek 25 Mpa;
- AÇO UTILIZADO CA-50 OU CA-60.



Em ...../...../..... Conforme Processo nº .....

APROVAÇÃO ADMINISTRATIVA

Presidente S.A.A.E.

APROVAÇÃO TÉCNICA

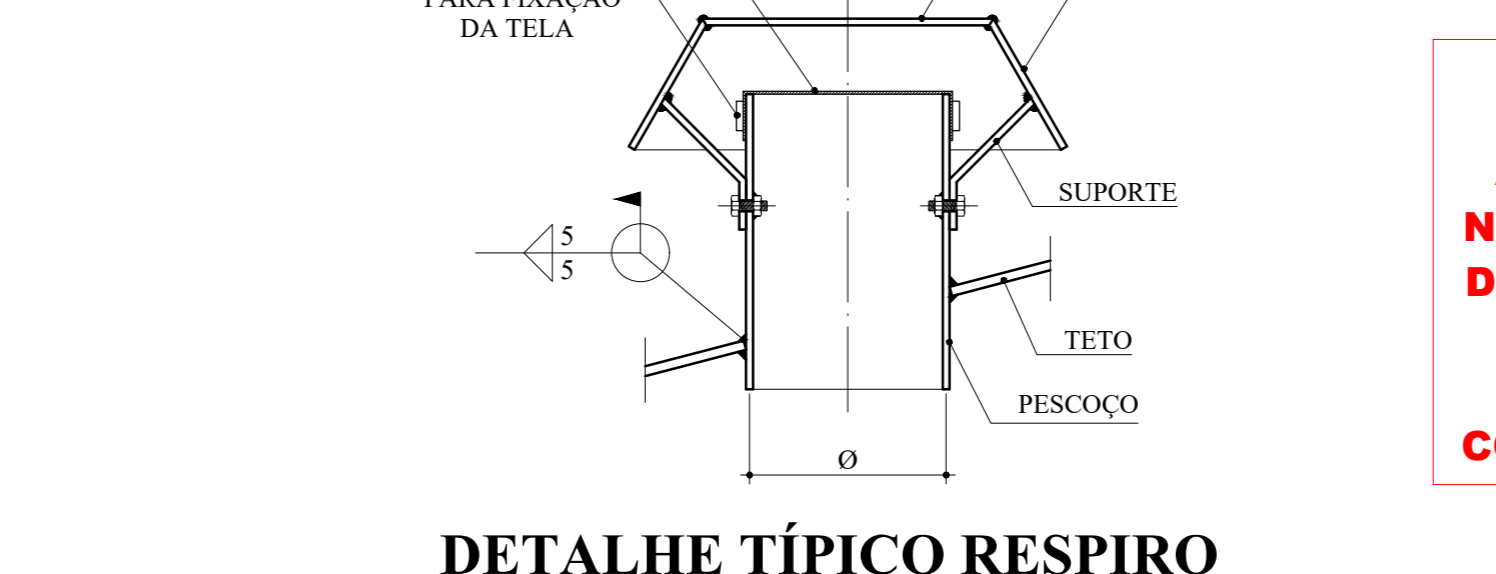
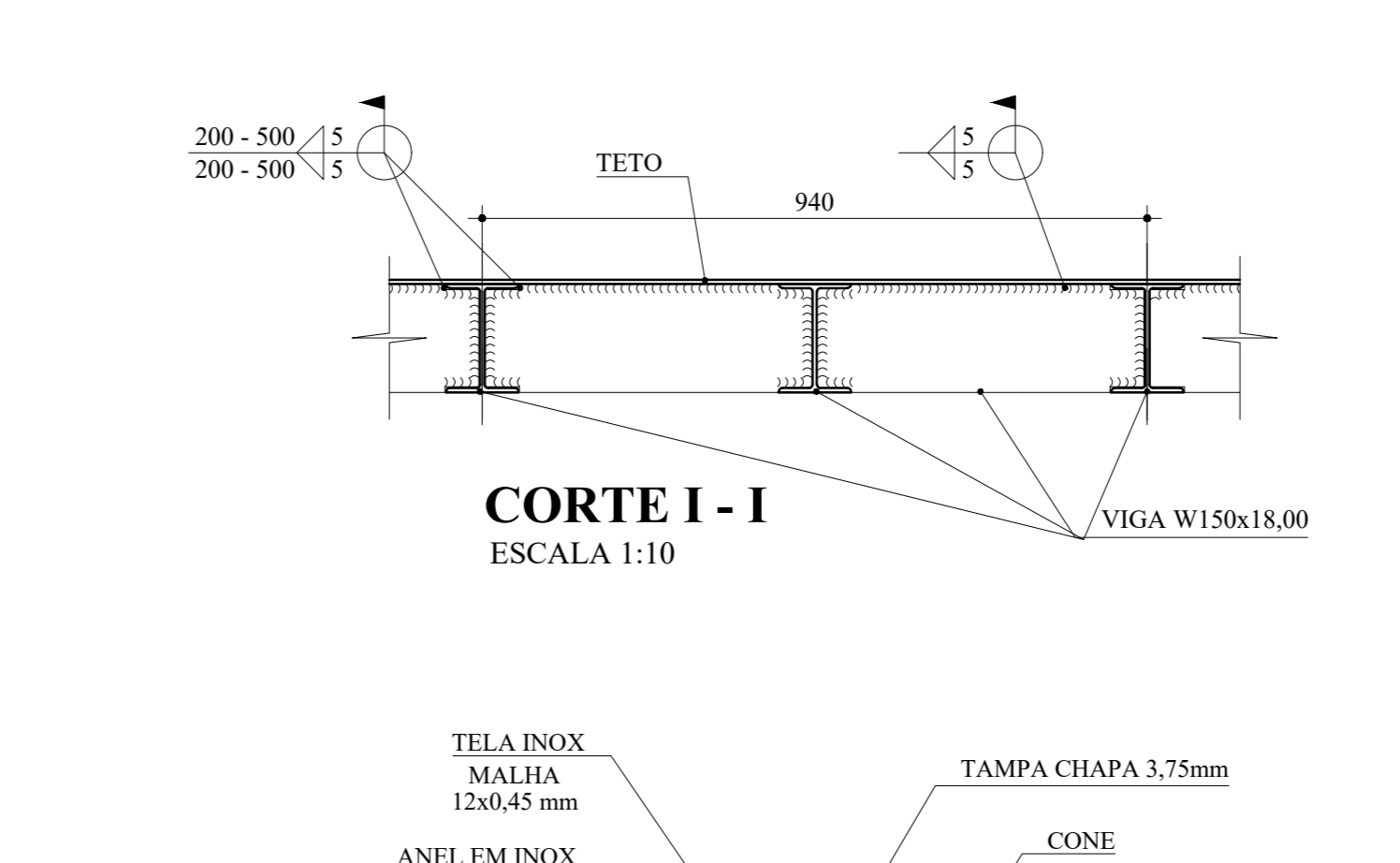
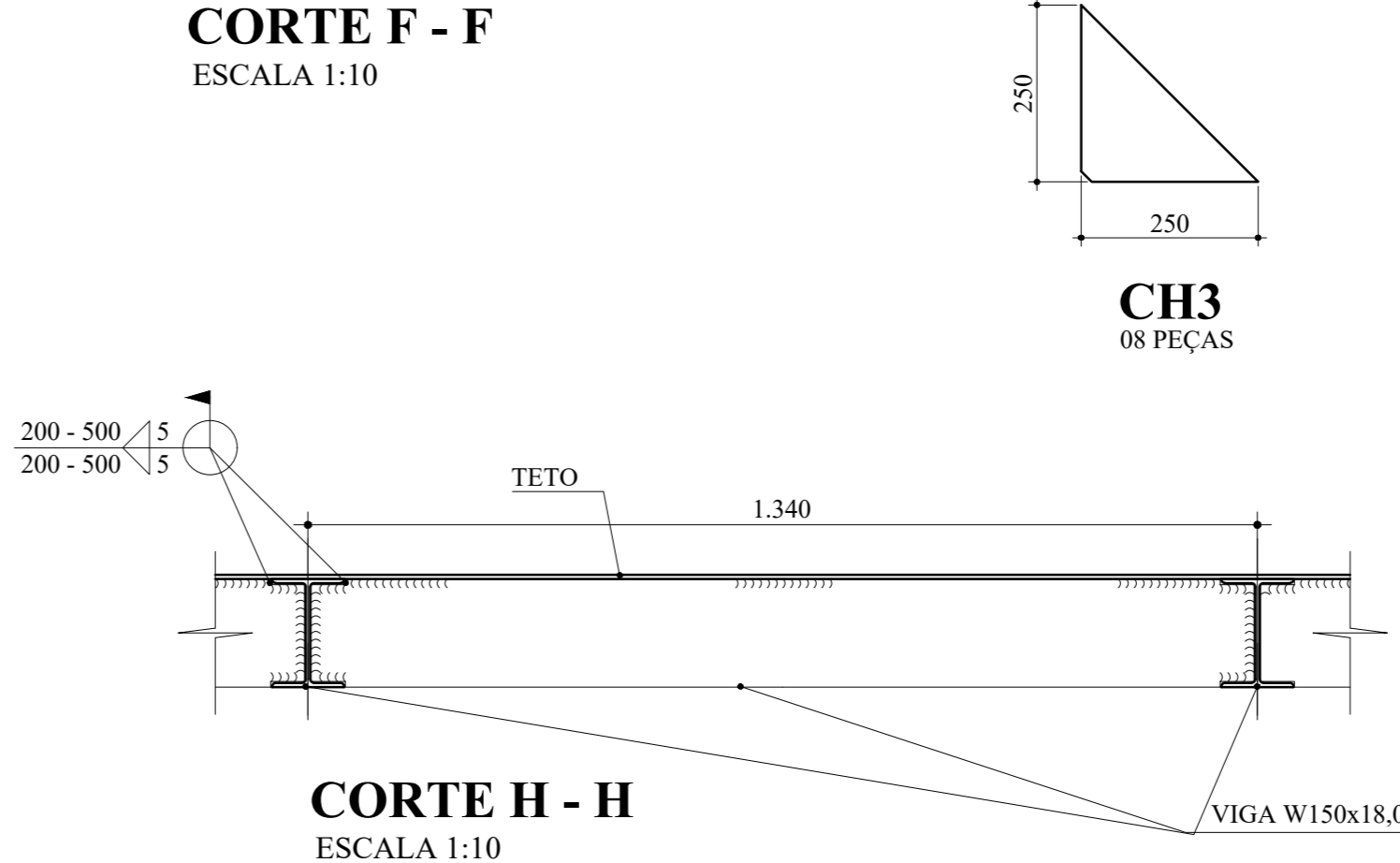
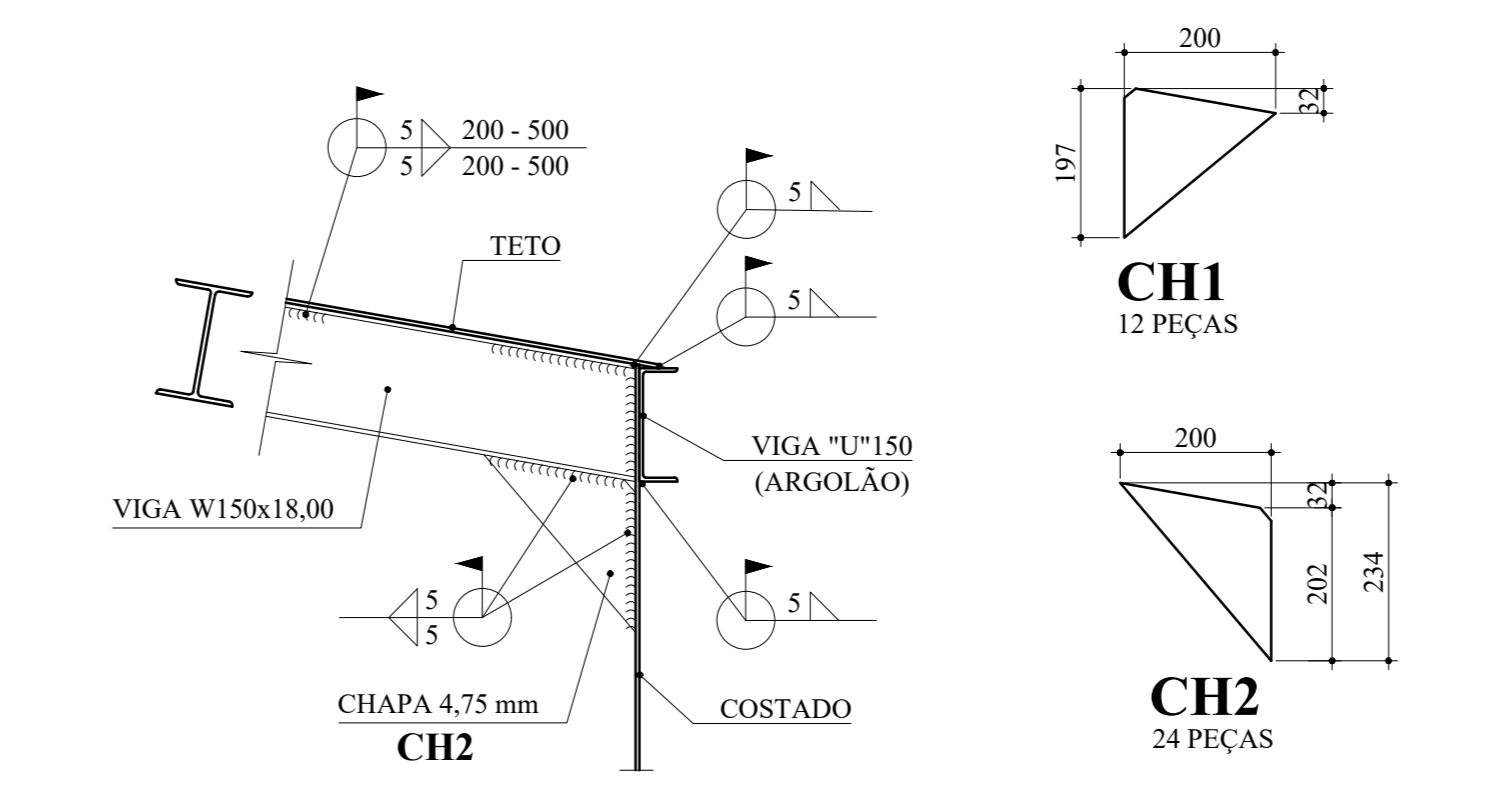
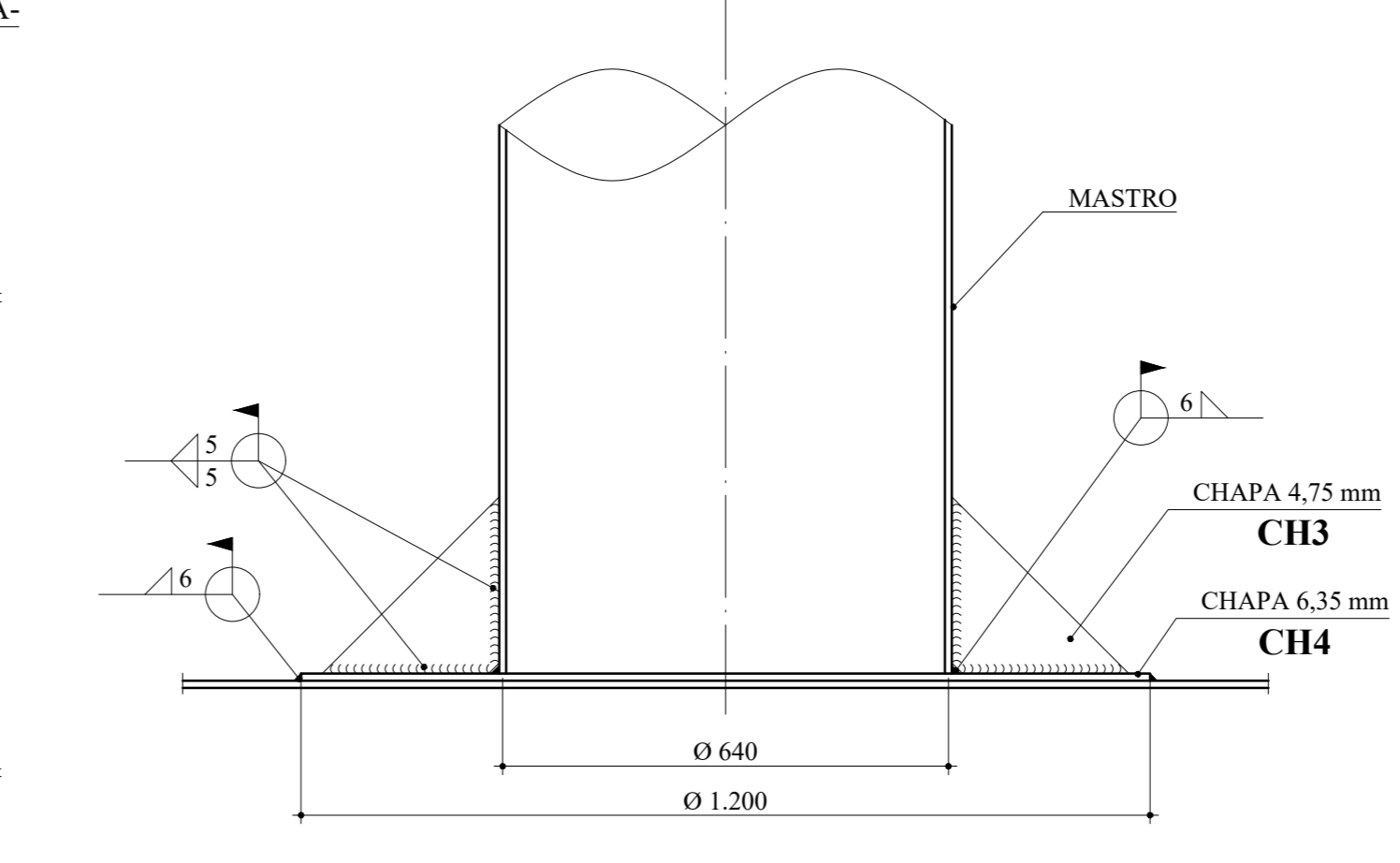
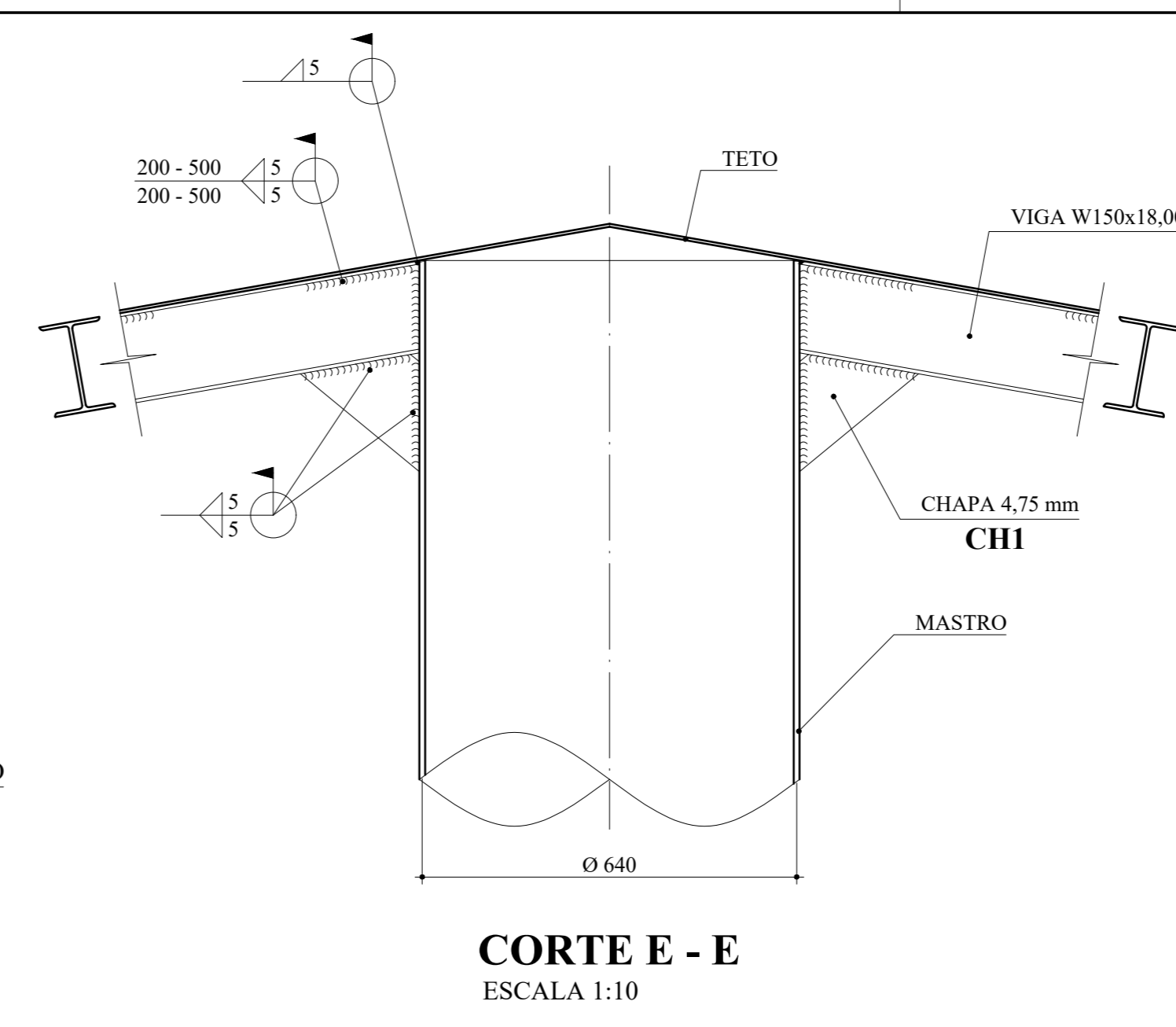
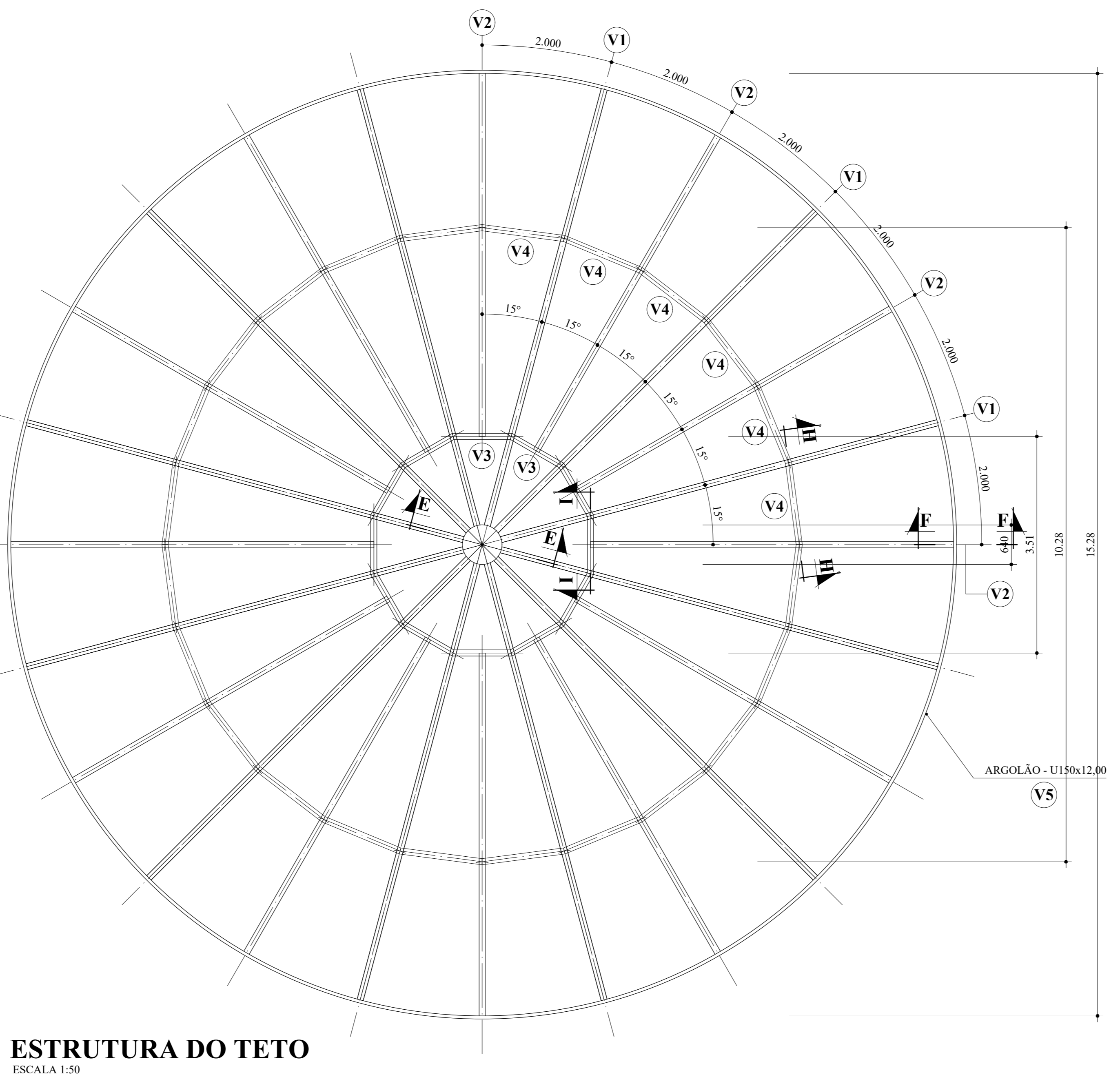
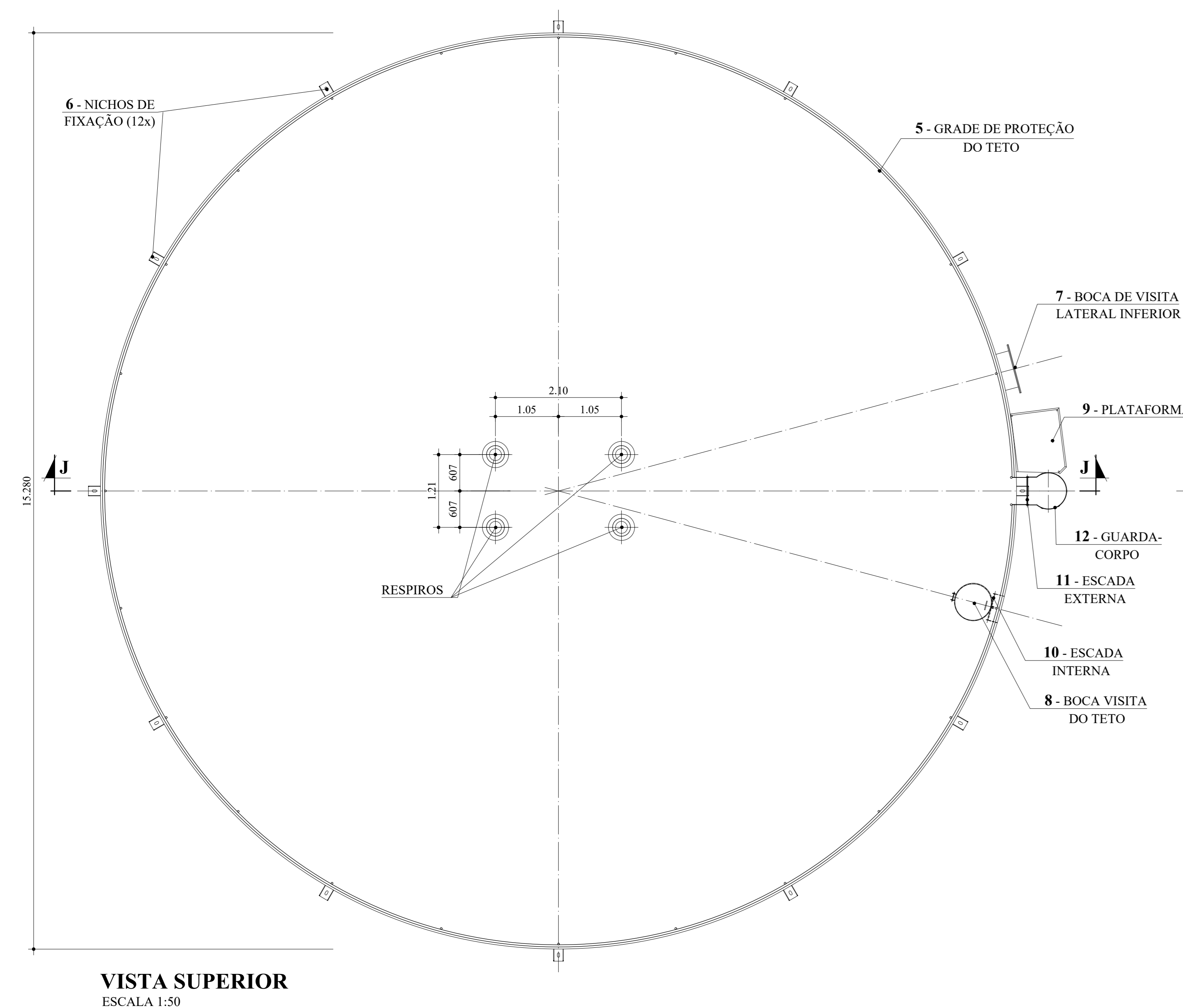
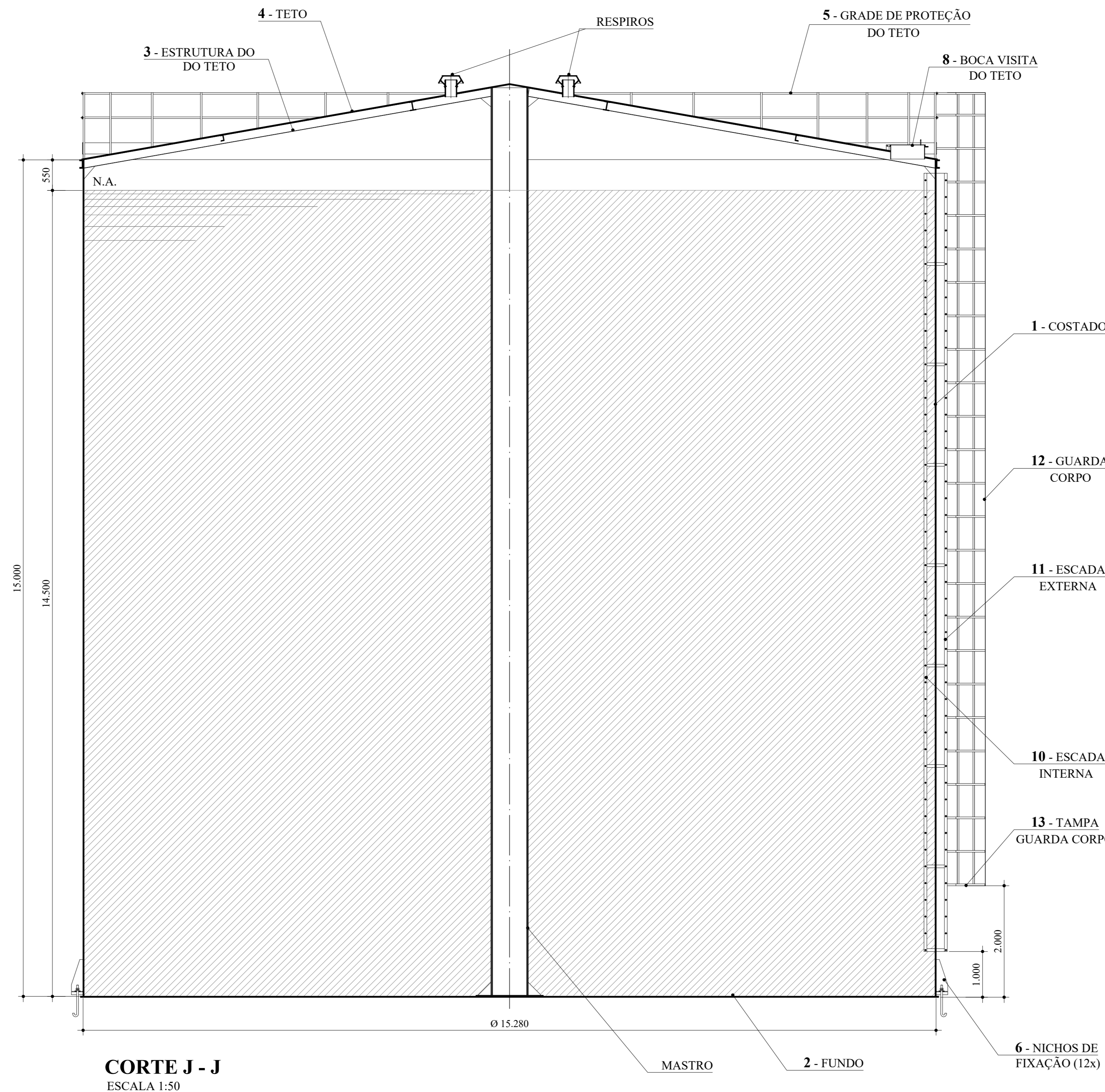
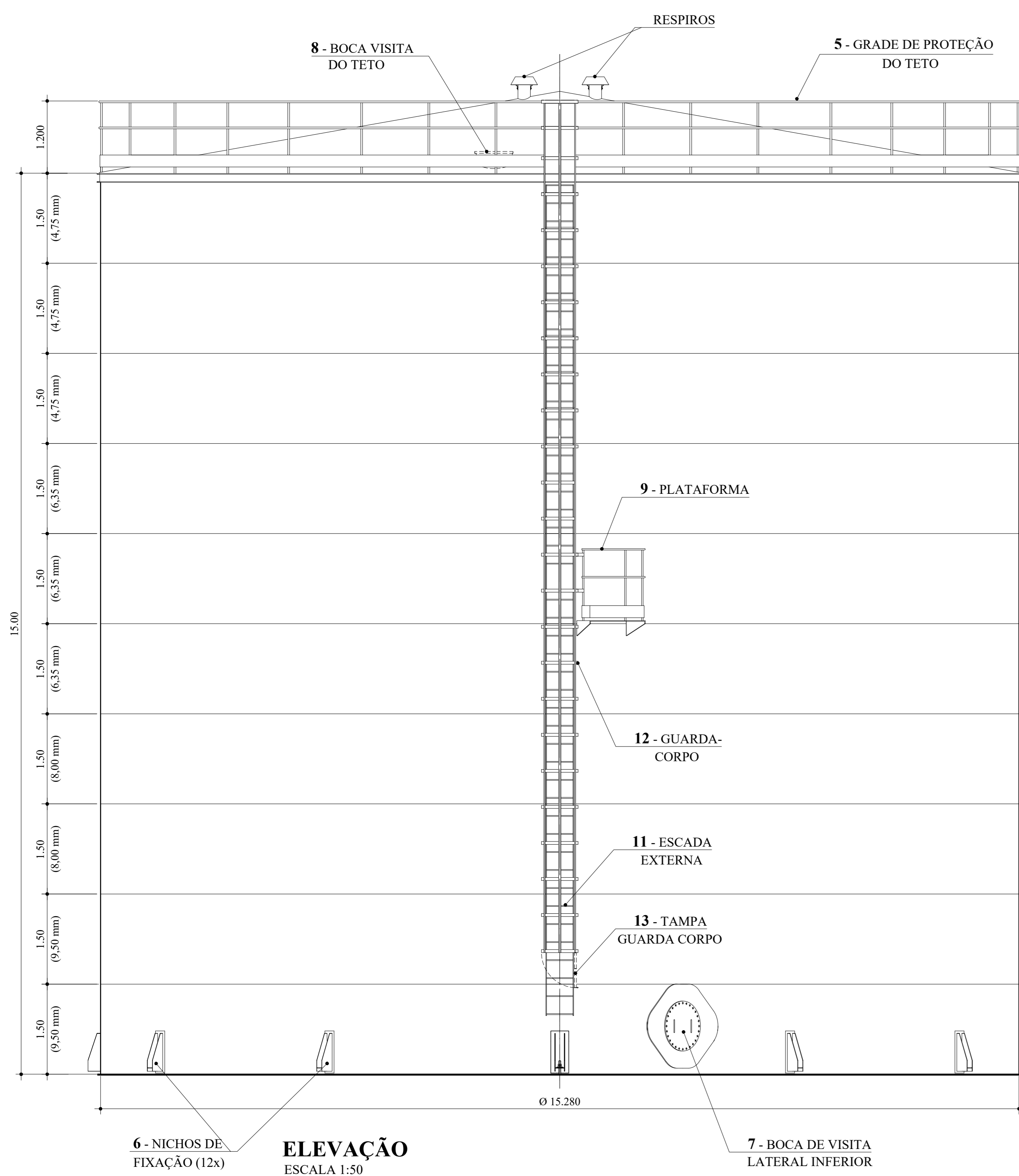
Superintendente de Engenharia e Gestão Técnica - SEGeT

Nº.	DATA	REVISÃO	EXECUTADO POR	APROVADO POR	S A A E		DESENHOS DE REFERENCIA	NÚMERO	NOTAS	VISTO E ACEITO	EXECUTADO POR	PROJETO PARA CONSTRUÇÃO DE FUNDAÇÃO E BASE DO RESERVATÓRIO METÁLICO APOIADO DE 2.650 m³	Nº. PROCESSO	
					ASS.	DATA								
00	05/04/24	EMIÇÃO INICIAL							1 - COTAS E MEDIDAS EM METROS, EXCETO AS INDICADAS; 2 - TODOS OS NÍVEIS DEVERÃO SER VERIFICADOS ANTES DO INÍCIO DA EXECUÇÃO DA OBRA; 3 - OS DANOS CAUSADOS AS INSTALAÇÕES SUBTERRÂNEAS SERÃO DE INTERIA RESPONSABILIDADE DA EXECUTORAS DAS OBRAS, INDEPENDENTEMENTE DA INTERFERÊNCIA CONSTATAR OU NÃO NOS DESENHOS DO PROJETO; 4 - FOLHAS ENTREGUES SÃO PROTETIDAS COM EMALHA DE ALUMÍNIO DE PULVERIZADO EM FOLHAS DE POLIETILENO DE ALTA DENSIDADE E HERMETICAMENTE VEDADAS COM FITA ANTI-CORRUSÃO.	ESTÁ ESTA ACEITAÇÃO NÃO ISENTA A CONTRATADA DAS RESPONSABILIDADES E OBRIGAÇÕES ESTABELECIDAS NO CONTRATO	DES: - PROJ.: Engº DIRCEU AZZOLINI FILHO APROVADO POR: SEGeT ASSINATURAS:	CREA 5061451208 Presidência	REV.: DATA: 00 abr/24	FOLHA: <b>06/13</b> ESCALA INDICADA

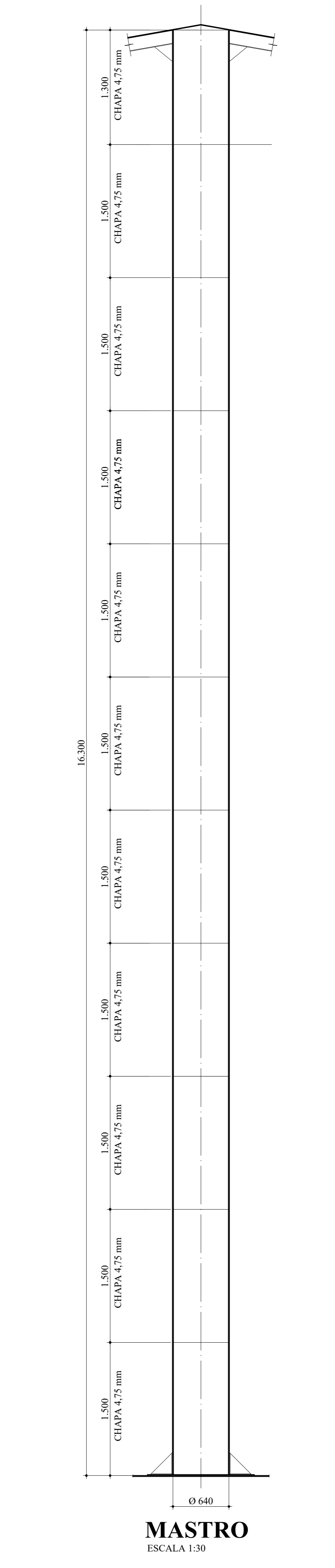
**PROJETO PARA CONSTRUÇÃO DE FUNDAÇÃO E BASE DO RESERVATÓRIO METÁLICO APOIADO DE 2.650 m³**  
CENTRO DE PRODUÇÃO, RESERVATÓRIO E DISTRIBUIÇÃO CEDRINHO  
AV. FABER, S/Nº - DISTRITO INDUSTRIAL - SÃO CARLOS - SP

**SAAE SÃO CARLOS**  
Engenharia de Água e Esgoto





POSIÇÃO	QUANT.	TIPO	COMPRIENTO (mm)	PESO UNITÁRIO (KG)	PESO TOTAL (KG)
V1	12	W150x18,00	7.440,00	134,00	1.608,00
V2	12	W150x18,00	6.000,00	108,00	1.296,00
V3	12	W150x18,00	940,00	17,00	204,00
V4	24	W150x18,00	1.340,00	24,00	576,00
V5	01	U150x12,00	48.000,00	576,00	576,00
CH1	12	CHAPA 4,75	200 x 197	0,75	9,00
CH2	24	CHAPA 4,75	200 x 234	0,89	21,36
CH3	08	CHAPA 4,75	250 x 250	1,19	9,52
CH4	01	CHAPA 6,35	Ø 1.200	57,00	57,00
MASTRO	01	CHAPA 4,75	Ø 640 x 16.300	1.239,00	1.239,00
<b>3 - ESTRUTURA TETO</b>				<b>PESO TOTAL (KG)</b>	<b>5.595,88</b>



**IMPORTANTE**  
A EXECUÇÃO DOS BOCAIS COM FLANGES NO RESERVATÓRIO APOIADO DEVERÃO SER DEFINIDAS IN LOCO DURANTE A EXECUÇÃO DAS TUBULAÇÕES INTERNAS, TANTO A POSIÇÃO QUANTO OS DIÂMETROS, EM CONFORMIDADE COM AS NORMAS DA ABNT.

**ESPECIFICAÇÃO DE PINTURA:**

**PINTURA INTERNA:**

- PREPARAÇÃO DA SUPERFÍCIE: JATEAMENTO ABRASIVO AO METAL BRANCO PADRÃO VISUAL SA 3.
- APLICAÇÃO DE 2 (DUAS) DEMÃOS DE SÚMASTE AWWA COM ESPESURA SECA DE 175 MICROMETROS CADA, TOTALIZANDO 350 MICROMETROS SECO.

**PINTURA EXTERNA:**

- PREPARAÇÃO DA SUPERFÍCIE: JATEAMENTO ABRASIVO AO METAL QUASE BRANCO PADRÃO VISUAL SA 2 1/2.
- APLICAÇÃO DE 2 (DUAS) DEMÃOS DE SÚMASTE AWWA COM ESPESURA SECA DE 120 MICROMETROS CADA, TOTALIZANDO 240 MICROMETROS SECO.
- ACABAMENTO: APLICAÇÃO DE 2 (DUAS) DEMÃOS DE POLIURETANO ACRÍLICO ALIFÁTICO COM ESPESURA SECA DE 40 MICROMETROS CADA, TOTALIZANDO 80 MICROMETROS SECO.
- TOTAL EXTERNO 200 MICROMETROS SECO.

**PINTURA EXTERNA FUNDO (EM CONTATO COM A BASE):**

- PREPARAÇÃO DA SUPERFÍCIE: JATEAMENTO ABRASIVO AO METAL QUASE BRANCO PADRÃO VISUAL SA 2 1/2.
- APLICAÇÃO DE 2 (DUAS) DEMÃOS DE ESMALTE ALCATRÃO DE HULHA COM ESPESURA SECA 200 MICROMETROS CADA, TOTALIZANDO 400 MICROMETROS SECO.

**TRINCHAMENTO:**

ANTES DA PINTURA DEVERÁ SER REALIZADO TRINCHAMENTO (REFORÇO DE PINTURA NAS REGIÕES SOLDADAS, SUPERFÍCIES IRREGULARES, CANTOS VIVOS E CAVIDADES).

A LARGURA DA TRINCHA DEVE TER NO MÁXIMO 100 mm DE LARGURA. A APLICAÇÃO DEVE SER FEITA DE FORMA QUE A PELÍCULA NÃO APRESENTE MARCAS DE TRINCHAS APÓS A SECAGEM.

**NOTA GERAL:**

- MATERIAL DE FABRICAÇÃO: AÇO CARBONO PATINÁVEL SAC 300 OU COR 420.
- TODAS AS CHAPAS DEVERÃO SER DEVIDAMENTE ESQUADREJADAS; RECOMENDA-SE QUE SEJA REALIZADO TRAVAMENTO DO ANEL EM MONTAGEM.

**ACESSÓRIOS:**

DEVERÃO SER INSTALADOS SUPORTE DE BÓIA ELÉTRICA, SUPORTE DE PARA RAIO, SUPORTE DE LUZ DE SINALIZAÇÃO, SUPORTE DE TUBULAÇÃO HIDRÁULICA E VISOR DE NÍVEL COM BÓIA MECÂNICA INTERNA (TIPO SETA SENDO OS MESMOS FABRICADOS DE ACORDO COM O PADRÃO DO FORNECEDOR).

**CONEXÕES:**

DEVERÃO SER INSTALADOS CONEXÕES DE ENTRADA, SAÍDA DE CONSUMO, SAÍDA DE LIMPEZA E EXTRAVASOR, SENDO A QUANTIDADE, DIÂMETRO E POSIÇÃO DEFINIDAS PELO SAAE.

TODOS OS BOCAIS DEVERÃO SER FLANGEADOS E COM REFORÇO.

**TESTES A SEREM REALIZADOS POR EMPRESA ESPECIALIZADA CONTRADADA PELO SAAE:**

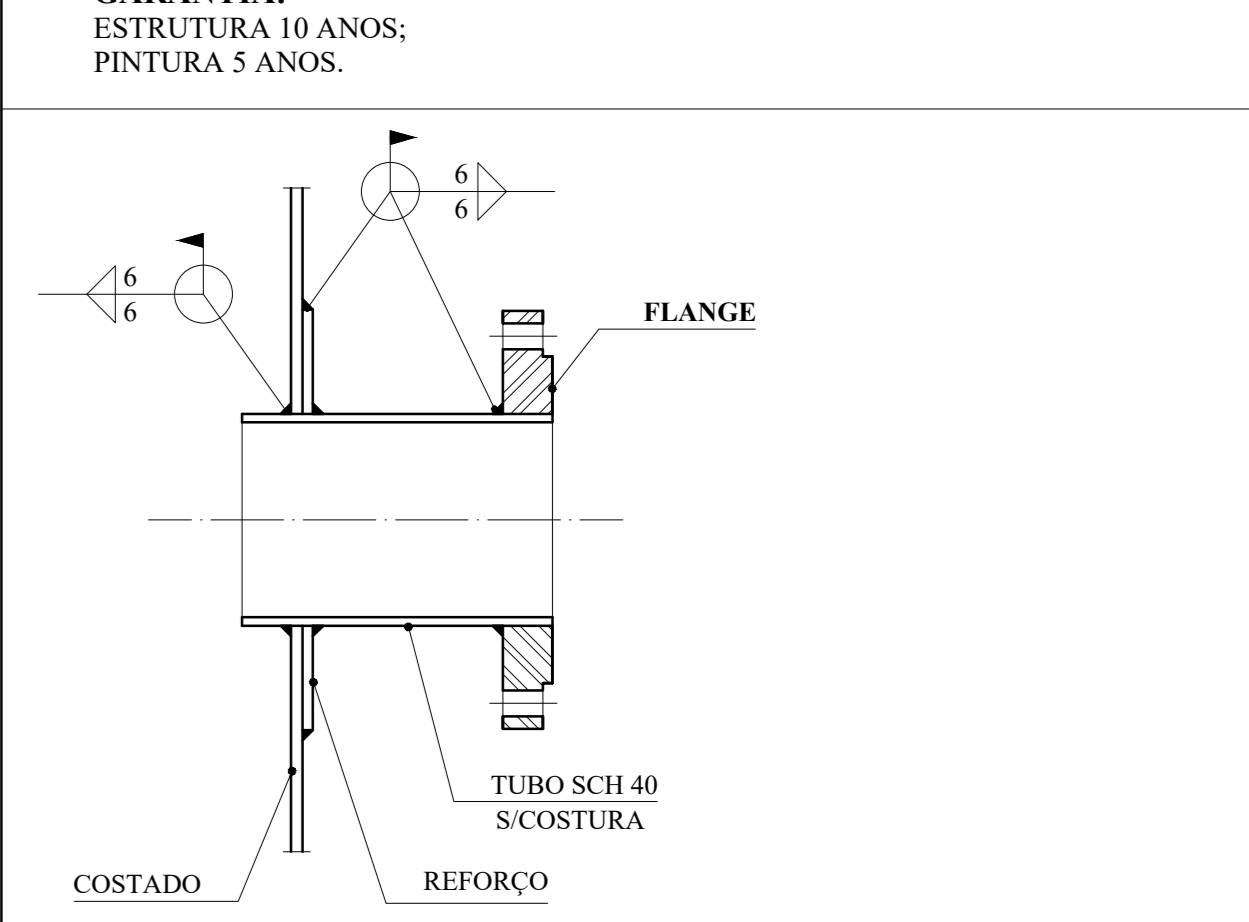
ENSAIO FÍSICO - QUÍMICO DAS CHAPAS;  
VERIFICAÇÃO DO ATAMAMENTO;  
VERIFICAÇÃO DAS ESPESURAS DAS CHAPAS;  
ENSAIO VISUAL DE SOLDA, MONTAGEM E ACESSÓRIOS;  
ENSAIO PARCIAL DE LP (LÍQUIDO PENETRANTE);  
VERIFICAÇÃO DA ESPESURA DA CAMADA DE TINTA;  
ENSAIO DE ADERÊNCIA DE TINTA.

**DOCUMENTOS A SEREM FORNECIDOS PARA MONTAGEM:**

- CERTIFICADO DE MATÉRIA PRIMA DAS CHAPAS, DAS TINTAS E DOS CONSUMÍVEIS;
- CERTIFICADO DE QUALIFICAÇÃO DO PROCESSO DE SOLDAGEM E DOS SOLDADORES;
- PROCEDIMENTO DE MONTAGEM;
- PROCEDIMENTO DE SOLDAGEM;
- PROCEDIMENTO DE PINTURA;
- ART DE FABRICAÇÃO E MONTAGEM;
- MANUAL DE MANUTENÇÃO PREVENTIVA;

**TABELA DE PESO DO RESERVATÓRIO**

ITEM	QT.	PESO UNITÁRIO (KG)	PESO TOTAL (KG)
1. COSTADO	01	38.808,00	38.808,00
2. FUNDO	01	10.567,50	10.567,50
3. ESTRUTURA DO TETO	01	5.595,88	5.595,88
4. CHAPAS DO TETO	01	9.602,00	9.602,00
5. GRADE DE PROTEÇÃO TETO	01	721,00	721,00
6. NICHOS DE FIXAÇÃO	12	36,56	438,72
7. BOCA VISITA LATERAL INFERIOR	01	236,60	236,60
8. BOCA VISITA TETO	01	31,40	31,40
9. PLATAFORMA DESCANSO	03	97,64	292,92
10. ESCADA INTERNA	01	91,70	91,70
11. ESCADA EXTERNA	01	91,70	91,70
12. GUARDA CORPO	01	140,43	140,43
13. TAMPA GUARDA CORPO	01	4,08	4,08
		<b>PESO TOTAL</b>	<b>66.518,35</b>



**SAAE SÃO CARLOS** [PROJETO APROVADO]

Em nome do Conselho Diretor Processo nº \_\_\_\_\_

APROVAÇÃO ADMINISTRATIVA

Presidente S.A.A.E.

APROVAÇÃO TÉCNICA

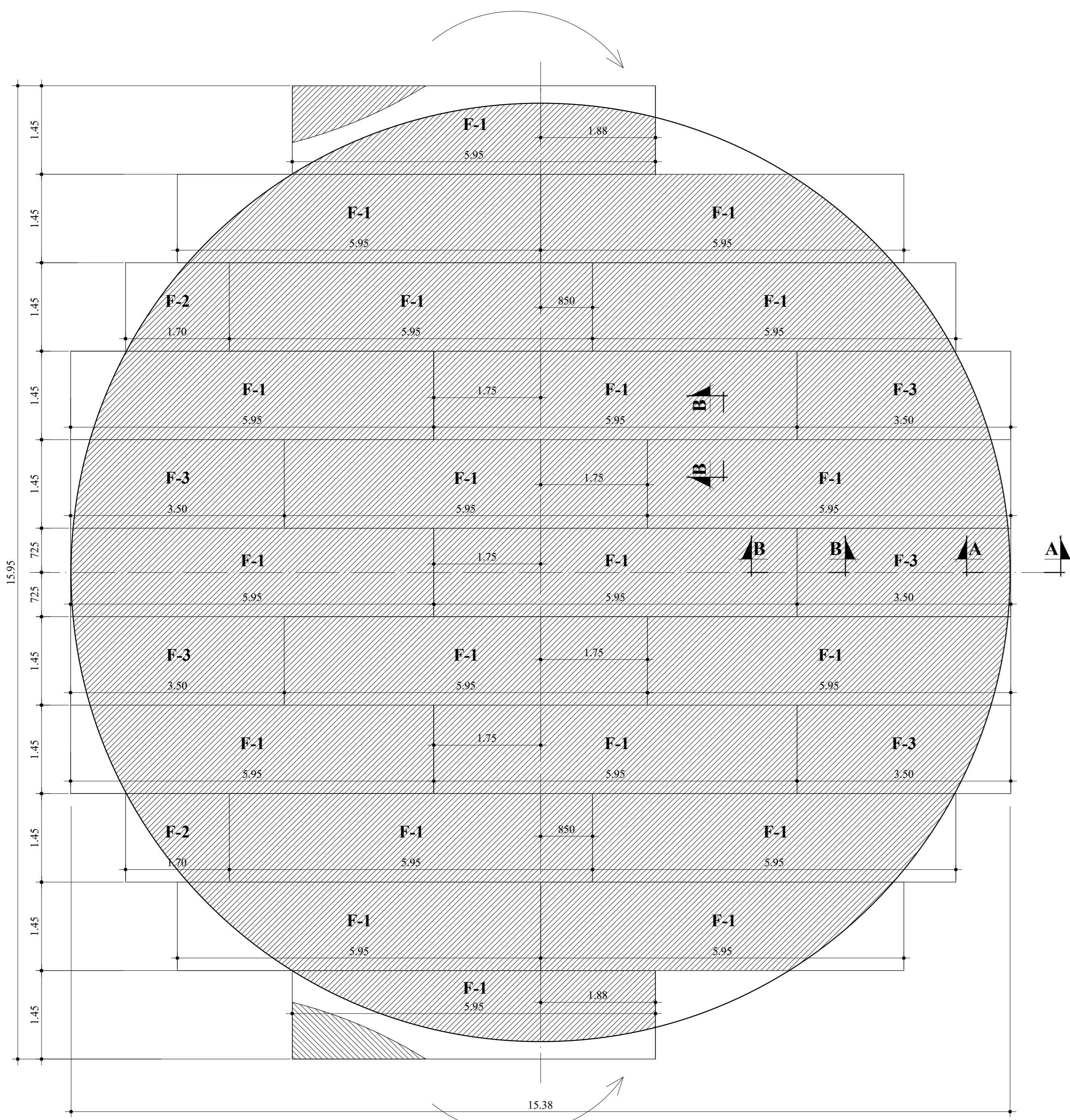
Superintendente de Engenharia e Gestão Técnica - SEGAT

Nº.	DATA	REVISÃO	EXECUTADO POR	APROVADO POR	S A A E	DESENHOS DE REFERENCIA	NÚMERO	NOTAS	VISTO E ACEITO	ELABORADO POR	SAAE SÃO CARLOS	PROJETO PARA FABRICAÇÃO E MONTAGEM DO RESERVATÓRIO METÁLICO APOIADO DE 2.650 m² (Ø 15,28 x 15,00 m)	Nº. PROCESSO
00	03/04/2014	EMISSÃO INICIAL			ASS.				ESTÁ ASSINAÇÃO NÃO CIENTE A CONSTRUÇÃO DOS RESERVATÓRIOS E SUAS DIMENSÕES E OBRIGAÇÕES CONEXÕES NO CONTORNO	DES. - PROJ. ENG.º DIRceu AZEVEDO FILHO	CREA 506145/2008	REV. 00	07/13
									ANUÍSE: / /	PROJ. ENG.º DIRceu AZEVEDO FILHO	CREA 506145/2008	DATA: abr/24	
									APROVADO: / /	APROVADO POR: SEGAT	Presidência	FOLHA: 07/13	
									DE ACORDO: / /	ASSINATURAS:		ESCALA: INDICADA	



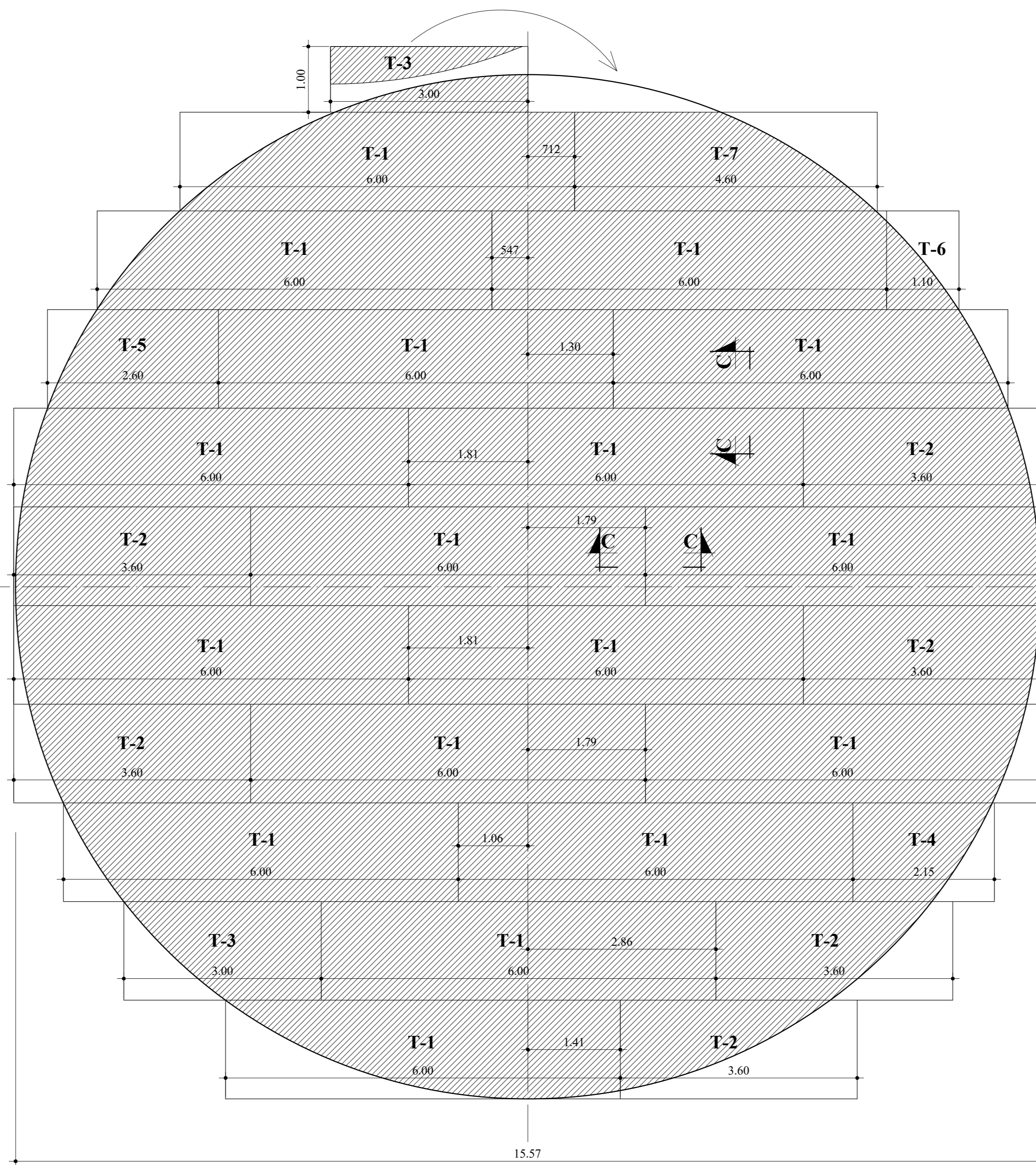
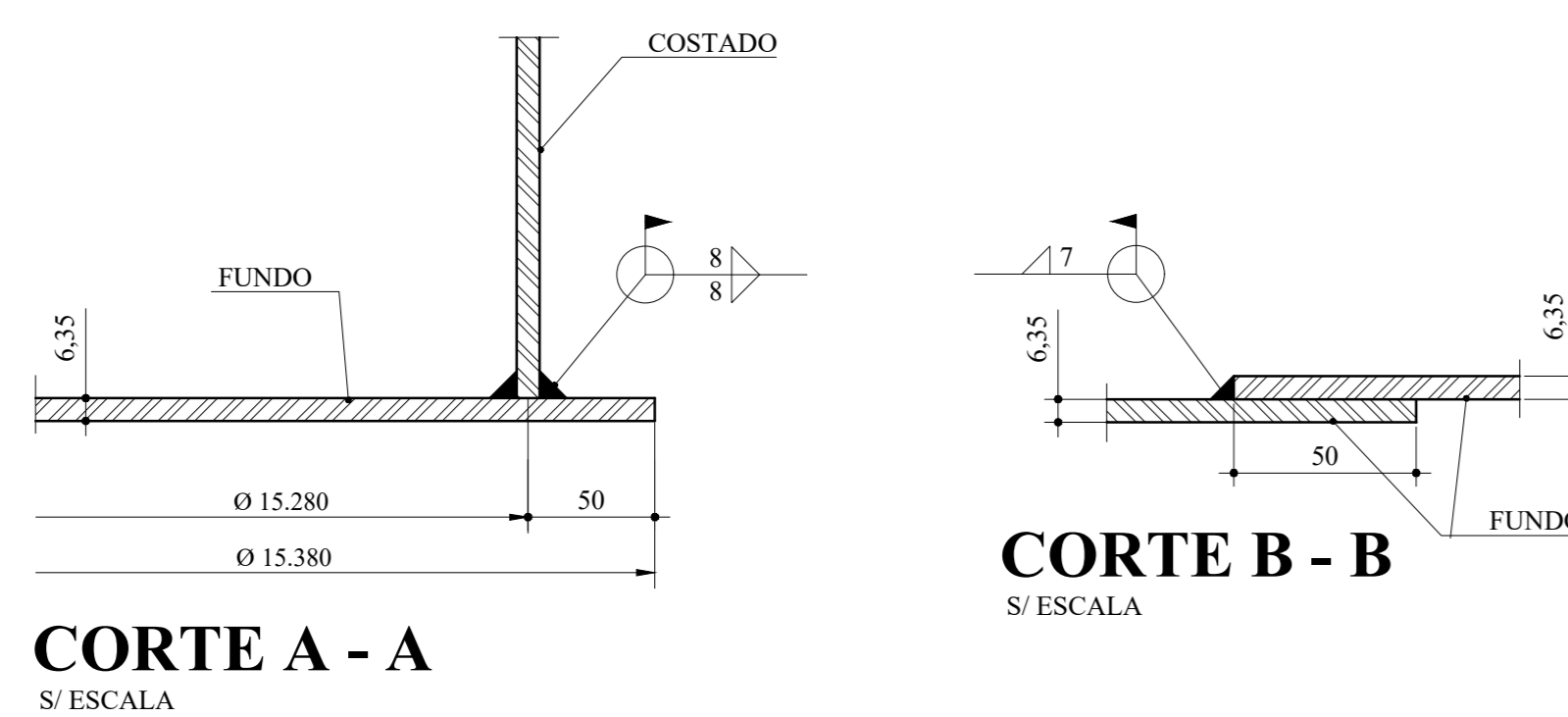
1.50	3.00	4,75 mm	C-4	C-4	C-4	C-4	C-4	C-4	C-4	C-4	C-4	3.00
1.50	3.00	4,75 mm	C-4	C-4	C-4	C-4	C-4	C-4	C-4	C-4	C-4	3.00
1.50	3.00	6,35 mm	C-3	C-3	C-3	C-3	C-3	C-3	C-3	C-3	C-3	3.00
1.50	3.00	6,35 mm	C-3	C-3	C-3	C-3	C-3	C-3	C-3	C-3	C-3	3.00
1.50	3.00	8,00 mm	C-2	C-2	C-2	C-2	C-2	C-2	C-2	C-2	C-2	3.00
1.50	3.00	8,00 mm	C-2	C-2	C-2	C-2	C-2	C-2	C-2	C-2	C-2	3.00
1.50	3.00	9,50 mm	C-1	C-1	C-1	C-1	C-1	C-1	C-1	C-1	C-1	3.00
1.50	3.00	9,50 mm	C-1	C-1	C-1	C-1	C-1	C-1	C-1	C-1	C-1	3.00
6.00	6.00	6.00	6.00	6.00	6.00	6.00	6.00	6.00	6.00	6.00	6.00	48.00

**CHAPAS DO COSTADO**  
ESCALA 1:50



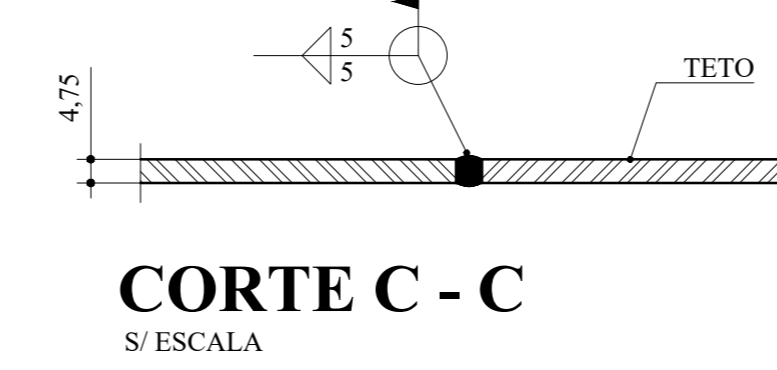
**CHAPAS DO FUNDO**  
ESCALA 1:50

POSICÃO	QUANT.	DIMENSÃO (mm)	PESO UNITÁRIO (KG)	PESO TOTAL (KG)
F-1	20	6,35 x 1.500 x 6.000	450,00	9.000,00
F-2	02	6,35 x 1.500 x 1.700	127,50	255,00
F-3	05	6,35 x 1.500 x 3.500	262,50	1.312,50
<b>2 - CHAPAS DO FUNDO</b>			<b>PESO TOTAL (KG)</b>	<b>10.567,50</b>

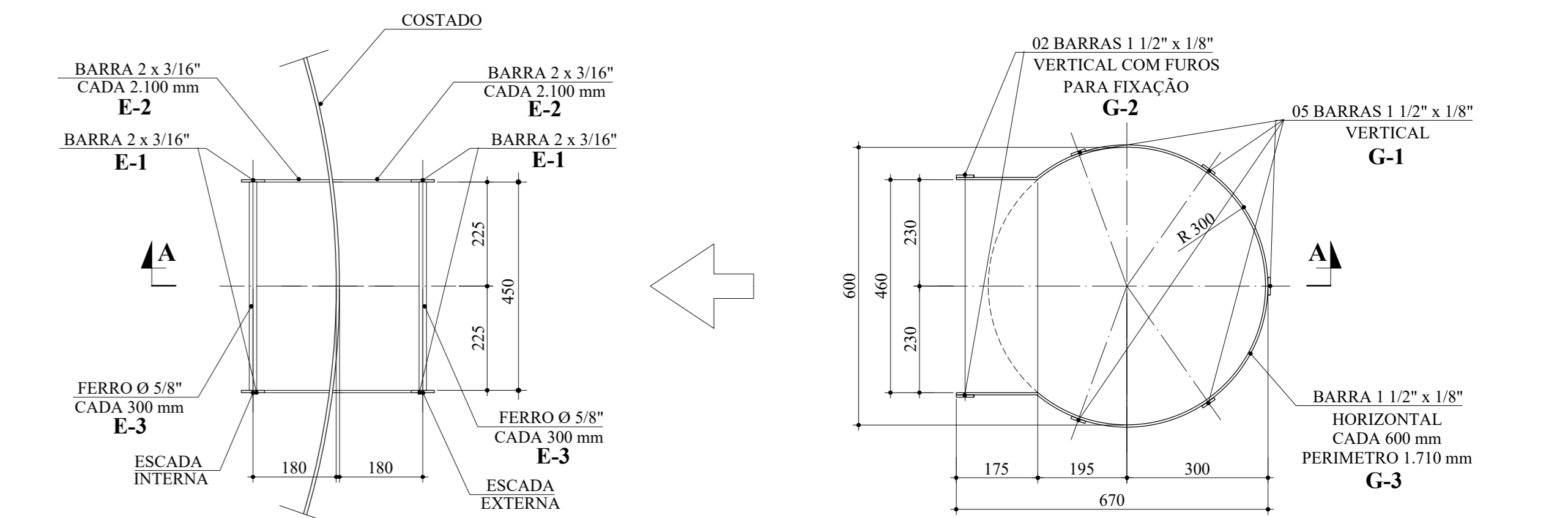
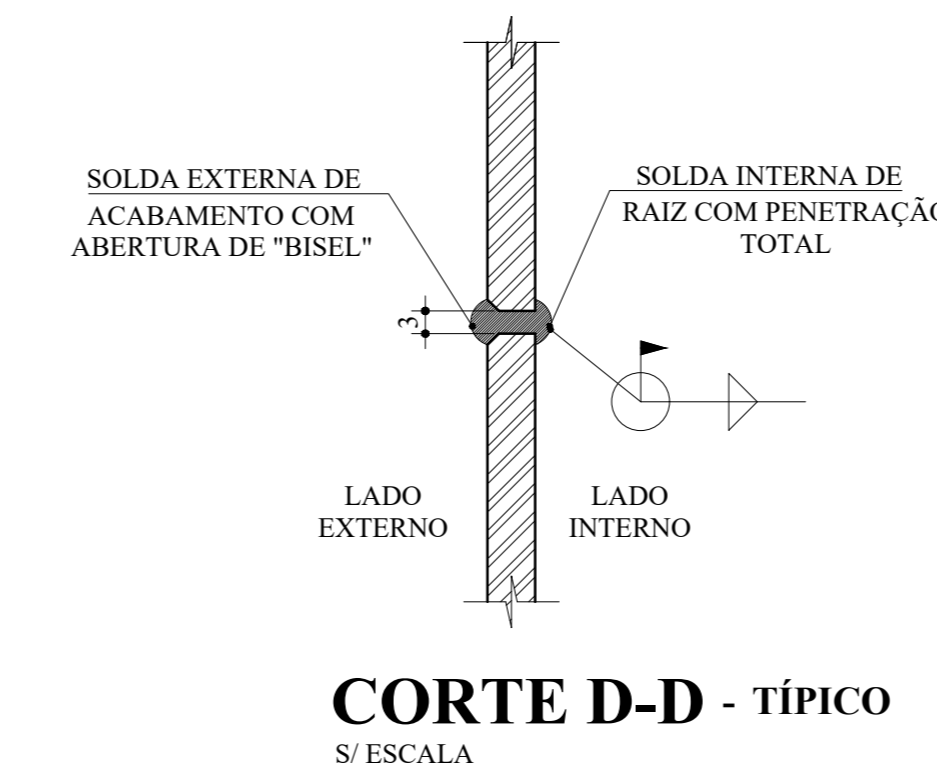


**CHAPAS DO TETO**  
ESCALA 1:50

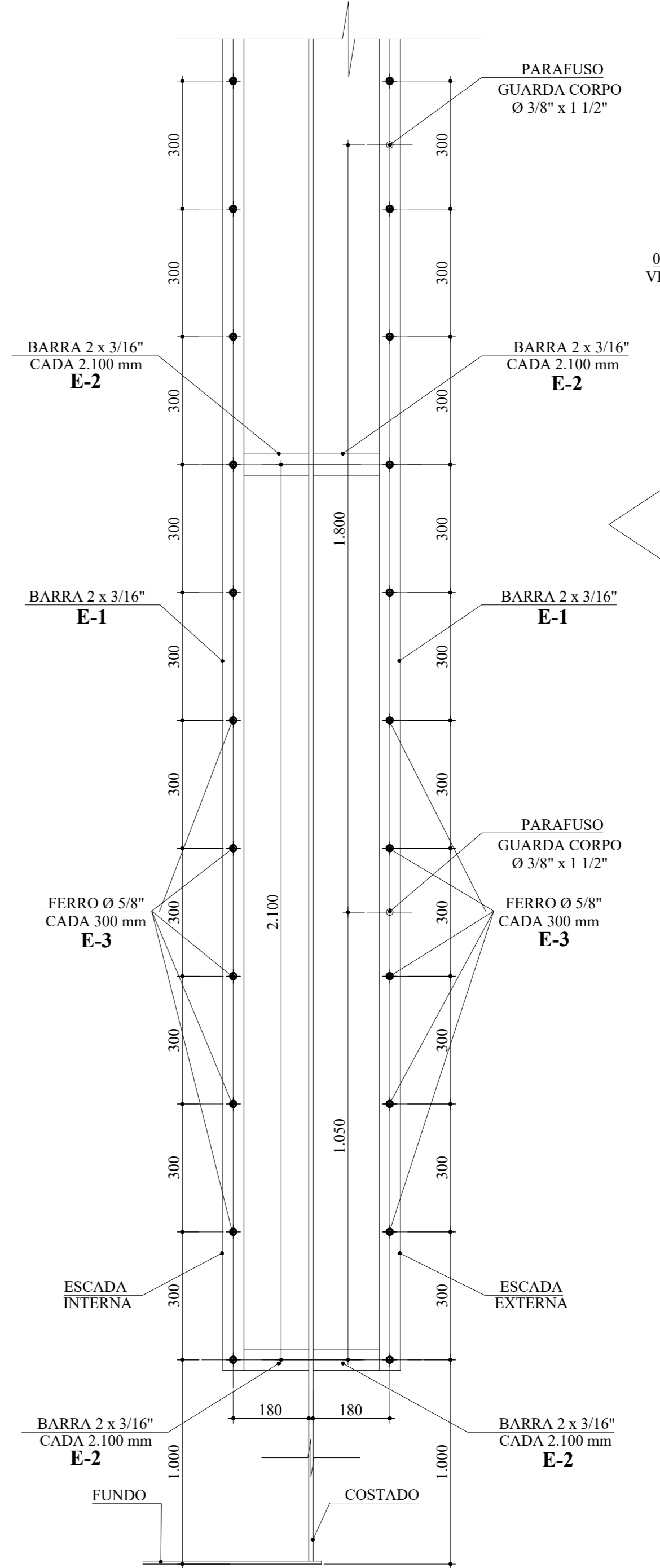
POSICÃO	QUANT.	DIMENSÃO (mm)	PESO UNITÁRIO (KG)	PESO TOTAL (KG)
T-1	17	4,75 x 1.500 x 6.000	432,00	7.344,00
T-2	06	4,75 x 1.500 x 3.600	205,00	1.230,00
T-3	02	4,75 x 1.500 x 3.000	216,00	432,00
T-4	01	4,75 x 1.500 x 2.150	123,00	123,00
T-5	01	4,75 x 1.500 x 2.600	148,00	148,00
T-6	01	4,75 x 1.500 x 1.100	63,00	63,00
T-7	01	4,75 x 1.500 x 4.600	262,00	262,00
<b>4 - CHAPAS DO TETO</b>			<b>PESO TOTAL (KG)</b>	<b>9.602,00</b>



POSICÃO	QUANT.	DIMENSÃO (mm)	PESO UNITÁRIO (KG)	PESO TOTAL (KG)
C-1	16	9,50 x 1.500 x 6.000	675,00	10.800,00
C-2	16	8,00 x 1.500 x 6.000	562,50	9.000,00
C-3	24	6,35 x 1.500 x 6.000	450,00	10.800,00
C-4	24	4,75 x 1.500 x 6.000	342,00	8.208,00
<b>1 - COSTADO</b>			<b>PESO TOTAL (KG)</b>	<b>38.808,00</b>



**ESCADA EXTERNA/ ESCADA INTERNA**  
ESCALA 1:10



**ESCADA EXTERNA/ ESCADA INTERNA**  
CORTE A - A  
ESCALA 1:10

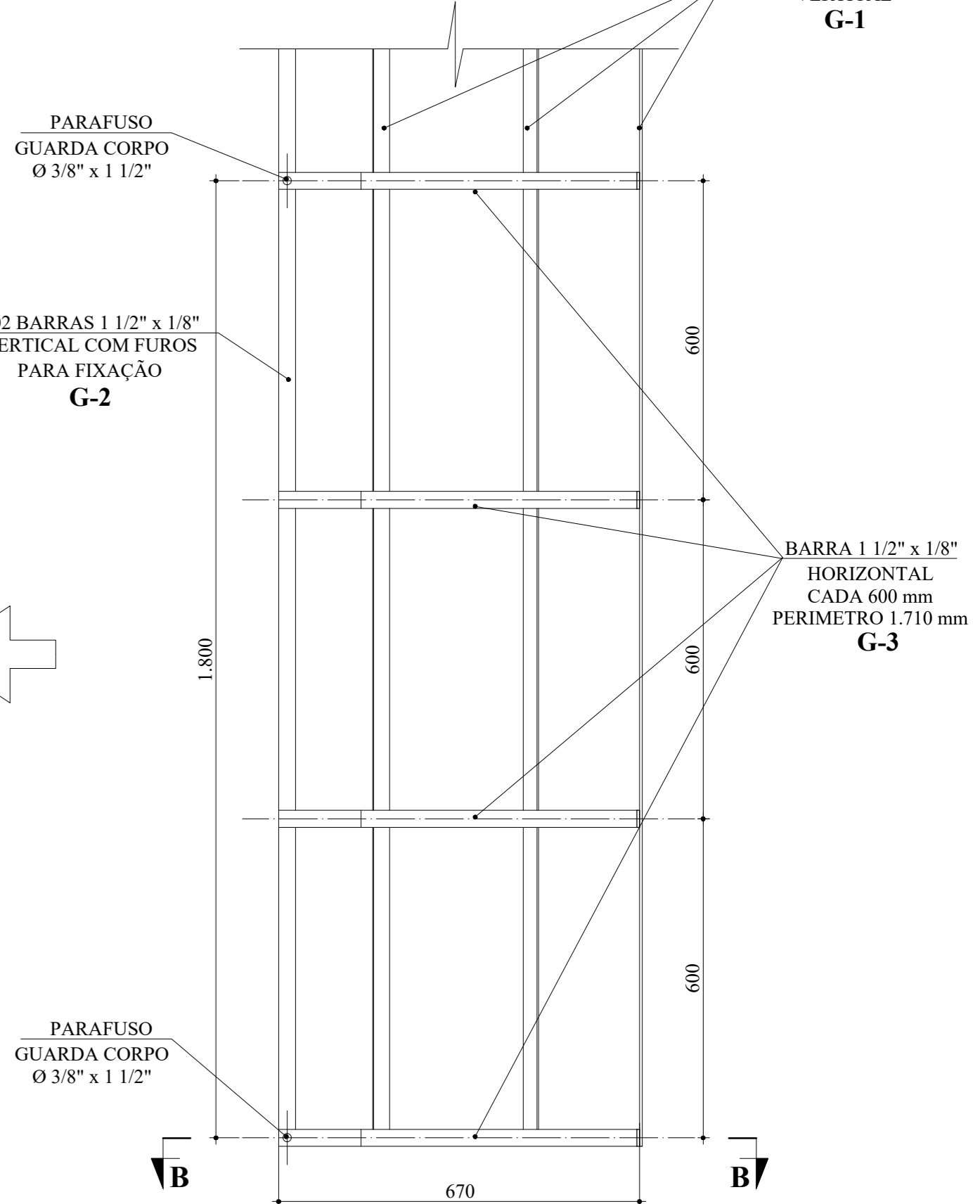
POSICÃO	QUANT.	MATERIAL	COMPR. (mm)	PESO UNITÁRIO (KG)	PESO TOTAL (KG)
E-1	02	BARRA CHATA 2" x 3/16"	1.000	1,90	3,80
E-2	02	BARRA CHATA 2" x 3/16"	170	0,32	0,65
E-3	03	FERRO Ø 5/8"	450	0,70	2,10
<b>10 - ESCADA INTERNA</b>				<b>PESO TOTAL POR METRO</b>	<b>6,55 KG</b>
				<b>PESO TOTAL DA ESCADA</b>	<b>91,70 KG</b>

POSICÃO	QUANT.	MATERIAL	COMPR. (mm)	PESO UNITÁRIO (KG)	PESO TOTAL (KG)
E-1	02	BARRA CHATA 2" x 3/16"	1.000	1,90	3,80
E-2	02	BARRA CHATA 2" x 3/16"	170	0,32	0,65
E-3	03	FERRO Ø 5/8"	450	0,70	2,10
<b>11 - ESCADA EXTERNA</b>				<b>PESO TOTAL POR METRO</b>	<b>6,55</b>
				<b>PESO TOTAL DA ESCADA</b>	<b>91,70</b>

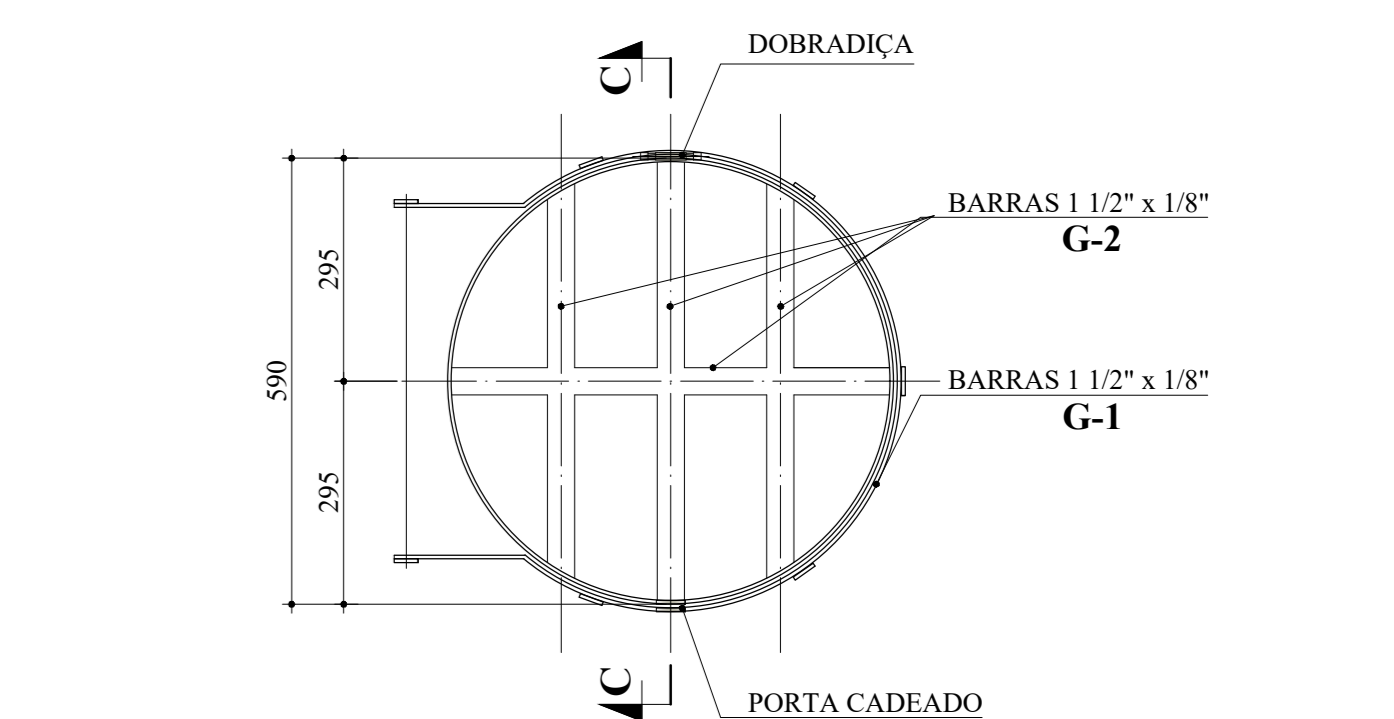
POSICÃO	QUANT.	MATERIAL	COMPR. (mm)	PESO UNITÁRIO (KG)	PESO TOTAL (KG)
G-1	05	BARRA CHATA 1 1/2" x 1/8"	1.000	0,95	4,75
G-2	02	BARRA CHATA 1 1/2" x 3/16"	1.000	0,95	1,90
G-3	02	BARRA CHATA 1 1/2" x 3/16"	1.710	1,62	3,24
<b>12 - GUARDA CORPO</b>				<b>PESO TOTAL POR METRO</b>	<b>9,89</b>
				<b>PESO TOTAL G. CORPO</b>	<b>140,43</b>

POSICÃO	QUANT.	MATERIAL	COMPR. (mm)	PESO UNITÁRIO (KG)	PESO TOTAL (KG)
G-1	01	BARRA CHATA 1 1/2" x 1/8"	1.850	1,76	1,76
G-2	04	BARRA CHATA 1 1/2" x 1/8"	590	0,56	2,24
G-3	2	BARRA CHATA 1 1/2" x 1/8"	40	0,04	0,08
<b>13 - TAMPA GUARDA CORPO</b>				<b>PESO TOTAL (KG)</b>	<b>4,08</b>

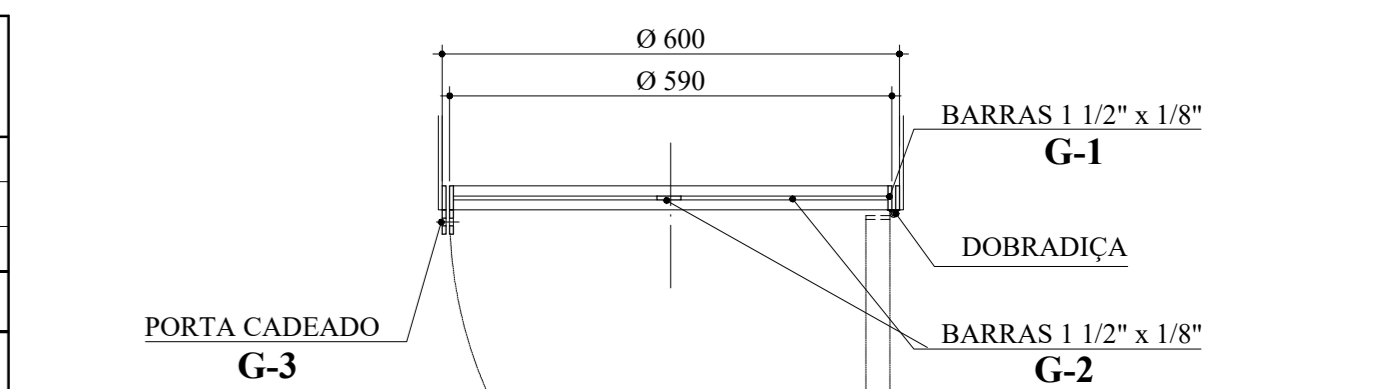
**GUARDA CORPO ESCADA EXTERNA**  
ESCALA 1:10



**GUARDA CORPO ESCADA EXTERNA**  
CORTE A - A  
ESCALA 1:10



**TAMPA GUARDA CORPO**  
CORTE B - B  
ESCALA 1:10



**CORTE C - C**  
ESCALA 1:10



**SAAE PROJETO [APROVADO]**

Em \_\_\_\_\_ Conforme Processo nº \_\_\_\_\_

APROVAÇÃO ADMINISTRATIVA

Presidente S.A.A.E.

APROVAÇÃO TÉCNICA

Supervisor da Engenharia e Gestão Técnica: [Assinatura]

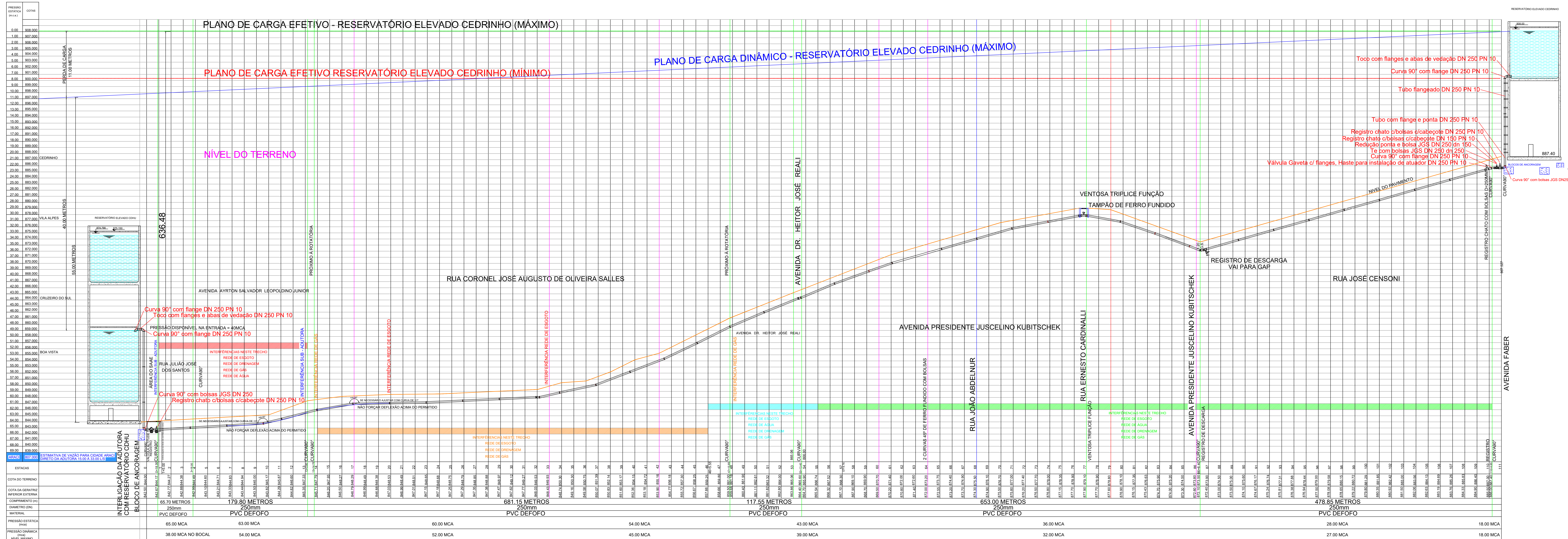












AS PRESSÕES ESTÃO ABAIXO DE 100 MCA, PORTANTO A TUBULAÇÃO ADOTADA ESTÁ DE ACORDO

Nº	DATA	REVISÃO	EXECUTADO POR	APROVADO POR	S.A.A.E		DESENHOS DE REFERÊNCIA	NÚMERO	NOTAS	S.A.A.E.	EXECUTADO POR	SERVIÇO AUTÔNOMO DE ÁGUA E ESGOTO	REV.	CROQUI 2
					ACEITO	DATA								
1	05/12/2023	INDICAÇÃO DE INTERFERÊNCIAS										PERFIL LONGITUDINAL DA ADUTORA CEDRINHO - CDHU	SAAE	11/13



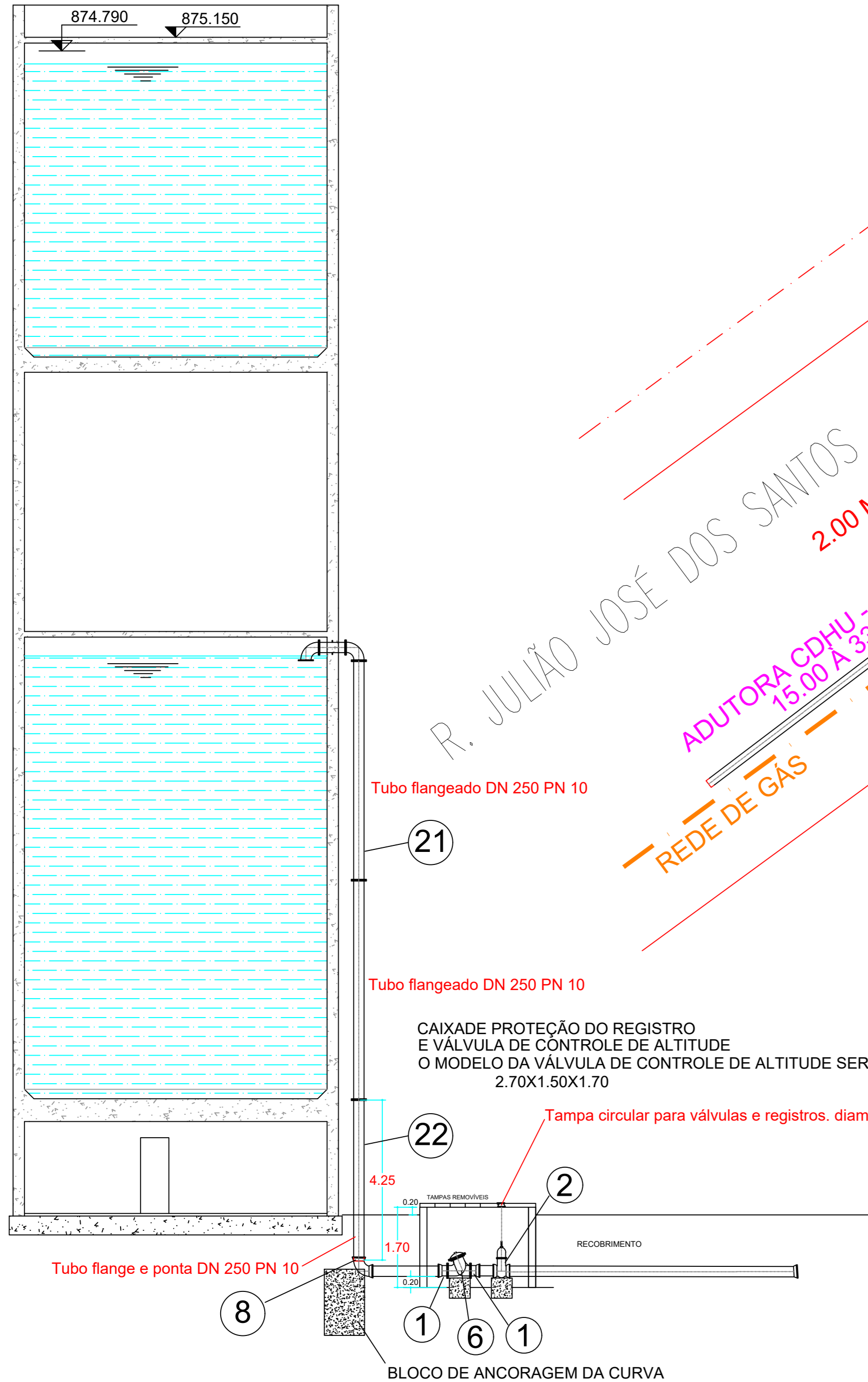


ITEM	MAT.	DESCRIÇÃO	PN	DN	dn	COMPRIM. (mm)	DUANT
1	FoFo	Extremidade flange e bolso JGS	10	250	-	-	4
2	FoFo	Registro chato com bolso e cunha de borracha com cabecote	10	250	-	-	5
3	FoFo	Registro chato com bolso e cunha de borracha com cabecote	10	150	-	-	2
4	FoFo	Registro chato com bolso e cunha de borracha com cabecote	10	200	-	-	2
5	FoFo	Válvula de gaveta com flanges e haste ascendente	10	250	-	-	1
6	FoFo	Válvula de atitude	10	250	-	-	1
7	FoFo	Curva 90° com bolso JGS	-	200	-	-	3
8	FoFo	Curva 90° com bolso JGS	-	250	-	-	10
9	FoFo	Curva 45° com bolso JGS	-	250	-	-	4
10	FoFo	Curva 22° com bolso JGS	-	250	-	-	2
11	FoFo	Te com bolso JGS	-	150	150	-	1
12	FoFo	Te com bolso JGS	-	200	200	-	2
13	FoFo	Te com bolso JGS	-	250	250	-	5
14	FoFo	Redução ponto e bolso JGS	-	250	150	-	1
15	FoFo	Redução ponto e bolso JGS	-	250	200	-	2
16	FoFo	Junta Gibout	-	200	-	-	2
17	FoFo	Junta Gibout	-	250	-	-	2
18	FoFo	Junta Gibout	-	150	-	-	2
19	FoFo	Tampa circular para válvulas e registros, diam. 100 mm	-	-	-	-	6
20	FoFo	Tubo flange e ponta DN 200 PN 10 - 4,00 metros	10	200	-	-	1
21	FoFo	Tubo flangeado DN 250 PN 10 - 4 barras	10	250	-	-	4
22	FoFo	Tubo flange e ponta DN 250 PN 10 - 4,25 metros	10	250	-	-	1
23	FoFo	Tubo flange e ponta DN 250 PN 10 - 2,80 metros	10	250	-	-	1
24	FoFo	Extremidade flange e bolso JGS	10	150	-	-	2
25	FoFo	VÁLVULA REDUTORA DE PRESSÃO (V.R.P.) - Pressão jus=25mca	-	150	-	-	1
26	FoFo	Curva 90° com bolso JGS	-	150	-	-	2

DN	PN	TIPO DE PARAFUSO (Dimensiones em milímetros)			
		FLANGE	DM	JTE	JM
150	10	24	20x90	-	-
200	10	24	20x90	-	-
250	10	108	20x90	-	-

PARAFUSOS			ARRUELAS		
TIPO	DM	TOTAL	PN	DN	TOTAL
FLANGE	20x90	156	10	250	9
			10	150	3
			10	200	3

RESERVATÓRIO ELEVADO CDHU



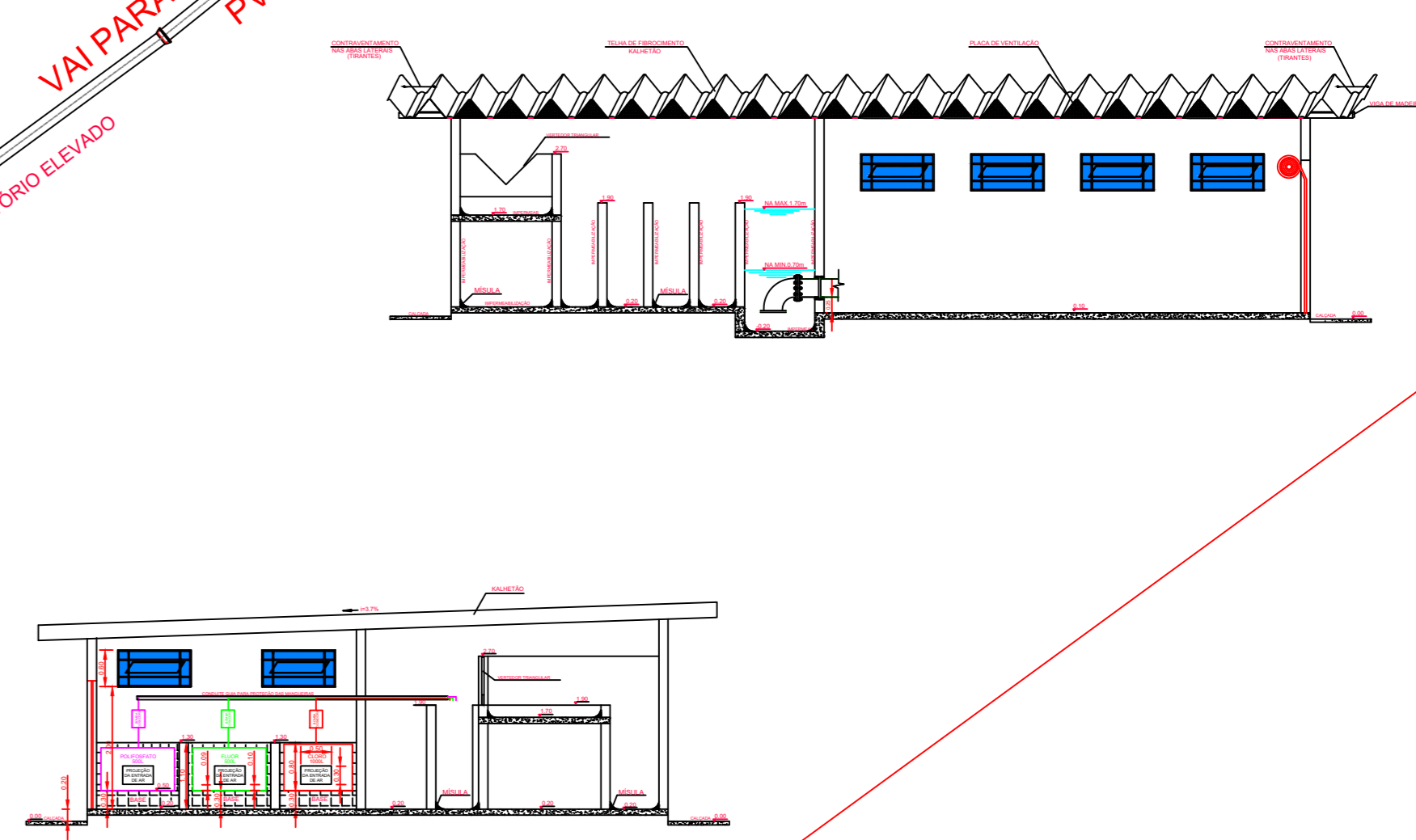
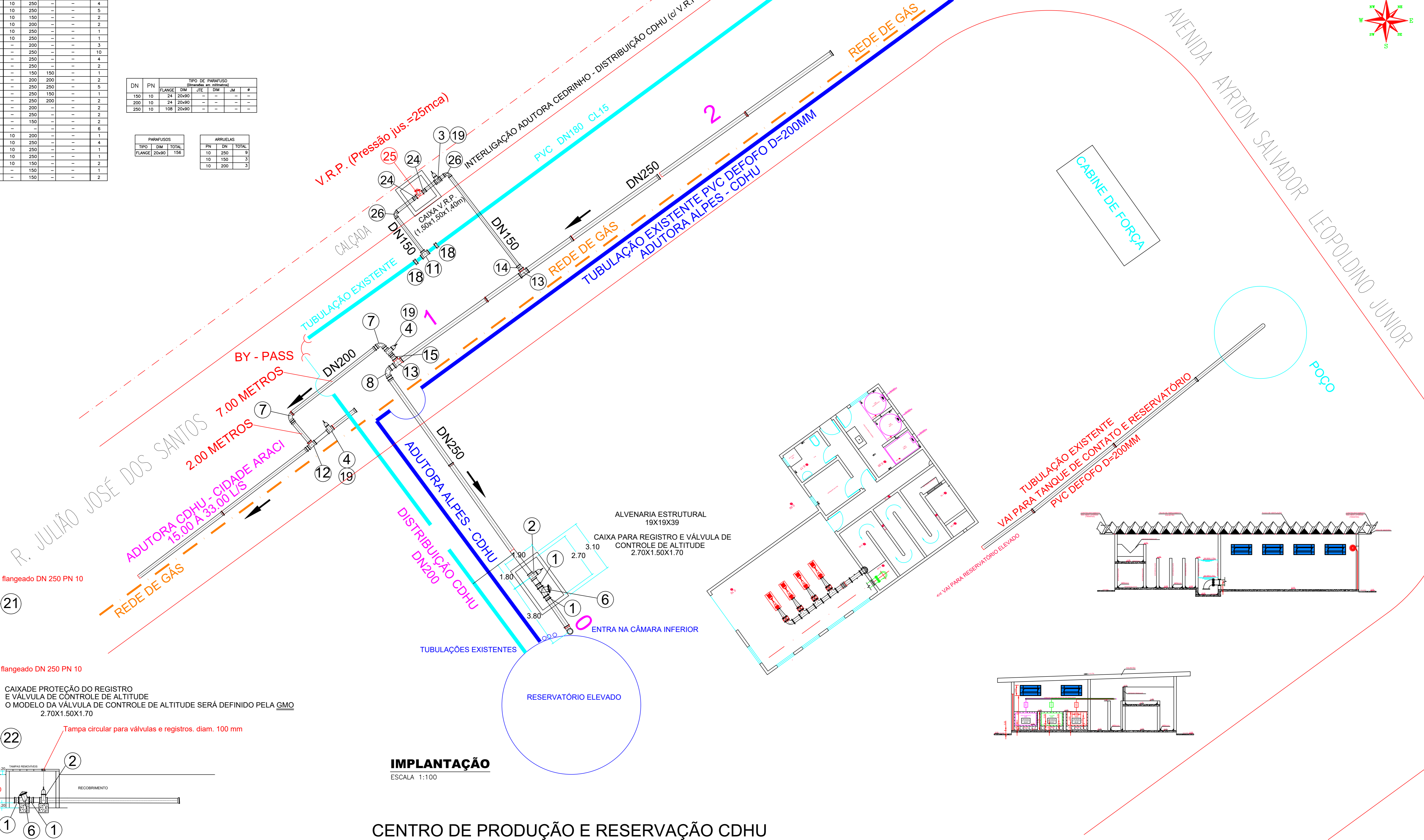
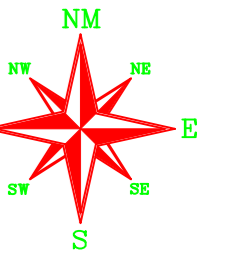
CAIXA DE PROTEÇÃO DO REGISTRO E VÁLVULA DE CONTROLE DE ALTITUDE O MODELO DA VÁLVULA DE CONTROLE DE ALTITUDE SERÁ DEFINIDO PELA GMO 2.70X1.50X1.70

Tampa circular para válvulas e registros, diam. 100 mm

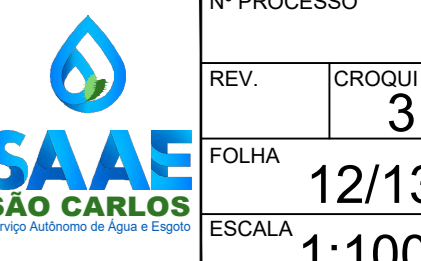
**IMPLANTAÇÃO**  
ESCALA 1:100

CENTRO DE PRODUÇÃO E RESERVAÇÃO CDHU

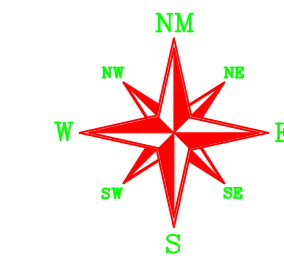
A LOCALIZAÇÃO DA REDE DE GÁS DEVERÁ SER FORNECIDA PELA EMPRESA RESPONSÁVEL



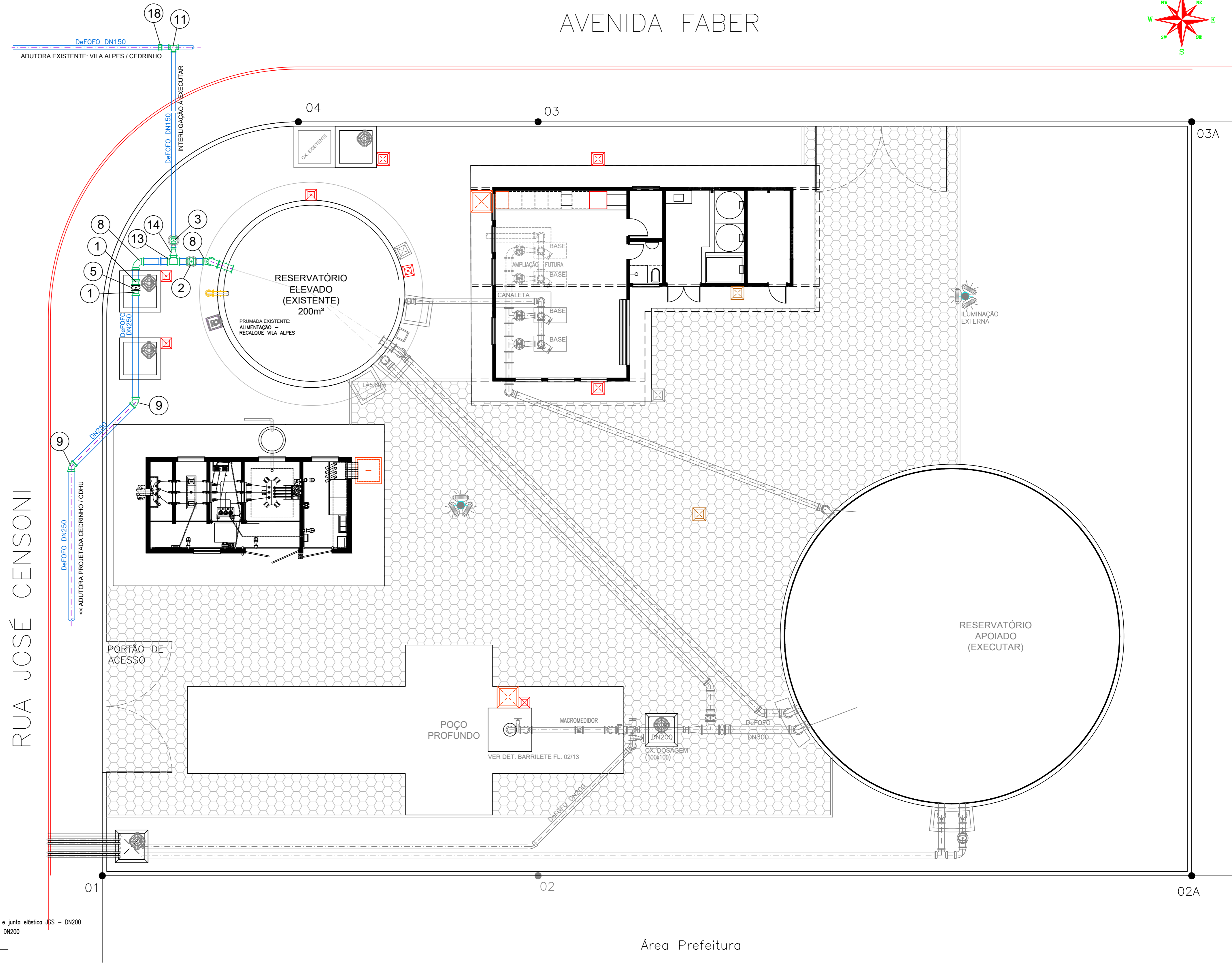
Nº	DATA	REVISÃO	EXECUTADO POR	APROVADO POR	S.A.A.E.		DESENHOS DE REFERÊNCIA	NÚMERO	NOTAS	S.A.A.E.	EXECUTADO POR	SERVIÇO AUTÔNOMO DE ÁGUA E ESGOTO	Nº PROCESSO	
					ACEITO	DATA							REV.	CROQUI
1	27/11/2023	PROJETO DO DETALHAMENTO DAS INTERLIGAÇÕES										ADUTORA CEDRINHO - CDHU		3
2	30/11/2023	ALTERAÇÃO DO TAMANHO DA CAIXA PARA INSTALAÇÃO DE EQUIPAMENTOS DE CONTROLE										CENTRO DE PRODUÇÃO E RESERVAÇÃO CDHU		12/13
3	05/12/2023	INDICAÇÃO DE INTERFERÊNCIAS E DIMENSÕES DE CAIXAS PARA INSTALAÇÃO DE EQUIPAMENTOS										DETALHE DAS INTERLIGAÇÕES		1:100
4	08/12/2023	REUNIÃO GMO ALTERAÇÃO DA DERIVAÇÃO PARA TANQUE DE CONTATO												
5	11/12/2023	INTERLIGAÇÃO ADUTORA CEDRINHO NA DISTRIBUIÇÃO CDHU												



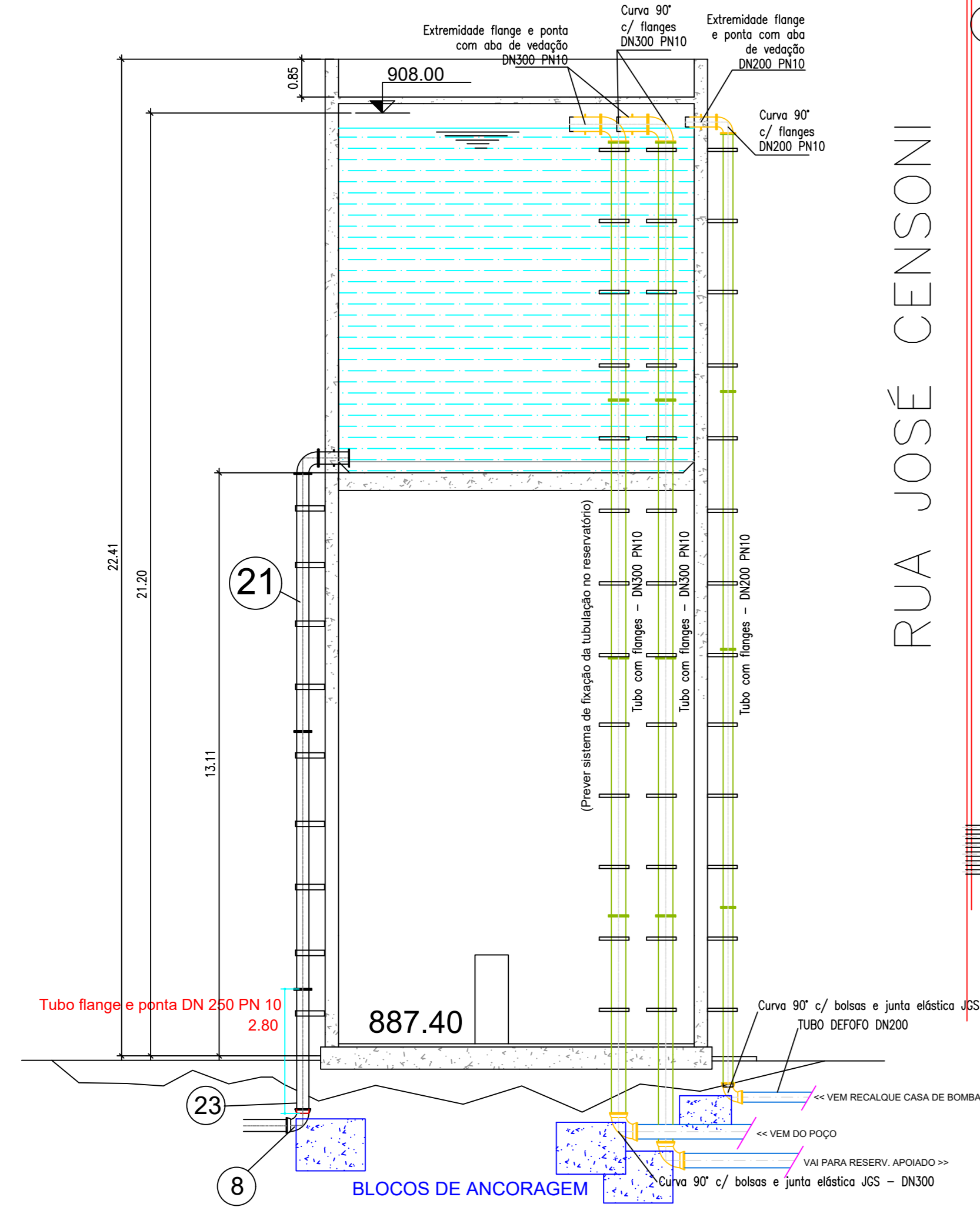




AVENIDA FABER



RESERVATÓRIO ELEVADO CEDRINHO



**IMPLANTAÇÃO**  
ESCALA 1:100

Nº	DATA	REVISÃO	EXECUTADO POR	APROVADO POR	S.A.A.E.		DESENHOS DE REFERÊNCIA	NÚMERO	NOTAS
					ACEITO	DATA			
1	08/12/2023	REUNIÃO GMO ALTERAÇÃO TRAÇADO DA TUBULAÇÃO ELÉTRICA							ALTERAÇÃO DA SAÍDA DA ADUTORA
2	08/12/2023	REUNIÃO GMO DEFINIÇÃO CASA QUE QUÍMICA							
3	09/04/2024	READEQUAÇÃO DO QUANTITATIVO DAS PEÇAS							

S.A.A.E.		EXECUTADO POR	
ESTA ACEITAÇÃO NÃO ISENTA A CONTRATADA DAS RESPONSABILIDADES E OBRIGAÇÕES ESTABELECIDAS NO CONTRATO		<b>SAAE</b> SÃO CARLOS	
ANALISADO:	/	DES. ALCEU	NOV. 2023
ACEITO:	/	PROJ. ALCEU	NOV. 2023
VISTO:	/	APROVADO POR:	
		ASS. SEGeT	Presidência

SERVIÇO AUTÔNOMO DE ÁGUA E ESGOTO	
<b>ADUTORA CEDRINHO - CDHU</b>	
CENTRO DE PRODUÇÃO E RESERVAÇÃO CDHU	
<b>DETALHE DAS INTERLIGAÇÕES</b>	

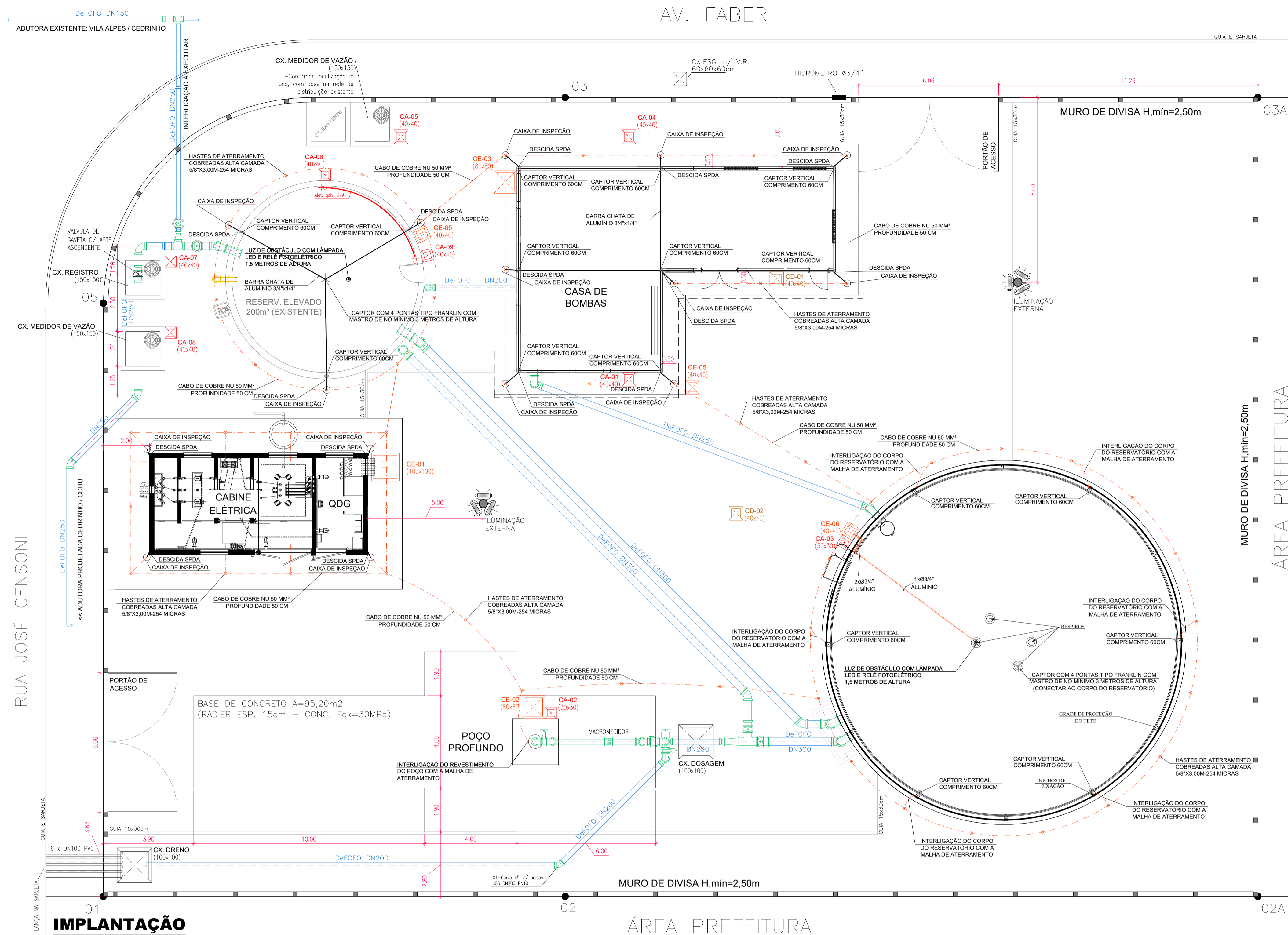
Nº PROCESSO	
REV. 4	CROQUI
FOLHA 13/13	ESCALA 1:100



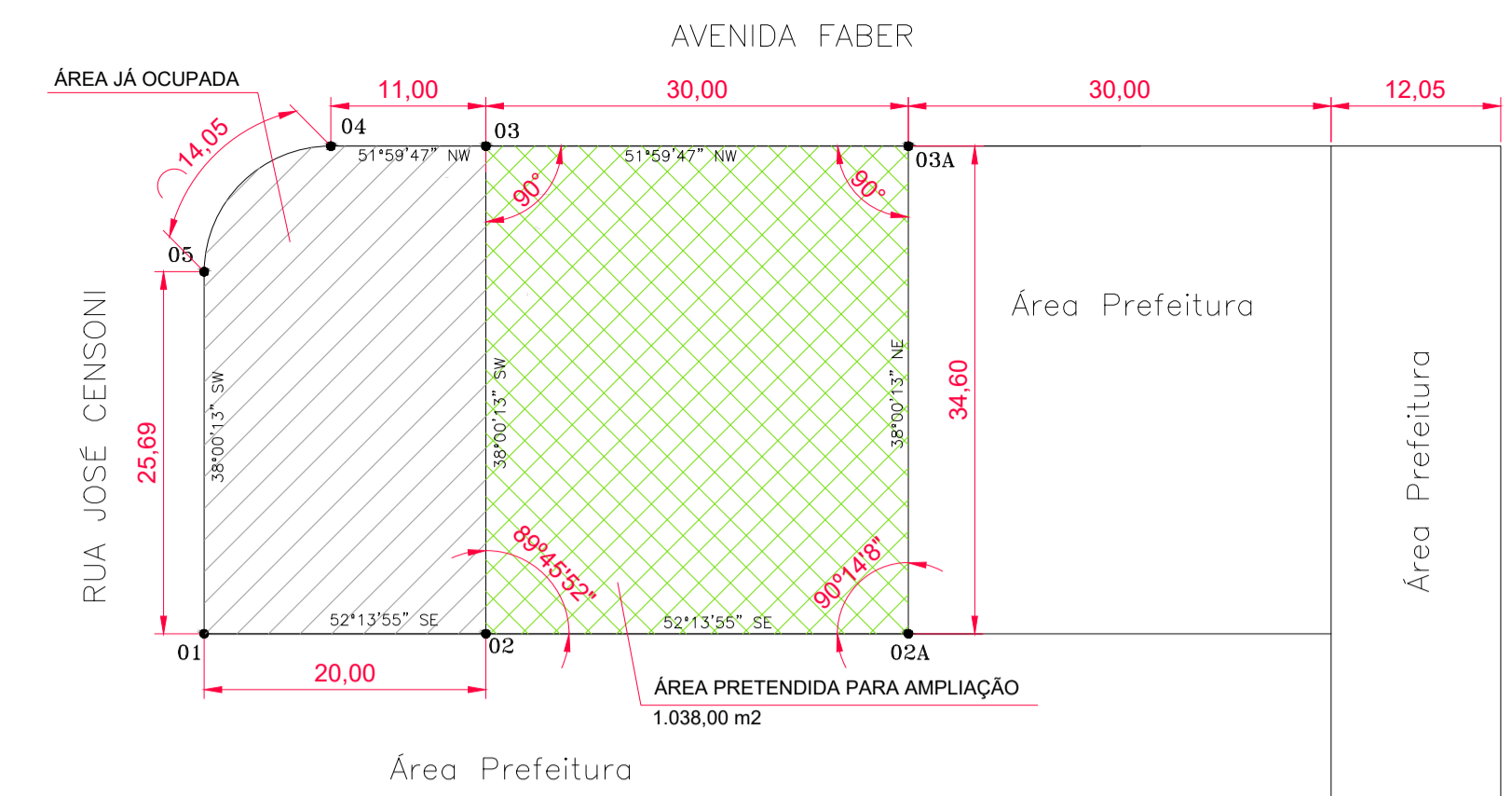


**ANEXO I-A**  
**PROJETOS (ITEM 3)**

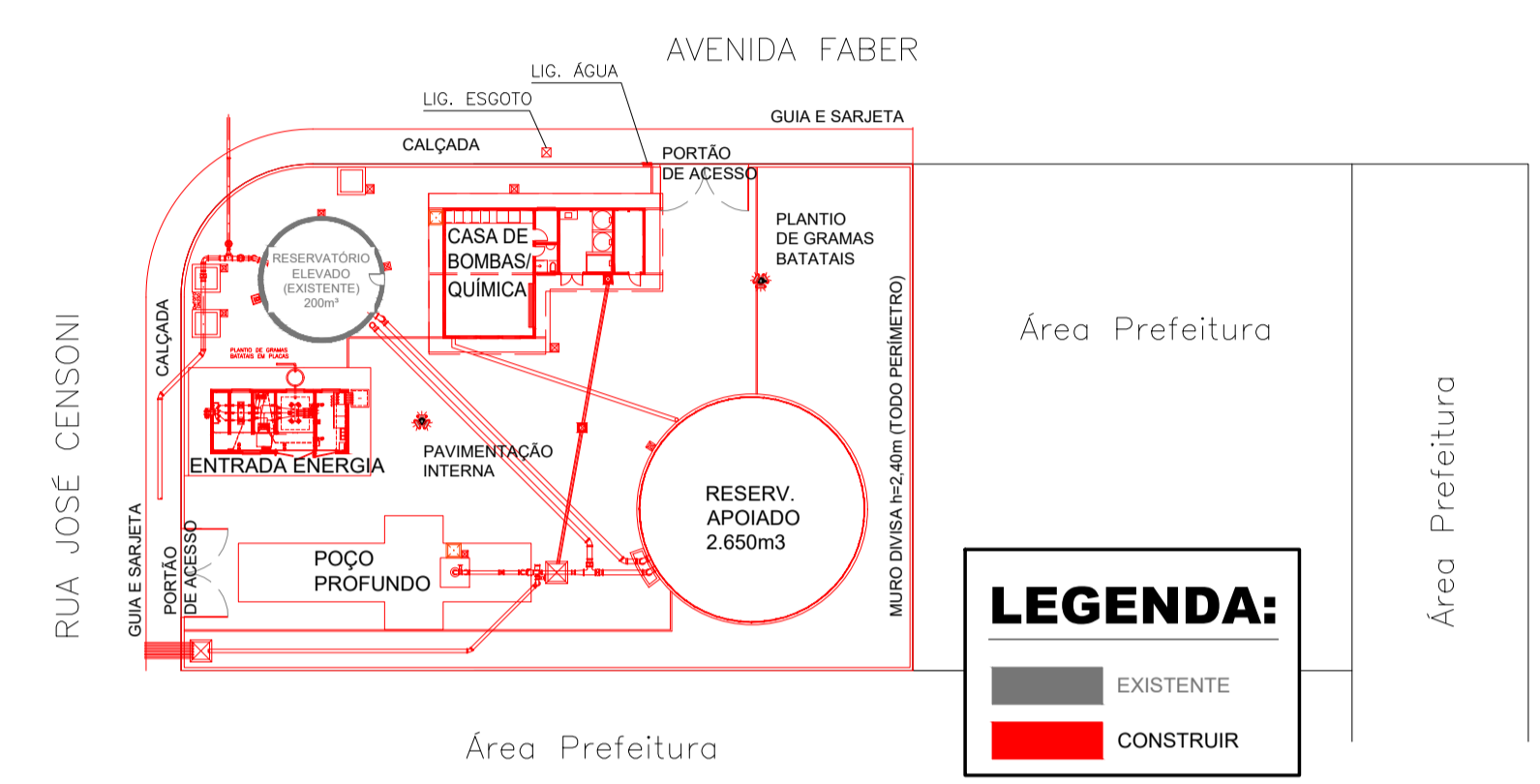




**IMPLANTAÇÃO**  
ESCALA 1:100



**PLANTA DE SITUAÇÃO**  
SEM ESCALA



**PLANTA CHAVE "À EXECUTAR"**  
SEM ESCALA

N.º	DATA	REVISÃO	EXECUTADO POR	APROVADO POR	S A A E		DESENHOS DE REFERENCIA	NÚMERO	NOTAS
					ASS.	DATA			
00	12/04/24	EMISSÃO INICIAL					ProduçãoReservaTratamento_Cedrinho.dwg Layout1	Processo Nº000218 /2004	1 - COTAS E MEDIDAS EM METROS, EXCETO AS INDICADAS. 2 - TODOS OS NÍVEIS DEVERÃO SER VERIFICADOS ANTES DO INÍCIO DA EXECUÇÃO DA OBRA. 3 - OS DANOS CAUSADOS AS INSTALAÇÕES SUBTERRÂNEAS SERÃO DE INTERIA RESPONSABILIDADE DA EXECUTORA DAS OBRAS, INDEPENDENTEMENTE DA INTERFERÊNCIA CONSTAR OU NÃO NOS DESENHOS DO PROJETO. 4 - FUNGOS ENTERRADOS SERÃO PROTETIDOS COM ESMALTE DE ALUMÍNIO DE MUIA, ENVOLVIDOS EM FOLHAS DE PÓLÍETILENO DE ALTA DENSIDADE E HERMETICAMENTE VEDADOS COM FITA ANTI-CORROSÃO.

VISTO E ACEITO		EXECUTADO POR	
ESTA ACEITAÇÃO NÃO ISENTA A CONTRATADA DAS RESPONSABILIDADES E OBRIGAÇÕES ESTABELECIDAS NO CONTRATO		DES: -	-
ANÁLISE: //	PROJ: -	PROJ: -	-
APROVADO: //	APPROVADO POR: SEGeT	ASSINATURAS: SEGeT	Presidência
DE ACORDO: //			

**SAAE**  
SÃO CARLOS

**IMPLANTAÇÃO**

**CENTRO DE PRODUÇÃO, RESERVAÇÃO E DISTRIBUIÇÃO CEDRINHO**

AV. FABER, S/N - DISTRITO INDUSTRIAL - SÃO CARLOS - SP

N.º PROCESSO	00
REV. DATA	abr/24
FOLHA	01/01
ESCALA	INDICADA

**SAAE**  
SÃO CARLOS  
Serviço Autônomo de Água e Esgoto

**PROJETO APROVADO**

Em ..... Conforme Processo n.º .....

APROVAÇÃO ADMINISTRATIVA

\_\_\_\_\_  
Presidente S.A.A.E.

APROVAÇÃO TÉCNICA

\_\_\_\_\_  
Superintendente de Engenharia e Gestão Técnica - SEGeT



1

2

3

4


5

6

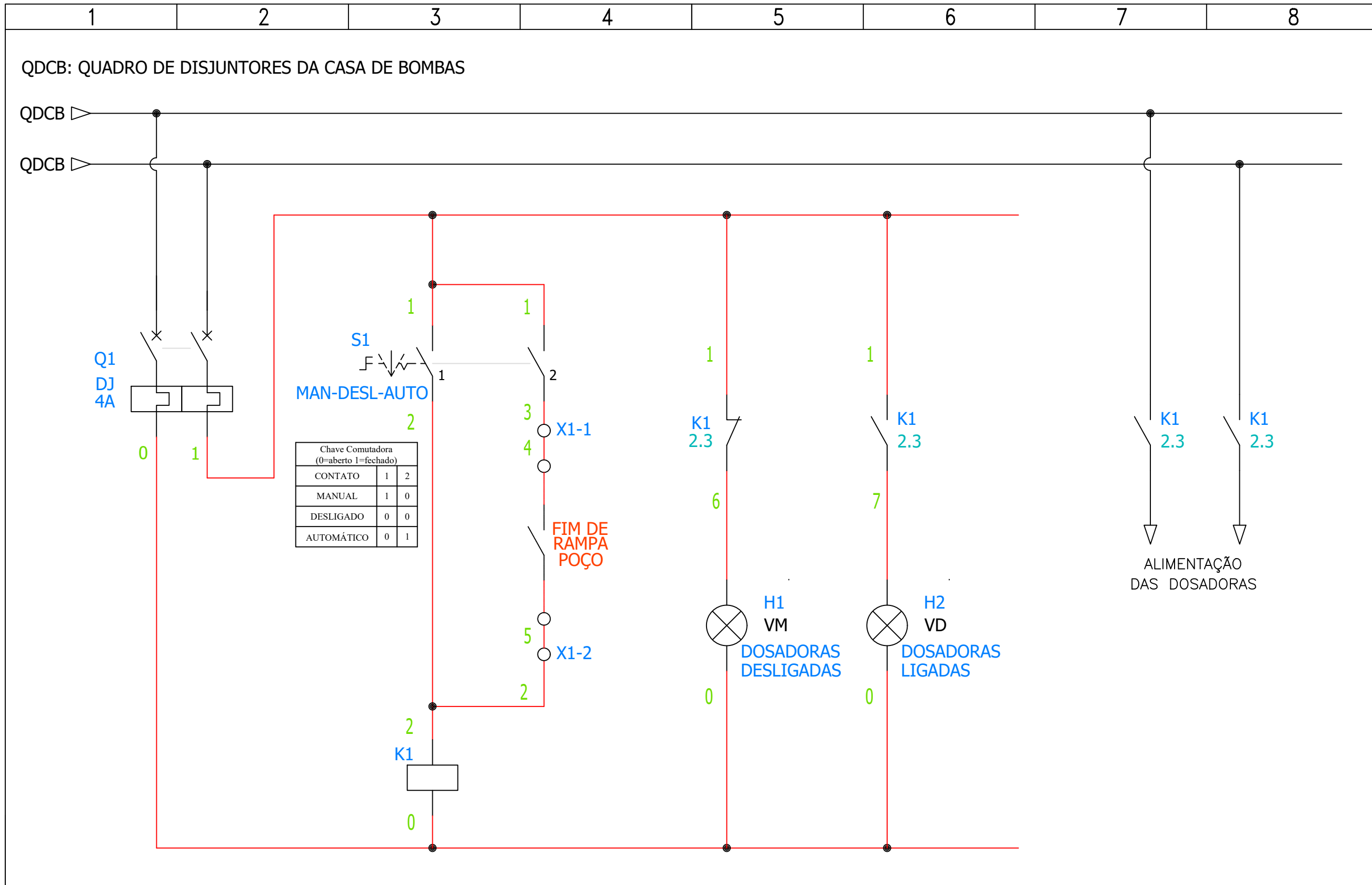
7

8

# PAINEL DE ACIONAMENTO DAS BOMBAS DOSADORAS POÇO CEDRINHO

<b>S.A.A.E.</b>		EXECUTADO POR		<b>SERVIÇO AUTÔNOMO DE ÁGUA E ESGOTO</b>		Nº PROCESSO	
<small>ESTA ACEITAÇÃO NÃO ISENTA A CONTRATADA DAS RESPONSABILIDADES E OBRIGAÇÕES ESTABELICIDAS NO CONTRATO</small>				 <p><b>SAAE</b> SÃO CARLOS <small>Serviço Autônomo de Água e Esgoto</small></p>		REV.	CROQUI
ANALIZADO:	/	DES.				FOLHA 01 / 03	
ACEITO:	/	PROJ.				ESCALA SEM ESCALA	
VISTO:	/	APROVADO POR.					
		ASS.	CREA.				



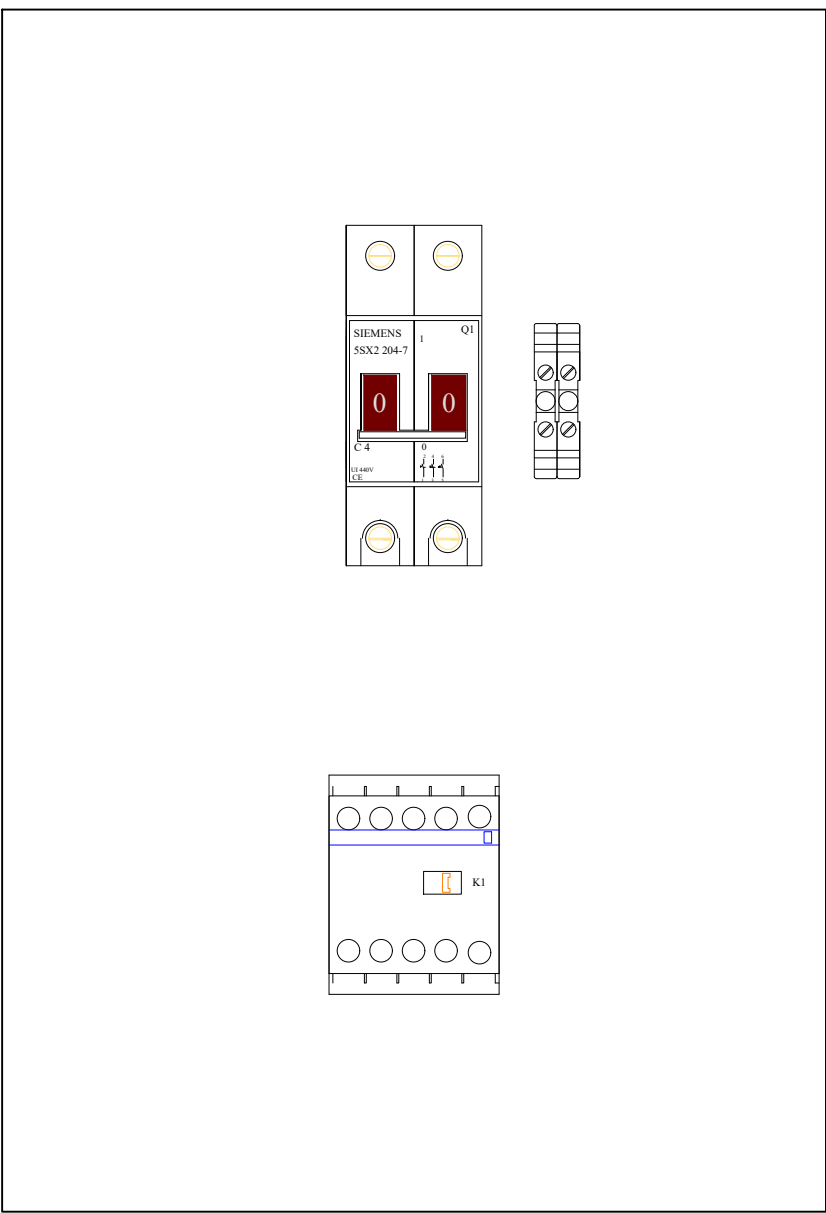
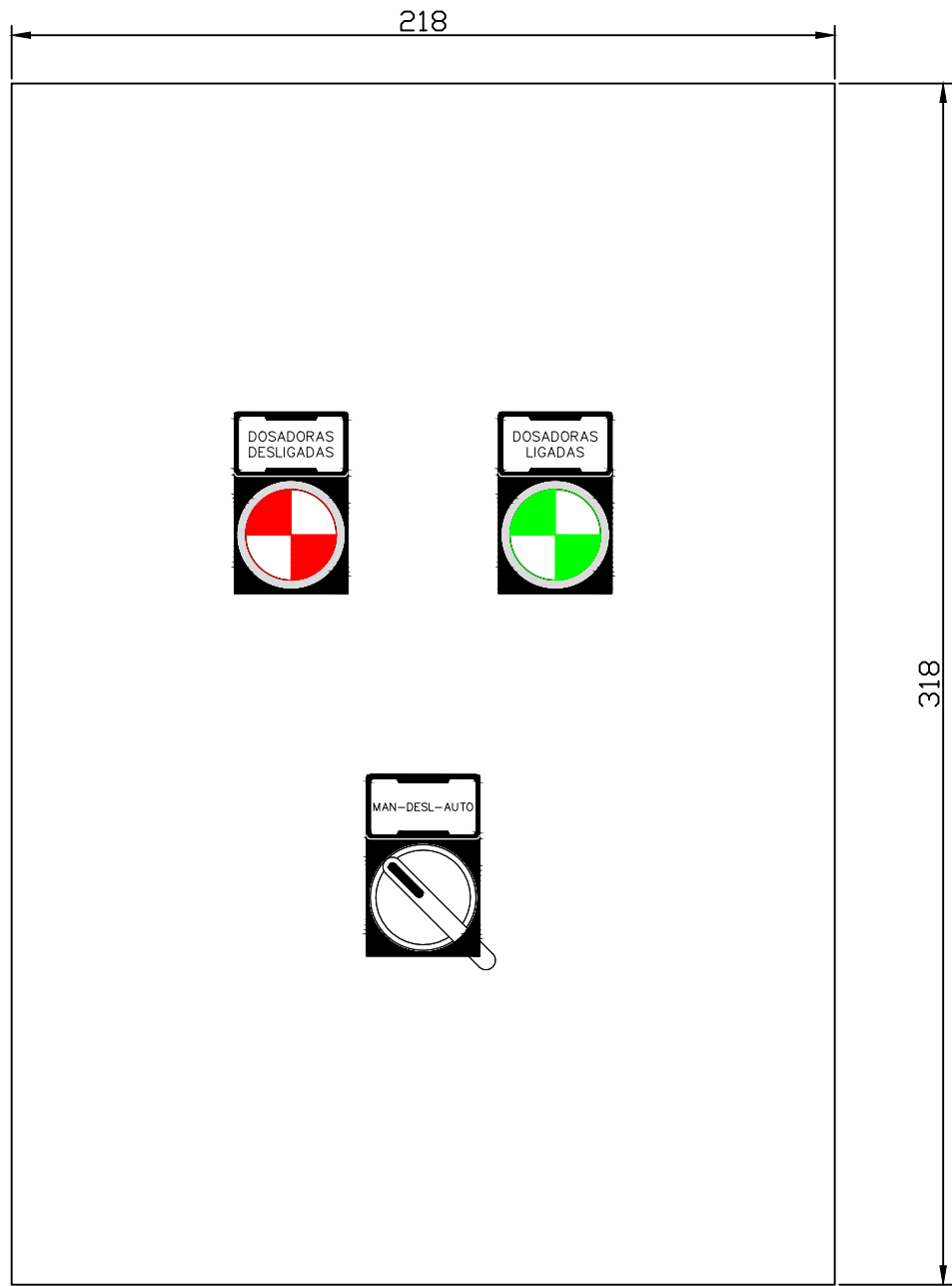


S.A.A.E.		EXECUTADO POR		SERVIÇO AUTÔNOMO DE ÁGUA E ESGOTO		Nº PROCESSO	
ESTA ACEITAÇÃO NÃO ISENTA A CONTRATADA DAS RESPONSABILIDADES E OBRIGAÇÕES ESTABELICIDAS NO CONTRATO		DES.		PAINEL DE ACIONAMENTO DAS BOMBAS DOSADORAS POÇO CEDRINHO		REV. CROQUI	
ANALIZADO: /		PROJ.				FOLHA 02 / 03	
ACEITO: /		APROVADO POR.				ESCALA SEM ESCALA	
VISTO: /		ASS. CREA.					





1      2      3      4      5      6      7      8



**S.A.A.E.**

ESTA ACEITAÇÃO NÃO ISENTA A CONTRATADA DAS RESPONSABILIDADES E OBRIGAÇÕES ESTABELICIDAS NO CONTRATO

ANALIZADO: /

ACEITO: /

VISTO: /

EXECUTADO POR

DES.

PROJ.

APROVADO POR.

ASS.      CREA.

**SERVIÇO AUTÔNOMO DE ÁGUA E ESGOTO**

**PAINEL DE ACIONAMENTO DAS BOMBAS DOSADORAS POÇO CEDRINHO**



Nº PROCESSO

REV.      CROQUI

FOLHA 03 / 03

ESCALA SEM ESCALA



1

2

3

4


5

6

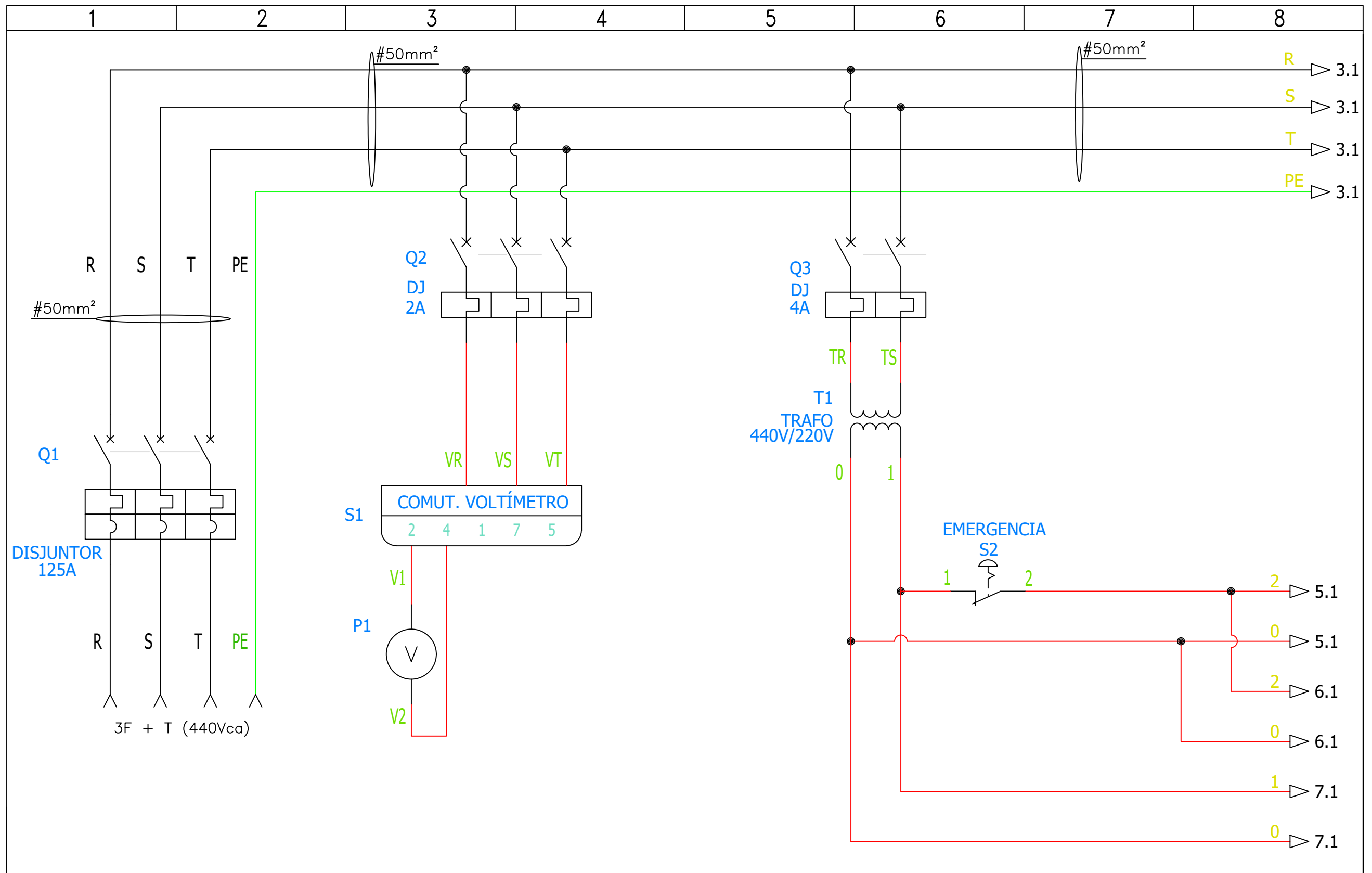
7

8

# PAINEL DE ACIONAMENTO DOS RECALQUES DO CEDRINHO

<b>S.A.A.E.</b>		EXECUTADO POR		SERVIÇO AUTÔNOMO DE ÁGUA E ESGOTO		Nº PROCESSO		
<small>ESTA ACEITAÇÃO NÃO ISENTA A CONTRATADA DAS RESPONSABILIDADES E OBRIGAÇÕES ESTABELICIDAS NO CONTRATO</small>				 <p>PAINEL DE ACIONAMENTO DOS RECALQUES DO CEDRINHO</p>		REV.	CROQUI	
ANALIZADO:	/	DES.				FOLHA		01 / 09
ACEITO:	/	PROJ.				ESCALA		
VISTO:	/	APROVADO POR.				SEM ESCALA		
		ASS.		CREA.				





<b>S.A.A.E.</b>	
ESTA ACEITAÇÃO NÃO ISENTA A CONTRATADA DAS RESPONSABILIDADES E OBRIGAÇÕES ESTABELICIDAS NO CONTRATO	
ANALIZADO:	/
ACEITO:	/
VISTO:	/

EXECUTADO POR	
DES.	
PROJ.	
APROVADO POR.	
ASS.	CREA.

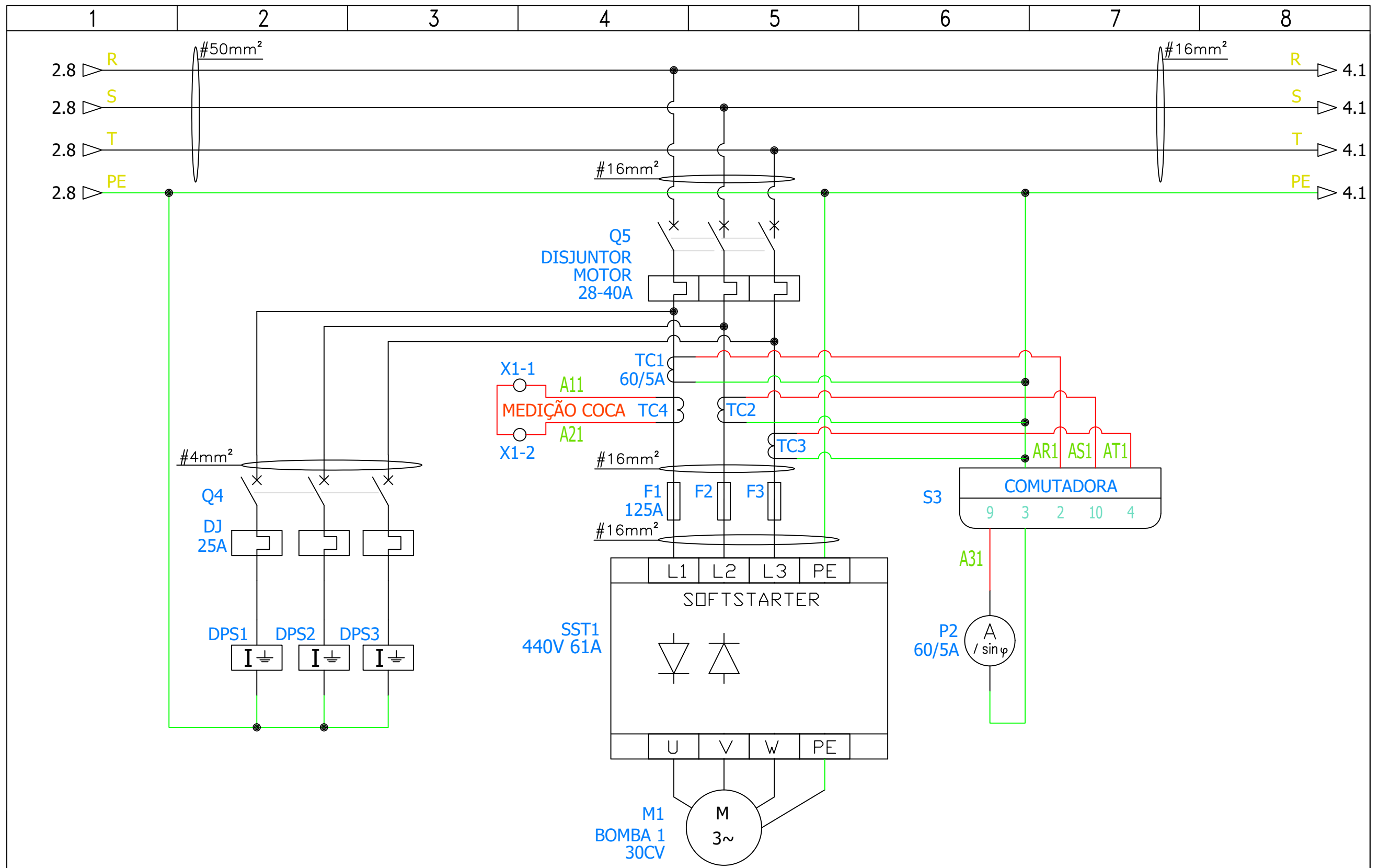
**SERVIÇO AUTÔNOMO DE ÁGUA E ESGOTO**

**PAINEL DE ACIONAMENTO DOS RECALQUES DO CEDRINHO**



Nº PROCESSO	
REV.	CROQUI
FOLHA 02 / 09	
ESCALA SEM ESCALA	





<b>S.A.A.E.</b>	
ESTA ACEITAÇÃO NÃO ISENTA A CONTRATADA DAS RESPONSABILIDADES E OBRIGAÇÕES ESTABELICIDAS NO CONTRATO	
ANALIZADO:	/
ACEITO:	/
VISTO:	/

EXECUTADO POR	
DES.	
PROJ.	
APROVADO POR.	
ASS.	CREA.

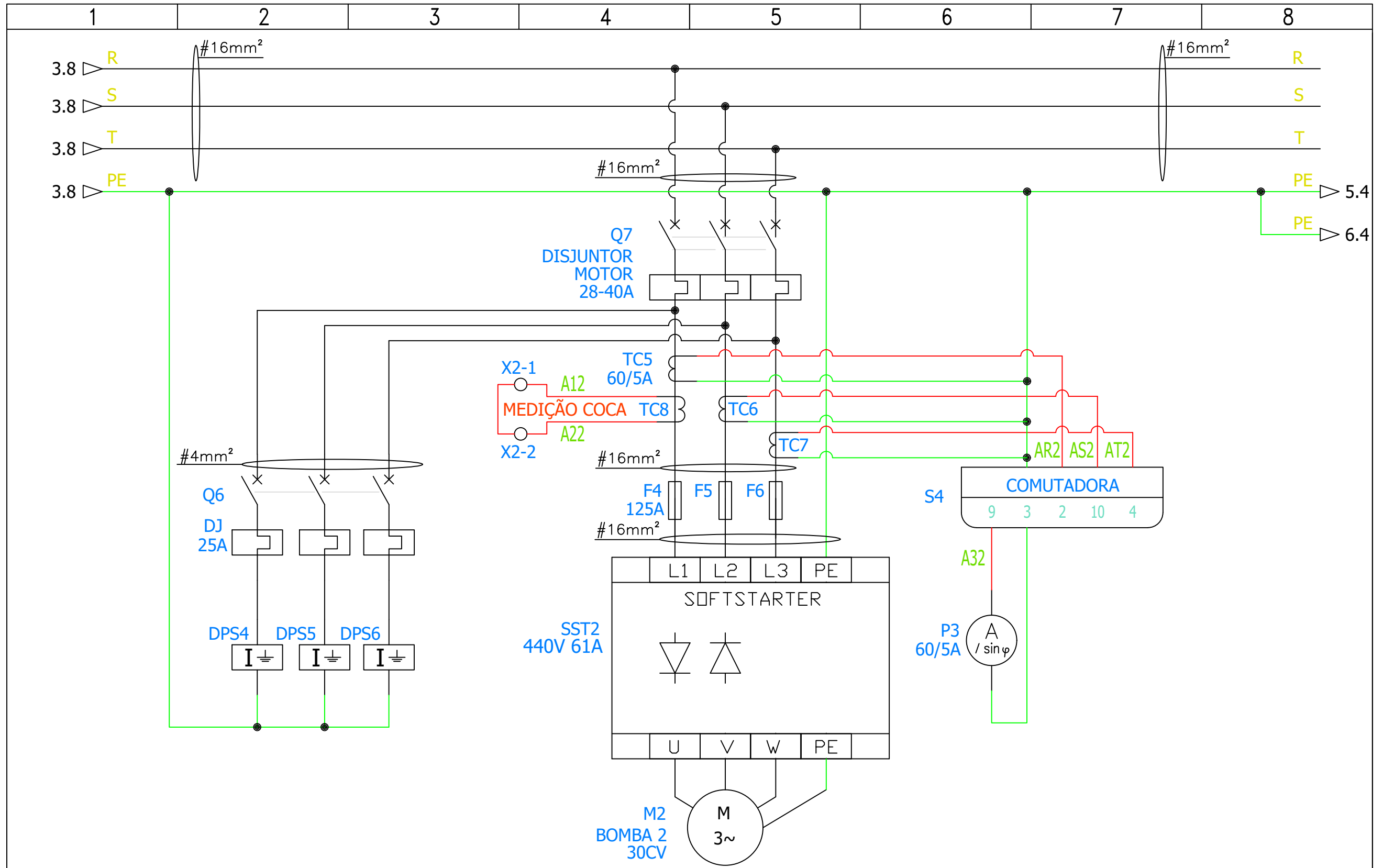
**SERVIÇO AUTÔNOMO DE ÁGUA E ESGOTO**

**PAINEL DE ACIONAMENTO DOS RECALQUES DO CEDRINHO**



Nº PROCESSO	
REV.	CROQUI
FOLHA	
03 / 09	
ESCALA	
SEM ESCALA	





S.A.A.E.	
ESTA ACEITAÇÃO NÃO ISENTA A CONTRATADA DAS RESPONSABILIDADES E OBRIGAÇÕES ESTABELICIDAS NO CONTRATO	
ANALIZADO:	/
ACEITO:	/
VISTO:	/

EXECUTADO POR	
DES.	
PROJ.	
APROVADO POR.	
ASS.	CREA.

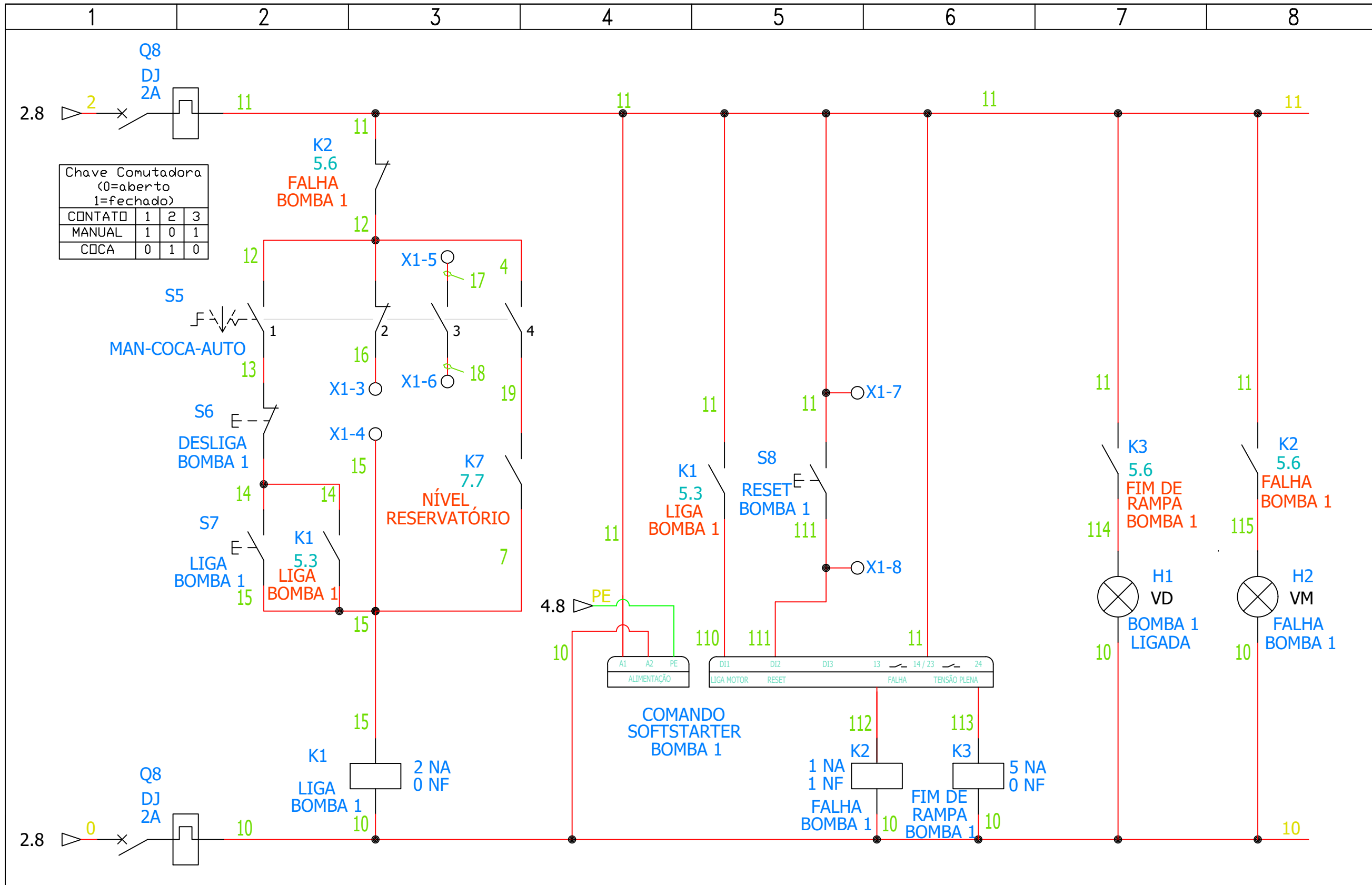
SERVIÇO AUTÔNOMO DE ÁGUA E ESGOTO

PAINEL DE ACIONAMENTO DOS RECALQUES DO CEDRINHO



Nº PROCESSO	
REV.	CROQUI
FOLHA 04 / 09	
ESCALA SEM ESCALA	





S.A.A.E.

ESTA ACEITAÇÃO NÃO ISENTA A CONTRATADA DAS RESPONSABILIDADES E OBRIGAÇÕES ESTABELICIDAS NO CONTRATO

ANALIZADO: /

ACEITO: /

VISTO: /

EXECUTADO POR

DES.

PROJ.

APROVADO POR.

ASS. CREA.

SERVIÇO AUTÔNOMO DE ÁGUA E ESGOTO

PAINEL DE ACIONAMENTO DOS RECALQUES DO CEDRINHO



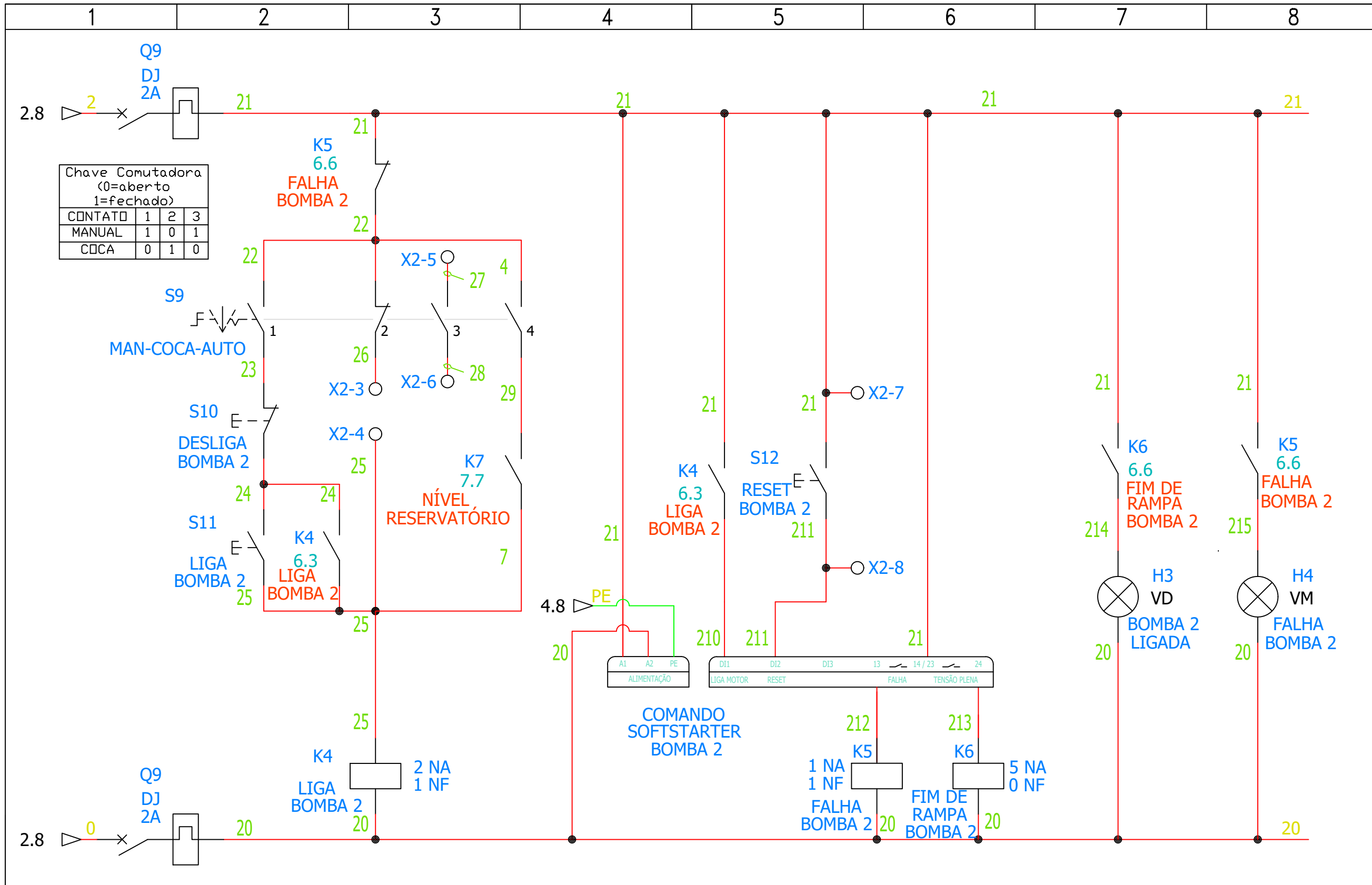
Nº PROCESSO

REV. CROQUI

FOLHA 05 / 09

ESCALA SEM ESCALA





Chave Comutadora  
(0=aberto  
1=fechado)

CONTATO	1	2	3
MANUAL	1	0	1
CDCA	0	1	0

S.A.A.E.

ESTA ACEITAÇÃO NÃO ISENTA A CONTRATADA DAS RESPONSABILIDADES E OBRIGAÇÕES ESTABELICIDAS NO CONTRATO

ANALIZADO:	/
ACEITO:	/
VISTO:	/

EXECUTADO POR

DES.

PROJ.

APROVADO POR.

ASS. CREA.

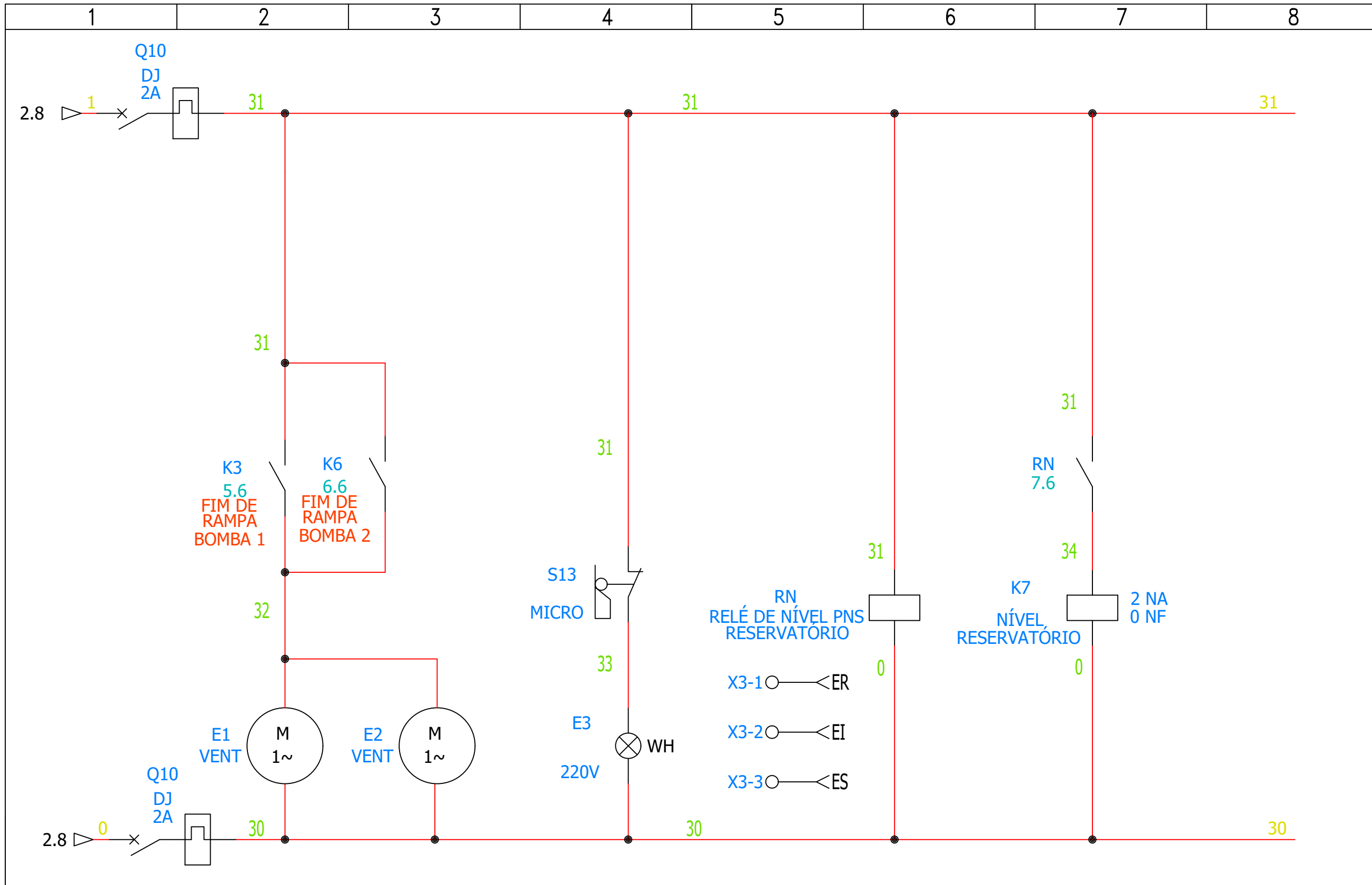
SERVIÇO AUTÔNOMO DE ÁGUA E ESGOTO

PAINEL DE ACIONAMENTO DOS RECALQUES DO CEDRINHO



Nº PROCESSO

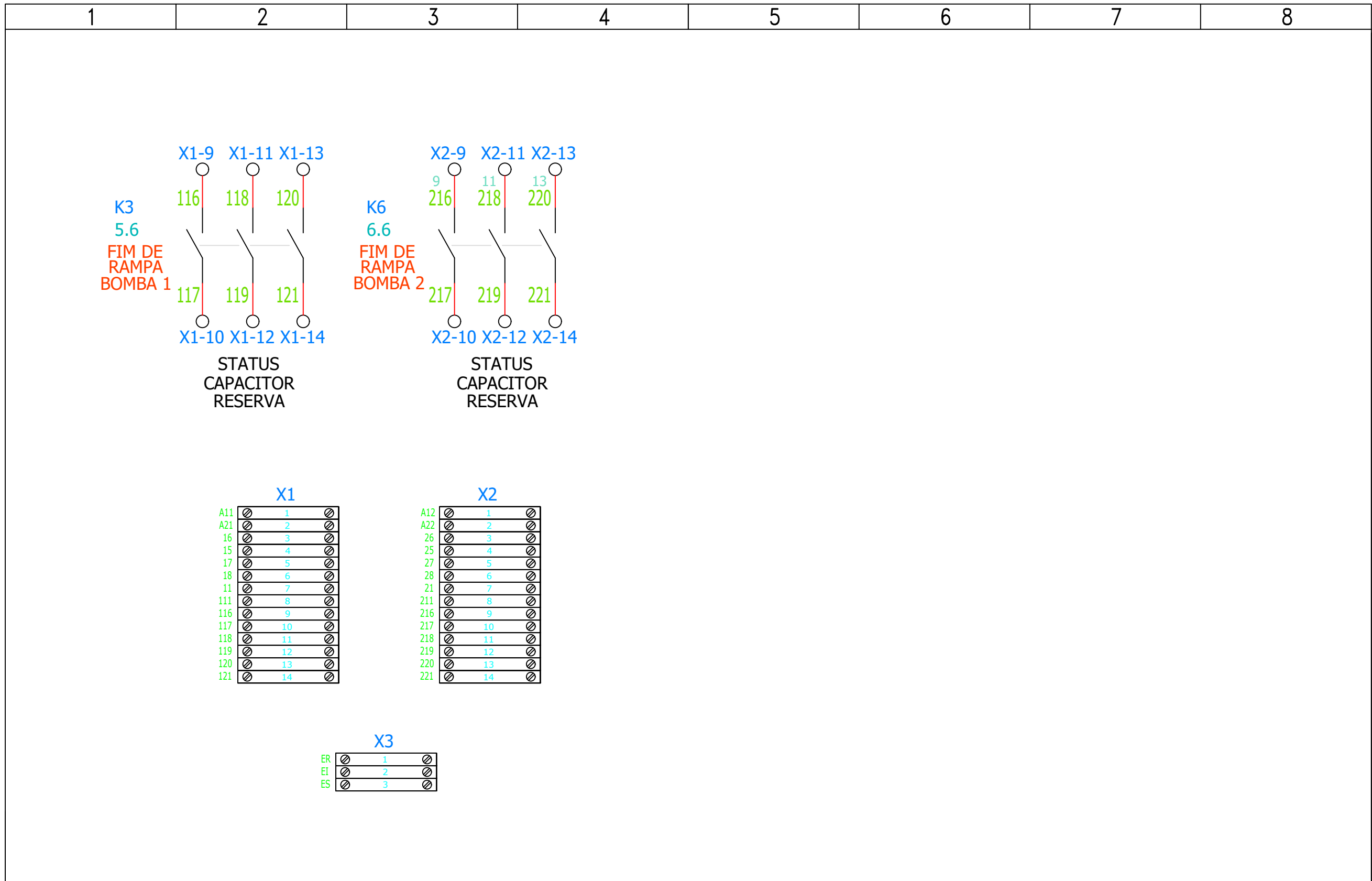
REV.	CROQUI
FOLHA 06 / 09	
ESCALA SEM ESCALA	




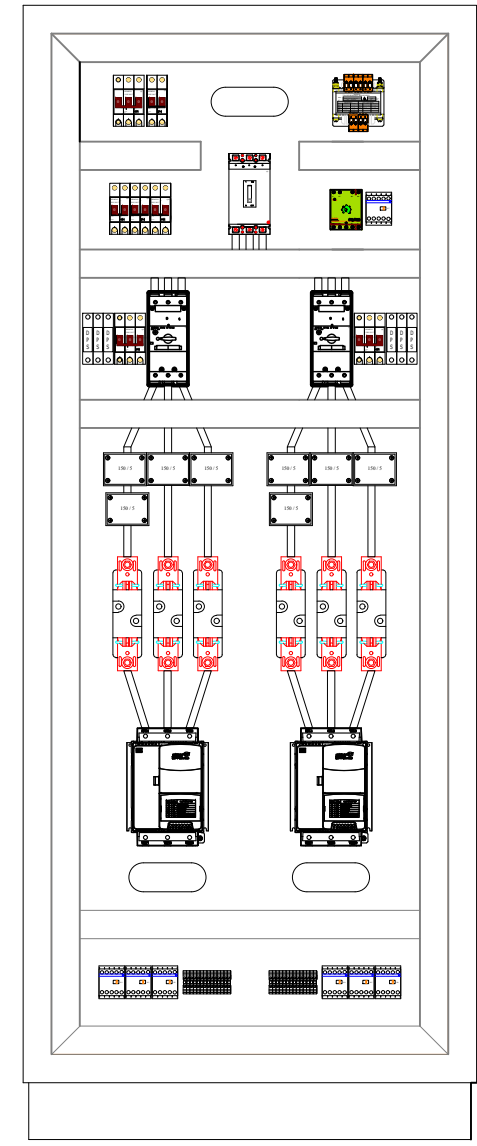
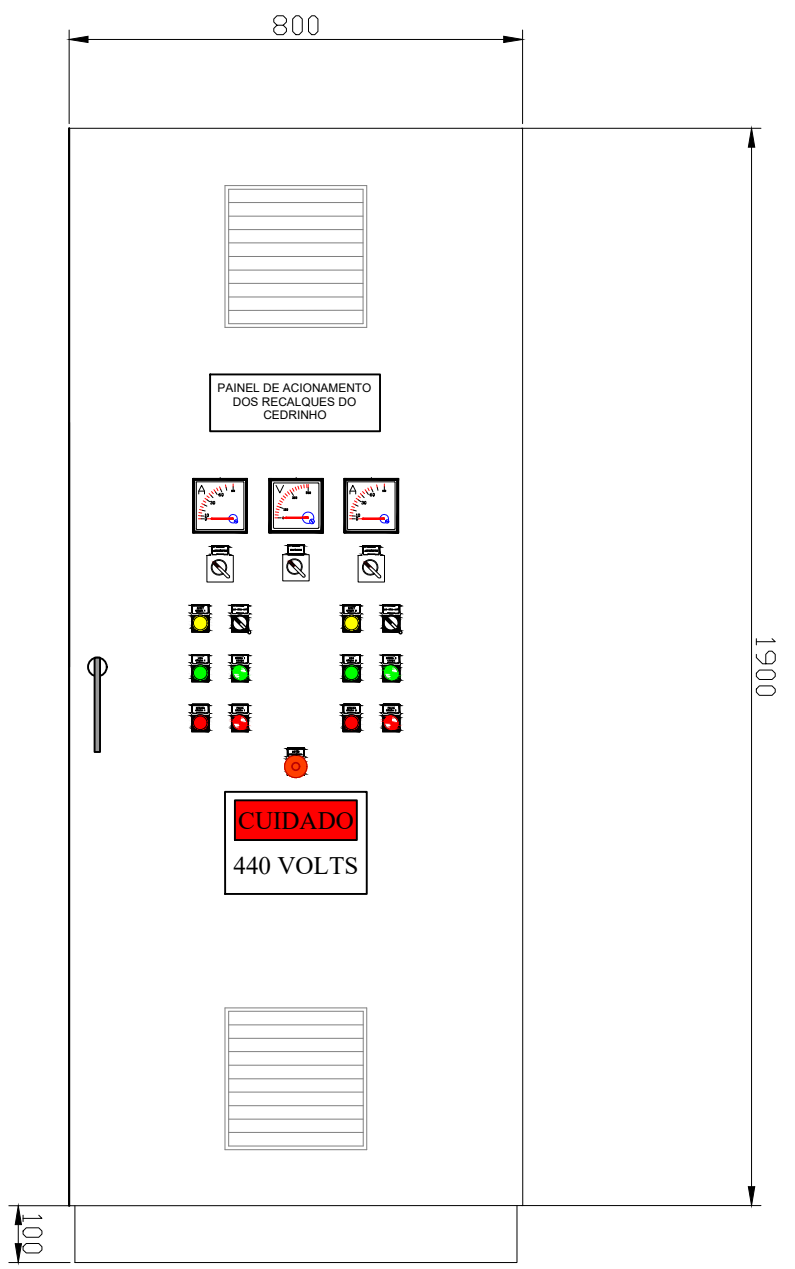
<b>S.A.A.E.</b> ESTA ACEITAÇÃO NÃO ISENTA A CONTRATADA DAS RESPONSABILIDADES E OBRIGAÇÕES ESTABELICIDAS NO CONTRATO		EXECUTADO POR		SERVIÇO AUTÔNOMO DE ÁGUA E ESGOTO		Nº PROCESSO	
		DES.		<b>PAINEL DE ACIONAMENTO          DOS RECALQUES DO          CEDRINHO</b>		REV. CROQUI	
ANALIZADO:	/	PROJ.	FOLHA 07 / 09				
ACEITO:	/	APROVADO POR.	ESCALA SEM ESCALA				
VISTO:	/	ASS.	CREA.				







<b>S.A.A.E.</b> ESTA ACEITAÇÃO NÃO ISENTA A CONTRATADA DAS RESPONSABILIDADES E OBRIGAÇÕES ESTABELICIDAS NO CONTRATO	EXECUTADO POR		<b>SERVIÇO AUTÔNOMO DE ÁGUA E ESGOTO</b>  <b>PAINEL DE ACIONAMENTO DOS RECALQUES DO CEDRINHO</b>	 <b>SAAE</b> Serviço Autônomo de Água e Esgoto	Nº PROCESSO	
	DES.				REV.	CROQUI
ANALIZADO:	/	PROJ.		FOLHA 08 / 09		
ACEITO:	/	APROVADO POR.		ESCALA SEM ESCALA		
VISTO:	/	ASS.	CREA.			



<b>S.A.A.E.</b>	
ESTA ACEITAÇÃO NÃO ISENTA A CONTRATADA DAS RESPONSABILIDADES E OBRIGAÇÕES ESTABELICIDAS NO CONTRATO	
ANALIZADO:	/
ACEITO:	/
VISTO:	/

EXECUTADO POR	
DES.	
PROJ.	
APROVADO POR.	
ASS.	CREA.

**SERVIÇO AUTÔNOMO DE ÁGUA E ESGOTO**

**PAINEL DE ACIONAMENTO DOS RECALQUES DO CEDRINHO**



Nº PROCESSO	
REV.	CROQUI
FOLHA 09 / 09	
ESCALA SEM ESCALA	



1

2

3

4

5

6

7

8

# QUADRO DE DISTRIBUIÇÃO 220 VOLTS SALA DO QUADRO GERAL POÇO CEDRINHO

S.A.A.E.		EXECUTADO POR		SERVIÇO AUTÔNOMO DE ÁGUA E ESGOTO		Nº PROCESSO	
ESTA ACEITAÇÃO NÃO ISENTA A CONTRATADA DAS RESPONSABILIDADES E OBRIGAÇÕES ESTABELICIDAS NO CONTRATO				QUADRO DE DISTRIBUIÇÃO 220 VOLTS SALA DO QUADRO GERAL POÇO CEDRINHO		REV. CROQUI	
		DES.				FOLHA	
ANALIZADO: /		PROJ.				01 / 02	
ACEITO: /		APROVADO POR.				ESCALA	
VISTO: /		ASS. CREA.				SEM ESCALA	



1

2

3

4

5

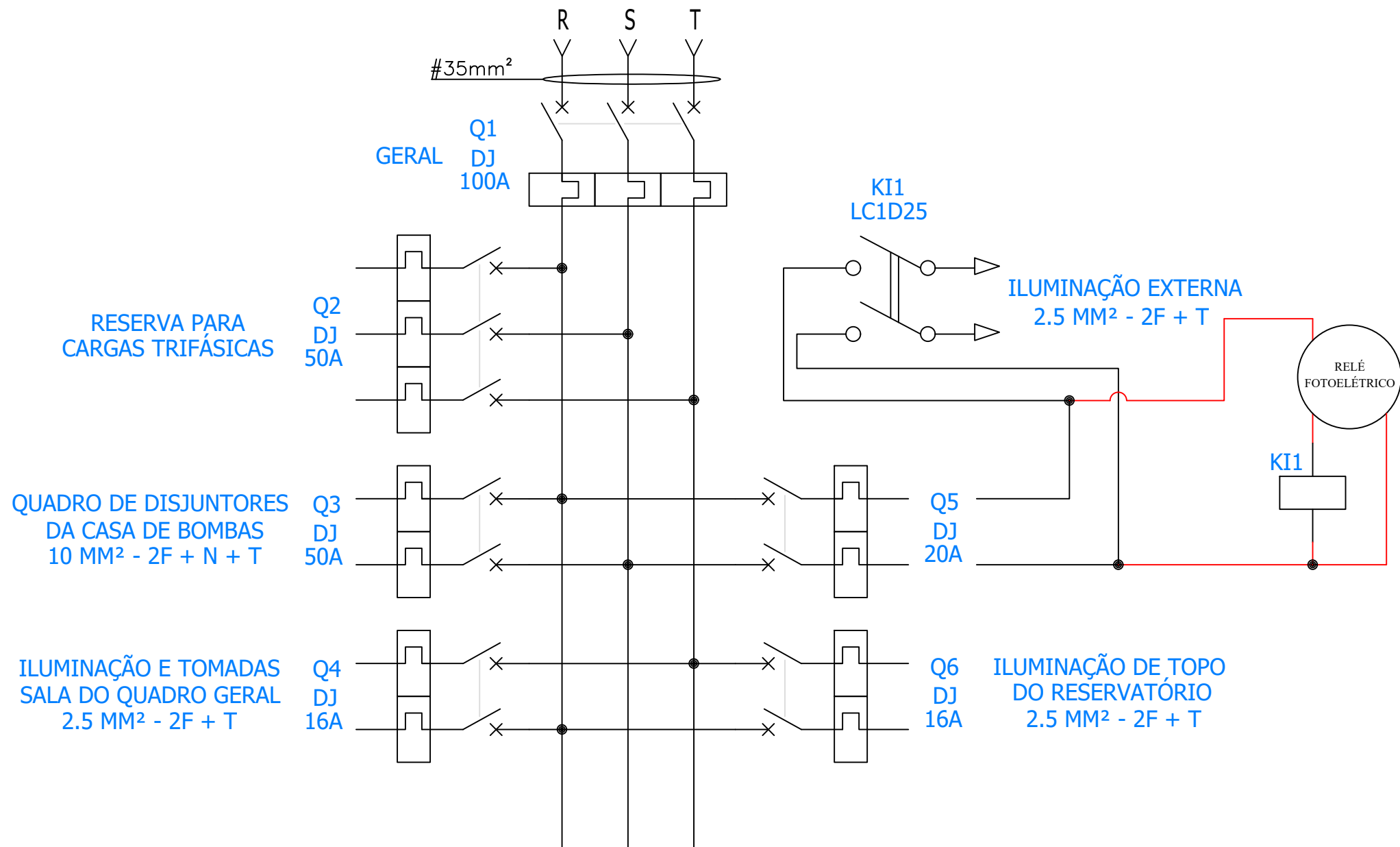
6


7

8

### QUADRO DE DISTRIBUIÇÃO 220 VOLTS SALA DO QUADRO GERAL

VEM DO TRANSFORMADOR  
440 / 220 VOLTS - 45 KVA



S.A.A.E. <small>ESTA ACEITAÇÃO NÃO ISENTA A CONTRATADA DAS RESPONSABILIDADES E OBRIGAÇÕES ESTABELICIDAS NO CONTRATO</small>		EXECUTADO POR		SERVIÇO AUTÔNOMO DE ÁGUA E ESGOTO				Nº PROCESSO	
		DES.		<b>QUADRO DE DISTRIBUIÇÃO 220 VOLTS SALA DO QUADRO GERAL POÇO CEDRINHO</b>				REV.	CROQUI
ANALIZADO:	/	PROJ.	FOLHA 02 / 02						
ACEITO:	/	APROVADO POR.	ESCALA SEM ESCALA						
VISTO:	/	ASS.	CREA.						



1

2

3

4


5

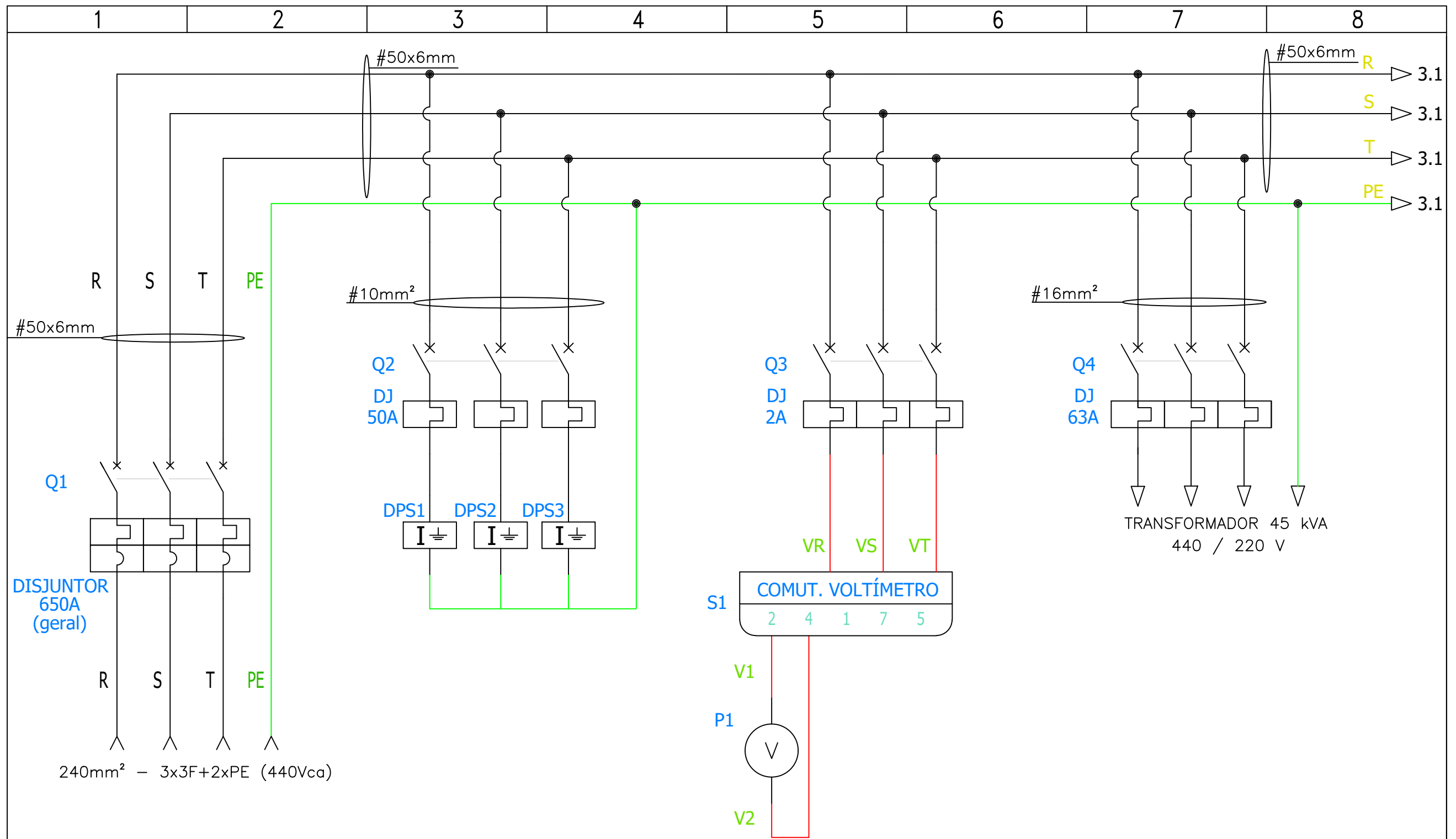
6


7

8

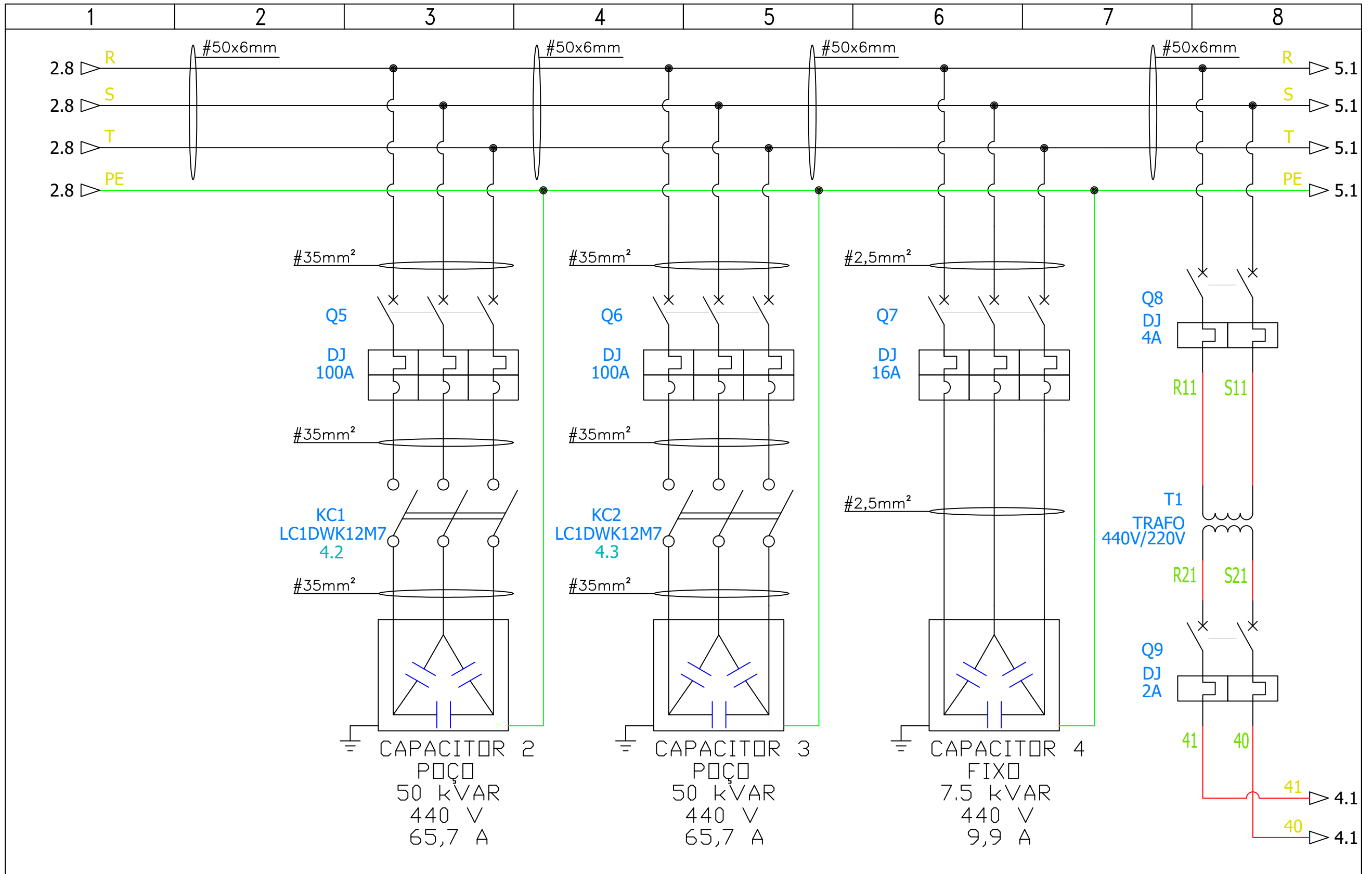
# QUADRO GERAL DA CABINE POÇO CEDRINHO

<b>S.A.A.E.</b>		EXECUTADO POR		SERVIÇO AUTÔNOMO DE ÁGUA E ESGOTO		Nº PROCESSO	
<small>ESTA ACEITAÇÃO NÃO ISENTA A CONTRATADA DAS RESPONSABILIDADES E OBRIGAÇÕES ESTABELICIDAS NO CONTRATO</small>				 <p style="text-align: center;">QUADRO GERAL DA CABINE POÇO CEDRINHO</p>		REV. 0	CROQUI
		DES.				FOLHA 01 / 11	
ANALIZADO: /		PROJ.				<small>SAAE SÃO CARLOS Serviço Autônomo de Água e Esgoto</small>	
ACEITO: /		APROVADO POR.					
VISTO: /		ASS. CREA.					



S.A.A.E. ESTA ACEITAÇÃO NÃO ISENTA A CONTRATADA DAS RESPONSABILIDADES E OBRIGAÇÕES ESTABELICIDAS NO CONTRATO		EXECUTADO POR		SERVIÇO AUTÔNOMO DE ÁGUA E ESGOTO		Nº PROCESSO	
		DES.				REV. 0	CROQUI
ANALIZADO:	/	PROJ.		QUADRO GERAL DA CABINE POÇO CEDRINHO		FOLHA 02 / 11	
ACEITO:	/	APROVADO POR.				ESCALA SEM ESCALA	
VISTO:	/	ASS.	CREA.				





<b>S.A.A.E.</b>	
ESTA ACEITAÇÃO NÃO ISENTA A CONTRATADA DAS RESPONSABILIDADES E OBRIGAÇÕES ESTABELICIDAS NO CONTRATO	
ANALIZADO:	/
ACEITO:	/
VISTO:	/

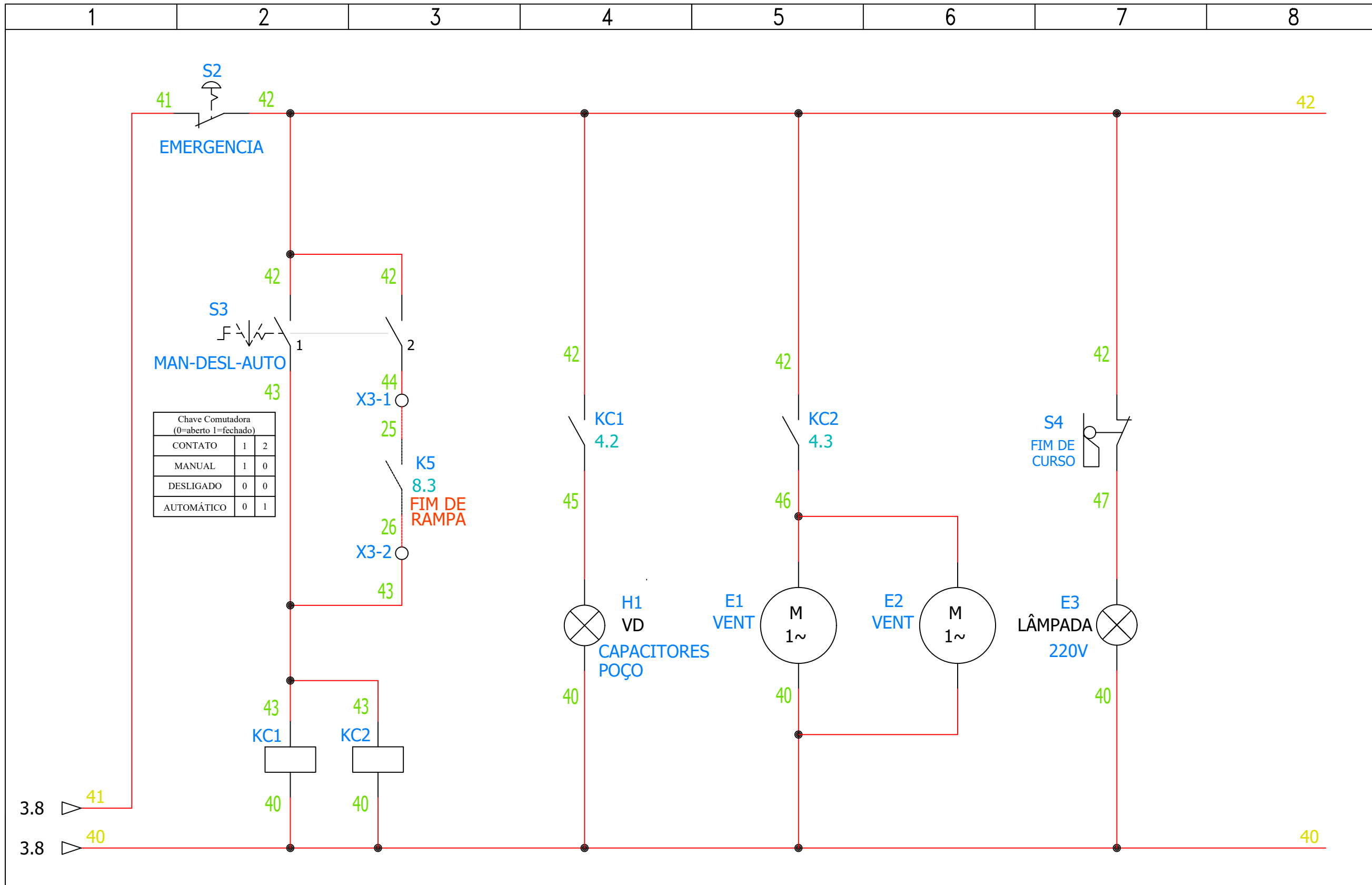
EXECUTADO POR	
DES.	
PROJ.	
APROVADO POR.	
ASS.	CREA.


**SERVIÇO AUTÔNOMO DE ÁGUA E ESGOTO**

**QUADRO GERAL DA CABINE  
POÇO CEDRINHO**

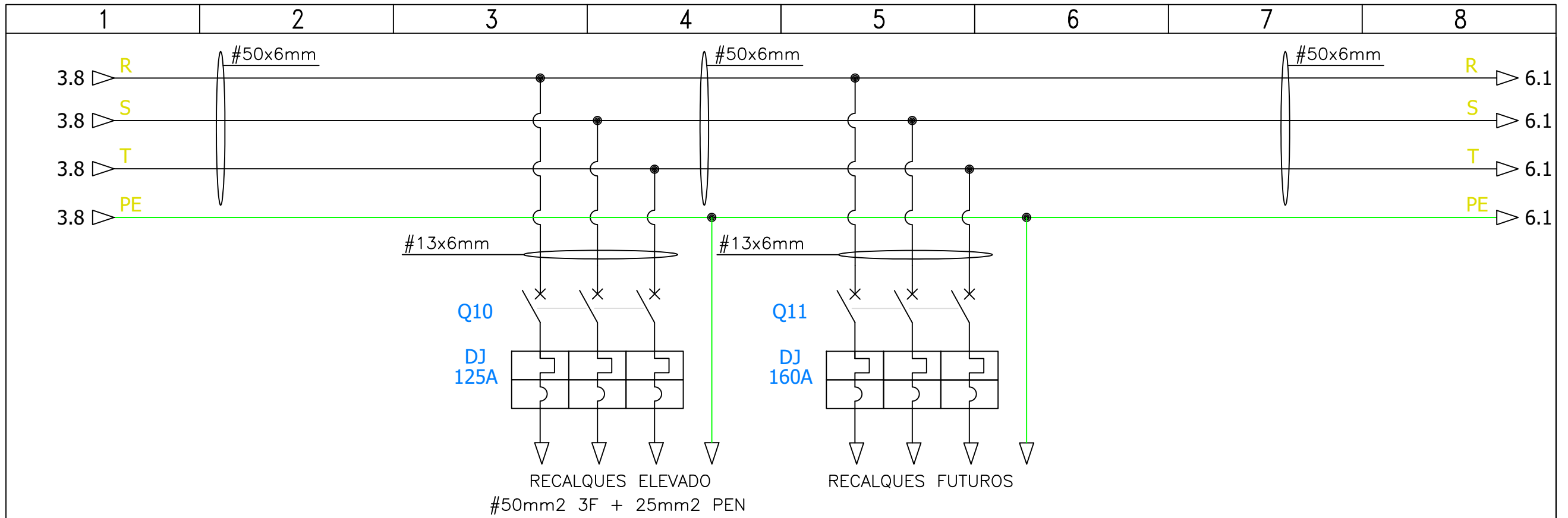


Nº PROCESSO	
REV. 0	CROQUI
FOLHA 03 / 11	
ESCALA SEM ESCALA	



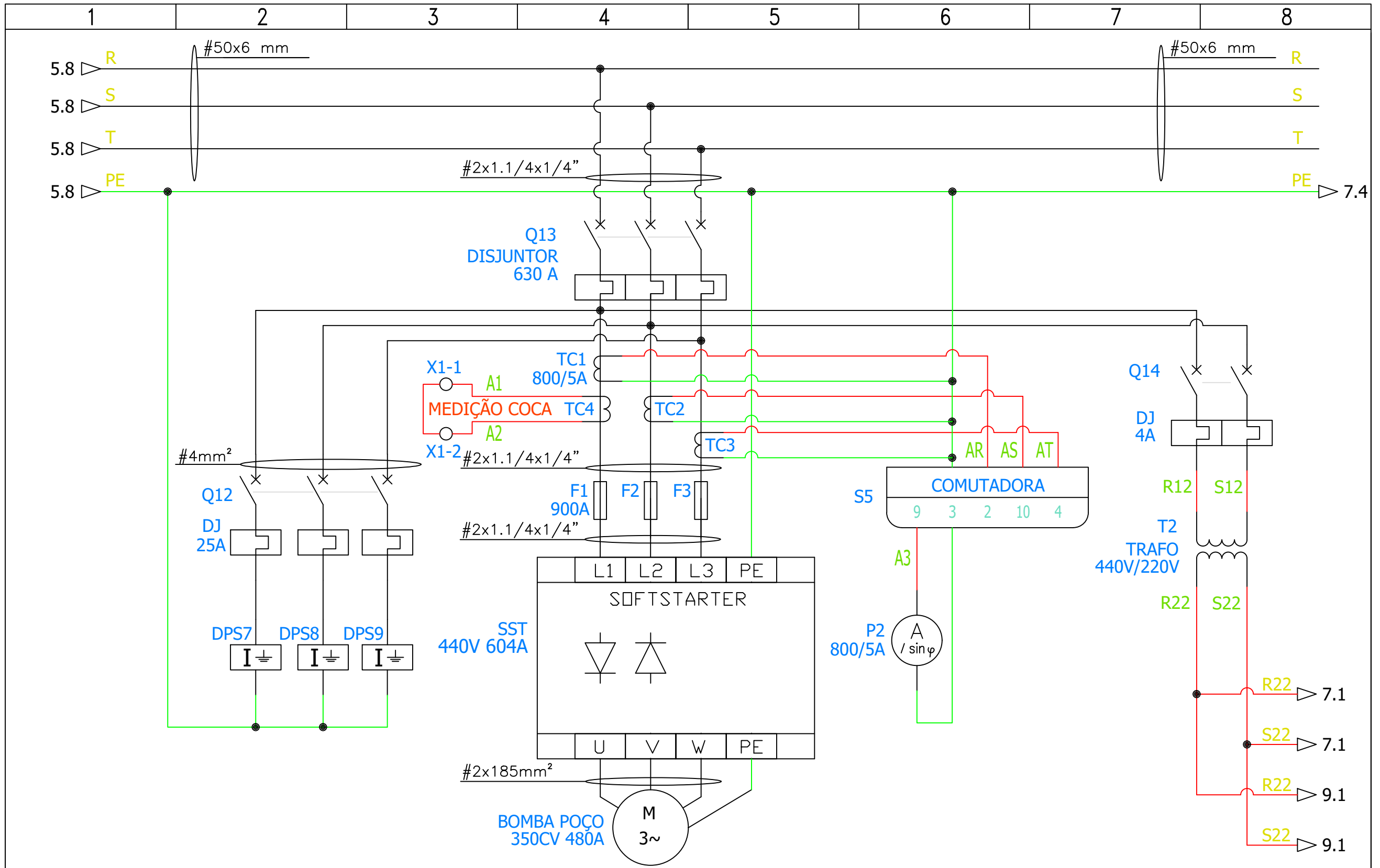
S.A.A.E.		EXECUTADO POR		SERVIÇO AUTÔNOMO DE ÁGUA E ESGOTO		Nº PROCESSO	
ESTA ACEITAÇÃO NÃO ISENTA A CONTRATADA DAS RESPONSABILIDADES E OBRIGAÇÕES ESTABELICIDAS NO CONTRATO		DES.		<b>QUADRO GERAL DA CABINE POÇO CEDRINHO</b>			
ANALIZADO:	/	PROJ.				REV. 0	CROQUI
ACEITO:	/	APROVADO POR.				FOLHA 04 / 11	
VISTO:	/	ASS.	CREA.			ESCALA SEM ESCALA	





S.A.A.E. ESTA ACEITAÇÃO NÃO ISENTA A CONTRATADA DAS RESPONSABILIDADES E OBRIGAÇÕES ESTABELICIDAS NO CONTRATO		EXECUTADO POR		SERVIÇO AUTÔNOMO DE ÁGUA E ESGOTO	Nº PROCESSO	
		DES.			REV. 0	CROQUI
ANALIZADO:	/	PROJ.		QUADRO GERAL DA CABINE POÇO CEDRINHO		FOLHA 05 / 11
ACEITO:	/	APROVADO POR.				ESCALA SEM ESCALA
VISTO:	/	ASS.	CREA.			

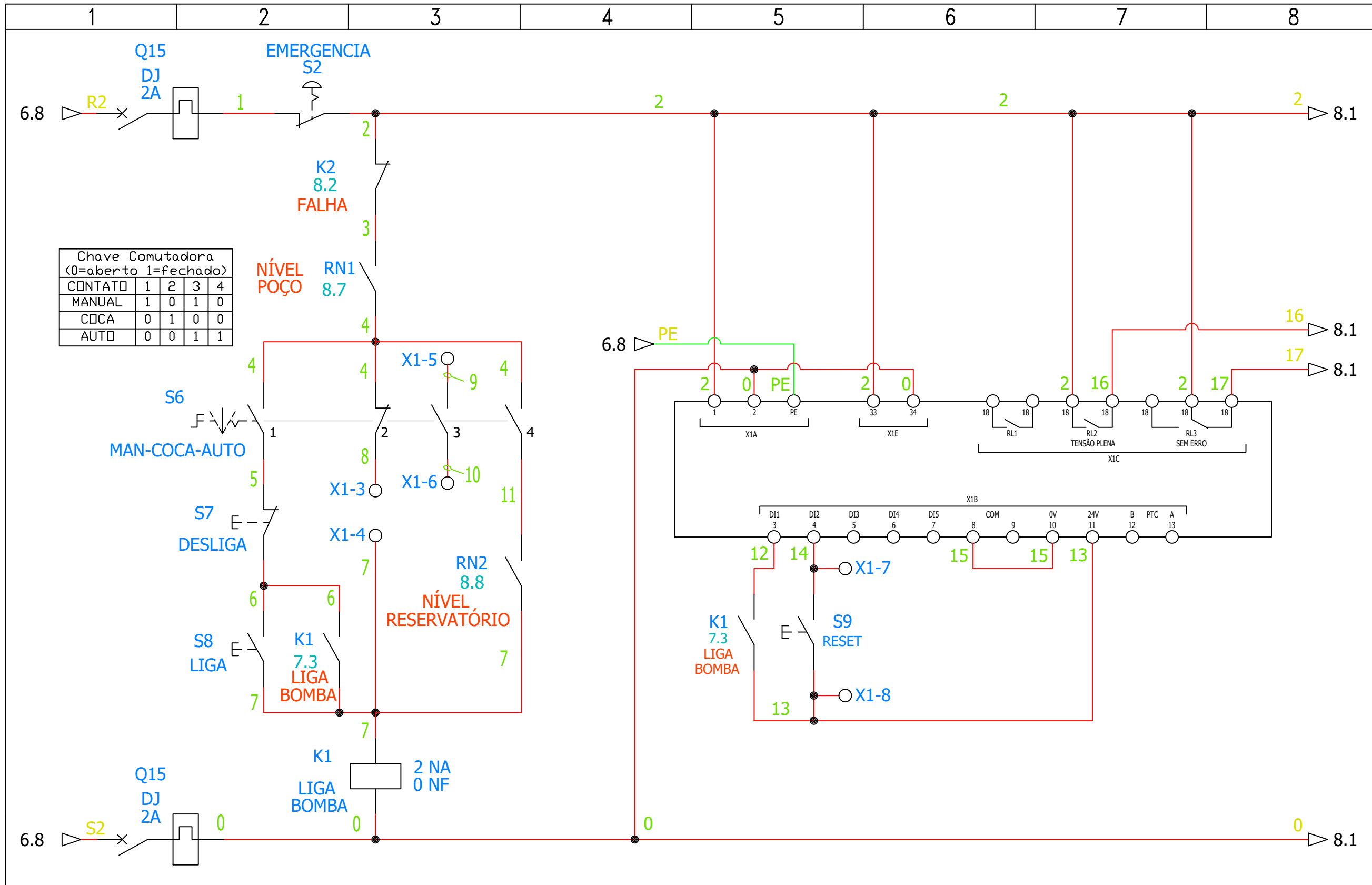




<b>S.A.A.E.</b>		EXECUTADO POR		<b>SERVIÇO AUTÔNOMO DE ÁGUA E ESGOTO</b>		Nº PROCESSO	
ESTA ACEITAÇÃO NÃO ISENTA A CONTRATADA DAS RESPONSABILIDADES E OBRIGAÇÕES ESTABELICIDAS NO CONTRATO		DES.		<b>QUADRO GERAL DA CABINE POÇO CEDRINHO</b>		REV. 0 CROQUI	
ANALIZADO: /		PROJ.				FOLHA 06 / 11	
ACEITO: /		APROVADO POR.				ESCALA SEM ESCALA	
VISTO: /		ASS. CREA.					




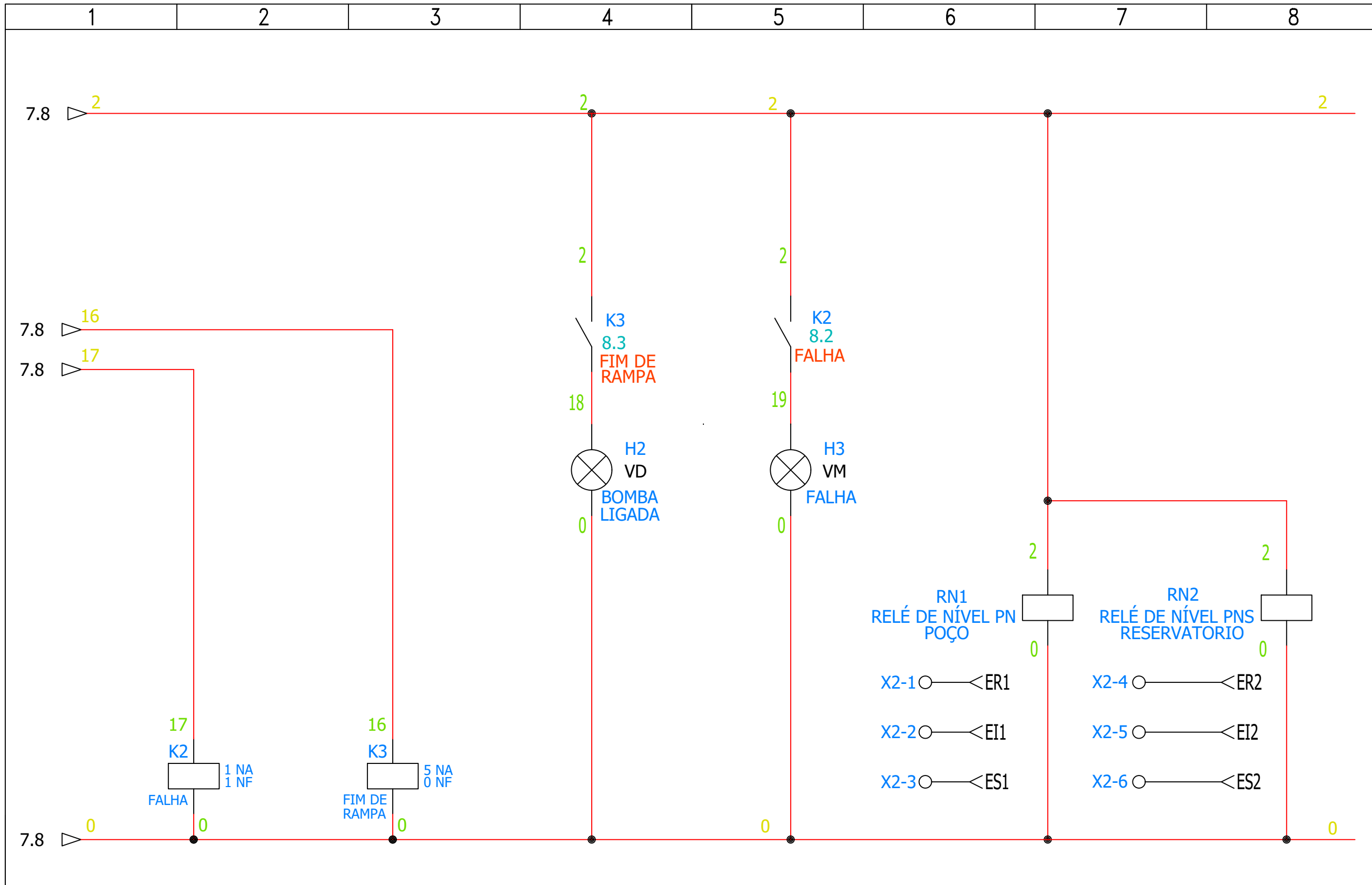





Chave Comutadora  
(0=aberto 1=fechado)

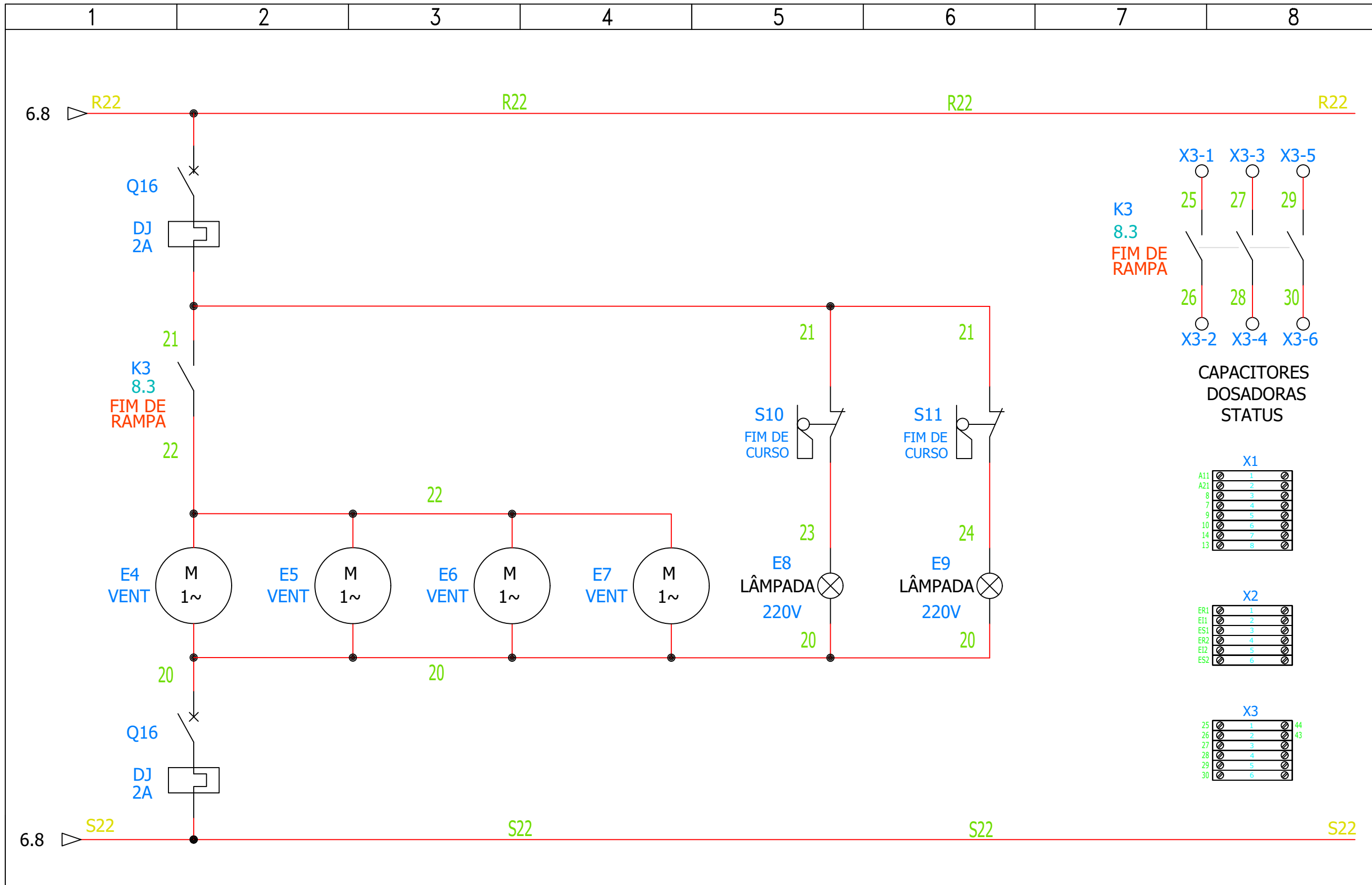
CONTATO	1	2	3	4
MANUAL	1	0	1	0
COCA	0	1	0	0
AUTO	0	0	1	1

S.A.A.E.		EXECUTADO POR		SERVIÇO AUTÔNOMO DE ÁGUA E ESGOTO		Nº PROCESSO	
ESTA ACEITAÇÃO NÃO ISENTA A CONTRATADA DAS RESPONSABILIDADES E OBRIGAÇÕES ESTABELICIDAS NO CONTRATO		DES.		<p style="text-align: center;">QUADRO GERAL DA CABINE POÇO CEDRINHO</p> 		REV. 0 CROQUI	
ANALIZADO: /		PROJ.				FOLHA 07 / 11	
ACEITO: /		APROVADO POR.				ESCALA SEM ESCALA	
VISTO: /		ASS. CREA.					



<b>S.A.A.E.</b> ESTA ACEITAÇÃO NÃO ISENTA A CONTRATADA DAS RESPONSABILIDADES E OBRIGAÇÕES ESTABELICIDAS NO CONTRATO		EXECUTADO POR		<b>SERVIÇO AUTÔNOMO DE ÁGUA E ESGOTO</b>  <b>QUADRO GERAL DA CABINE</b> <b>POÇO CEDRINHO</b>	 Serviço Autônomo de Água e Esgoto	Nº PROCESSO	
		DES.				REV. 0	CROQUI
ANALIZADO:	/	PROJ.				FOLHA 08 / 11	
ACEITO:	/	APROVADO POR.				ESCALA SEM ESCALA	
VISTO:	/	ASS.	CREA.				





**S.A.A.E.**  
 ESTA ACEITAÇÃO NÃO ISENTA A CONTRATADA DAS RESPONSABILIDADES  
 E OBRIGAÇÕES ESTABELICIDAS NO CONTRATO

ANALIZADO:	/
ACEITO:	/
VISTO:	/

EXECUTADO POR

DES.	
PROJ.	
APROVADO POR.	
ASS.	CREA.

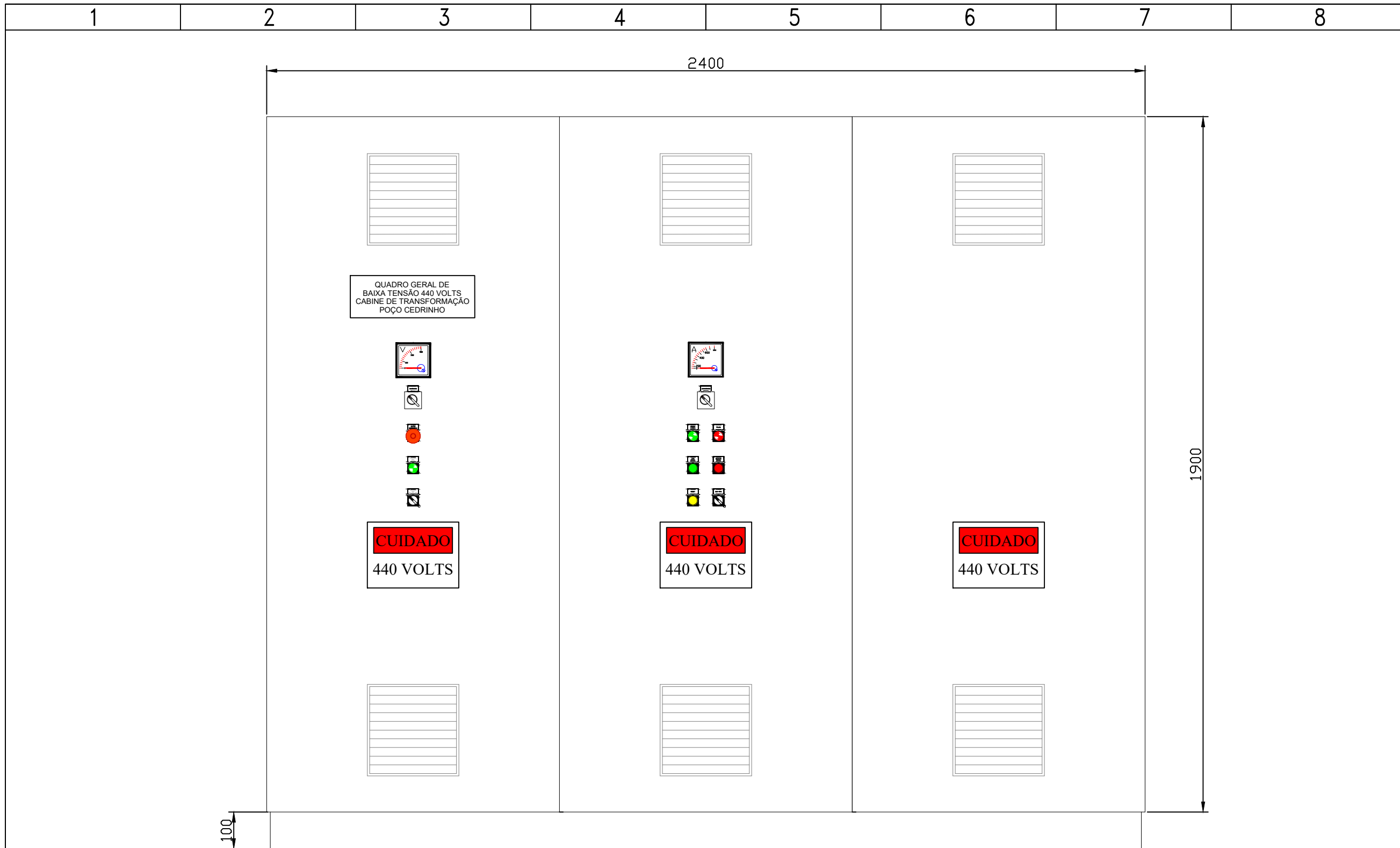
SERVIÇO AUTÔNOMO DE ÁGUA E ESGOTO


**QUADRO GERAL DA CABINE  
 POÇO CEDRINHO**



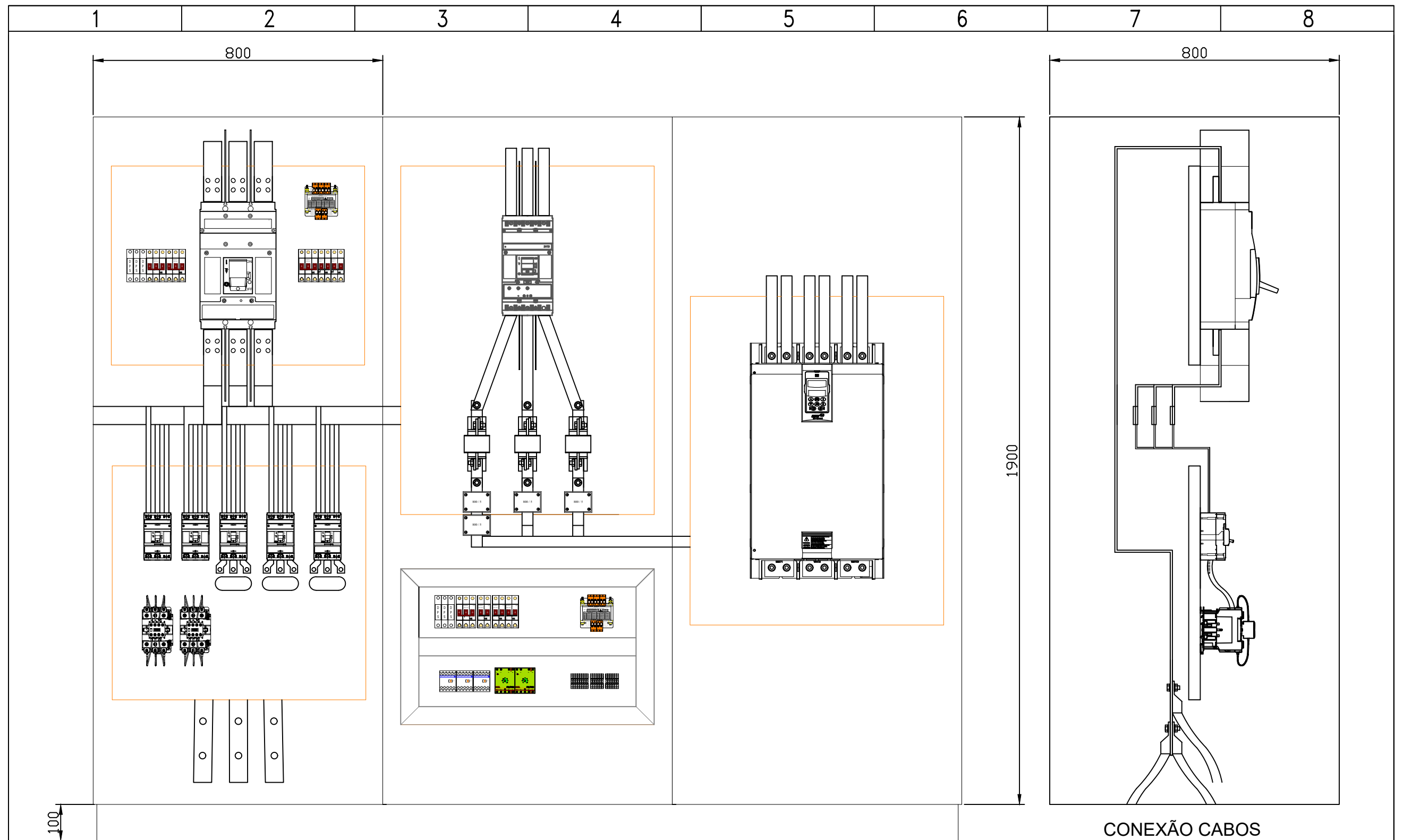
Nº PROCESSO

REV.	CROQUI
0	
FOLHA	
09 / 11	
ESCALA	
SEM ESCALA	




<b>S.A.A.E.</b> ESTA ACEITAÇÃO NÃO ISENTA A CONTRATADA DAS RESPONSABILIDADES E OBRIGAÇÕES ESTABELICIDAS NO CONTRATO		EXECUTADO POR		<b>SERVIÇO AUTÔNOMO DE ÁGUA E ESGOTO</b>  <b>QUADRO GERAL DA CABINE POÇO CEDRINHO</b>		Nº PROCESSO	
		DES.				REV. 0	CROQUI
ANALIZADO:	/	PROJ.				FOLHA 10 / 11	
ACEITO:	/	APROVADO POR.				ESCALA SEM ESCALA	
VISTO:	/	ASS.	CREA.				





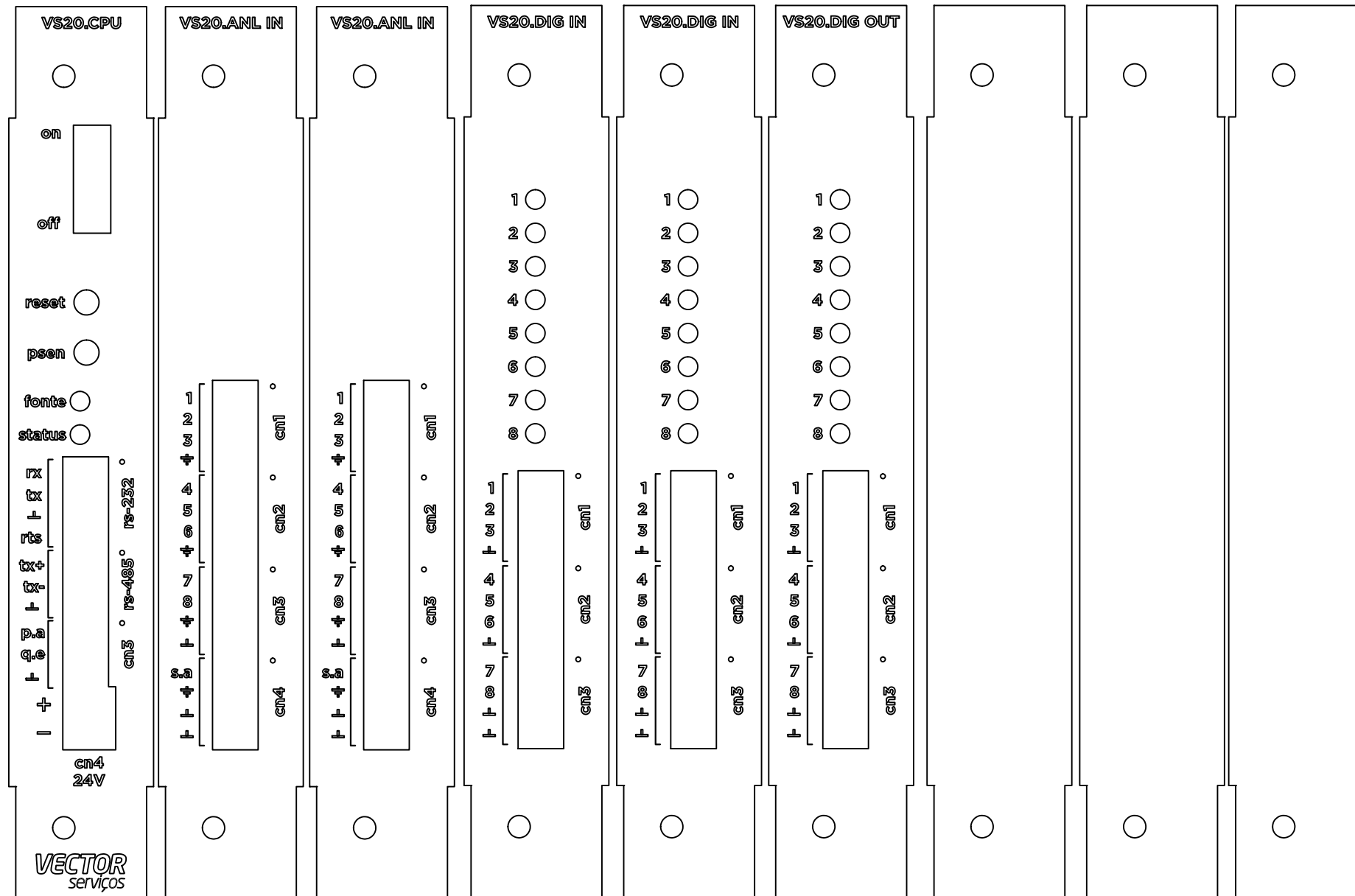
CONEXÃO CABOS  
240 mm<sup>2</sup> 440 V


<b>S.A.A.E.</b>		EXECUTADO POR		<b>SERVIÇO AUTÔNOMO DE ÁGUA E ESGOTO</b>		Nº PROCESSO		
ESTA ACEITAÇÃO NÃO ISENTA A CONTRATADA DAS RESPONSABILIDADES E OBRIGAÇÕES ESTABELICIDAS NO CONTRATO				<b>QUADRO GERAL DA CABINE POÇO CEDRINHO</b>				
		DES.				REV. 0	CROQUI	
ANALIZADO: /		PROJ.				FOLHA 11 / 11		
ACEITO: /		APROVADO POR.				ESCALA SEM ESCALA		
VISTO: /		ASS.		CREA.				

**ANEXO I-A**  
**PROJETOS (ITEM 4)**

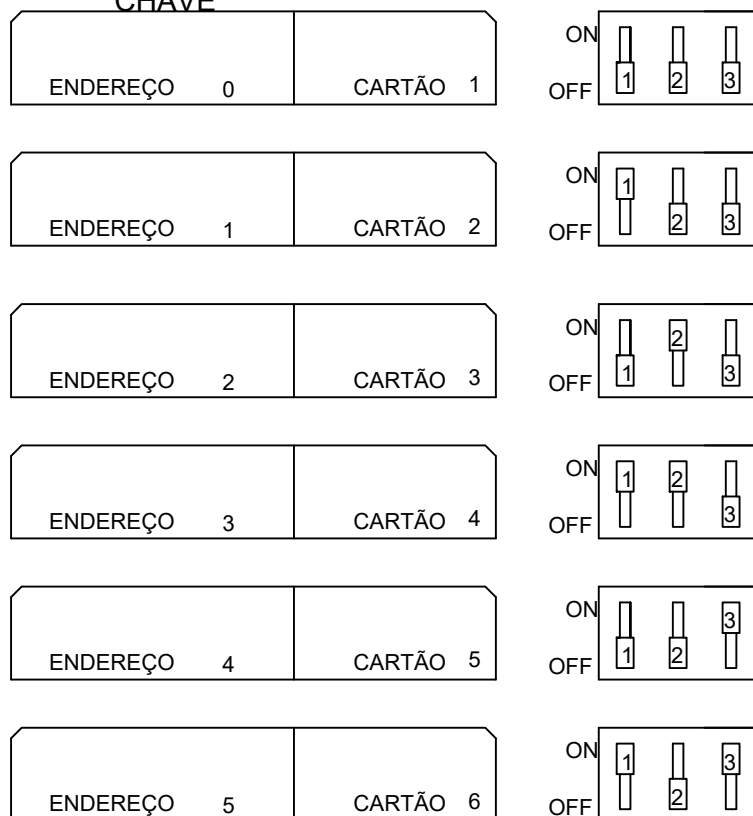







Nº.	DATA	REVISÃO	EXECUTADO POR		CENTRO DE PRODUÇÃO, RESERVAÇÃO E DISTRIBUIÇÃO CEDRINHO AV. FABER, S/Nº – DISTRITO INDUSTRIAL – SÃO CARLOS – SP		Nº. PROCESSO		
00	19/04/24	EMISSÃO INICIAL	<b>SAAE</b> SÃO CARLOS				REV.:	DATA:	_____/____/____
					DES.: -	-	00	abr/24	FOLHA:
			PROJ.: -	-	<b>PAINEL DE PLC</b> RACK DO PLC VS20			ESCALA	
			APROVADO POR.: _____	SEGeT				Presidência	SEM ESCALA
			ASSINATURAS:						

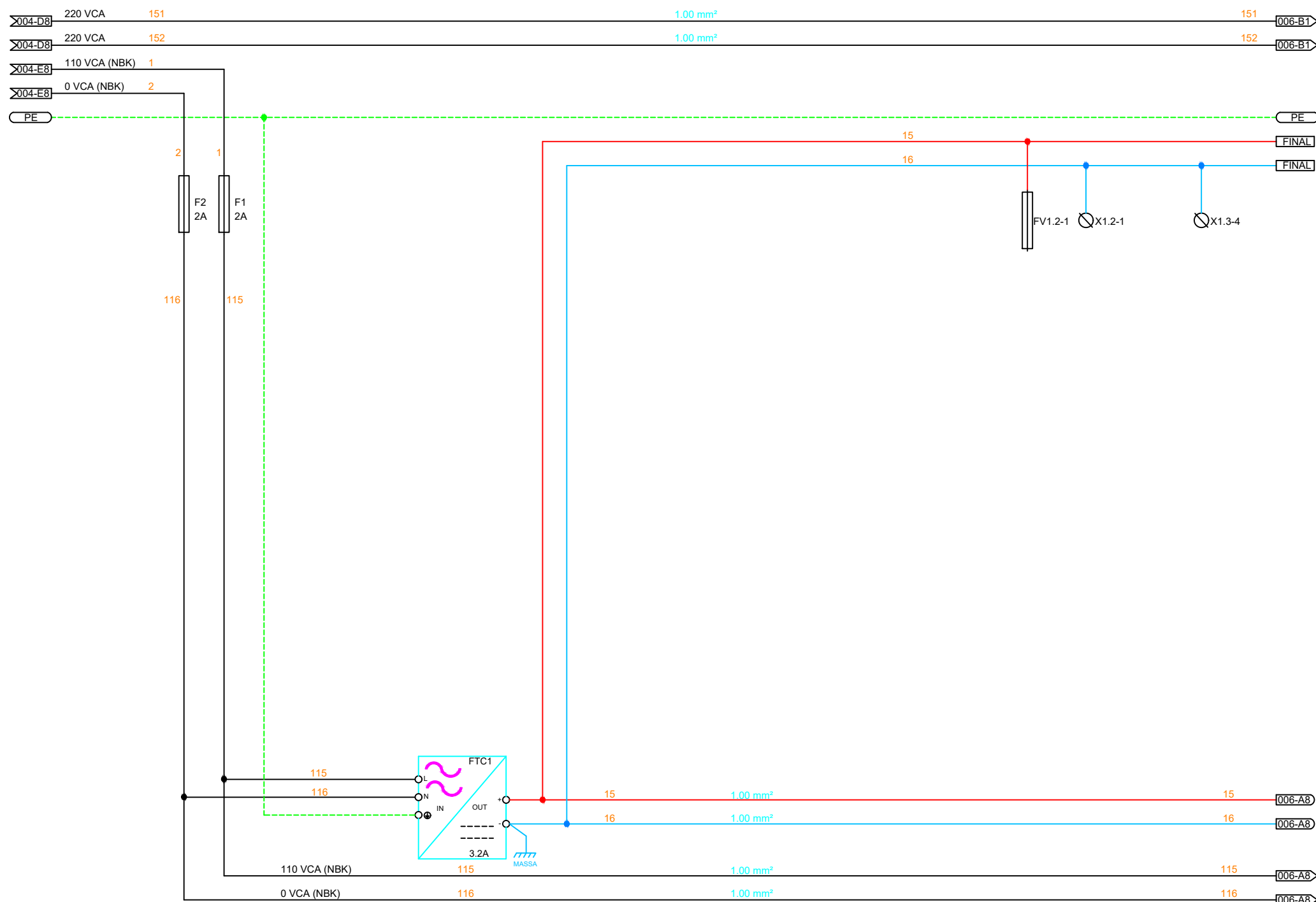
CHAVE




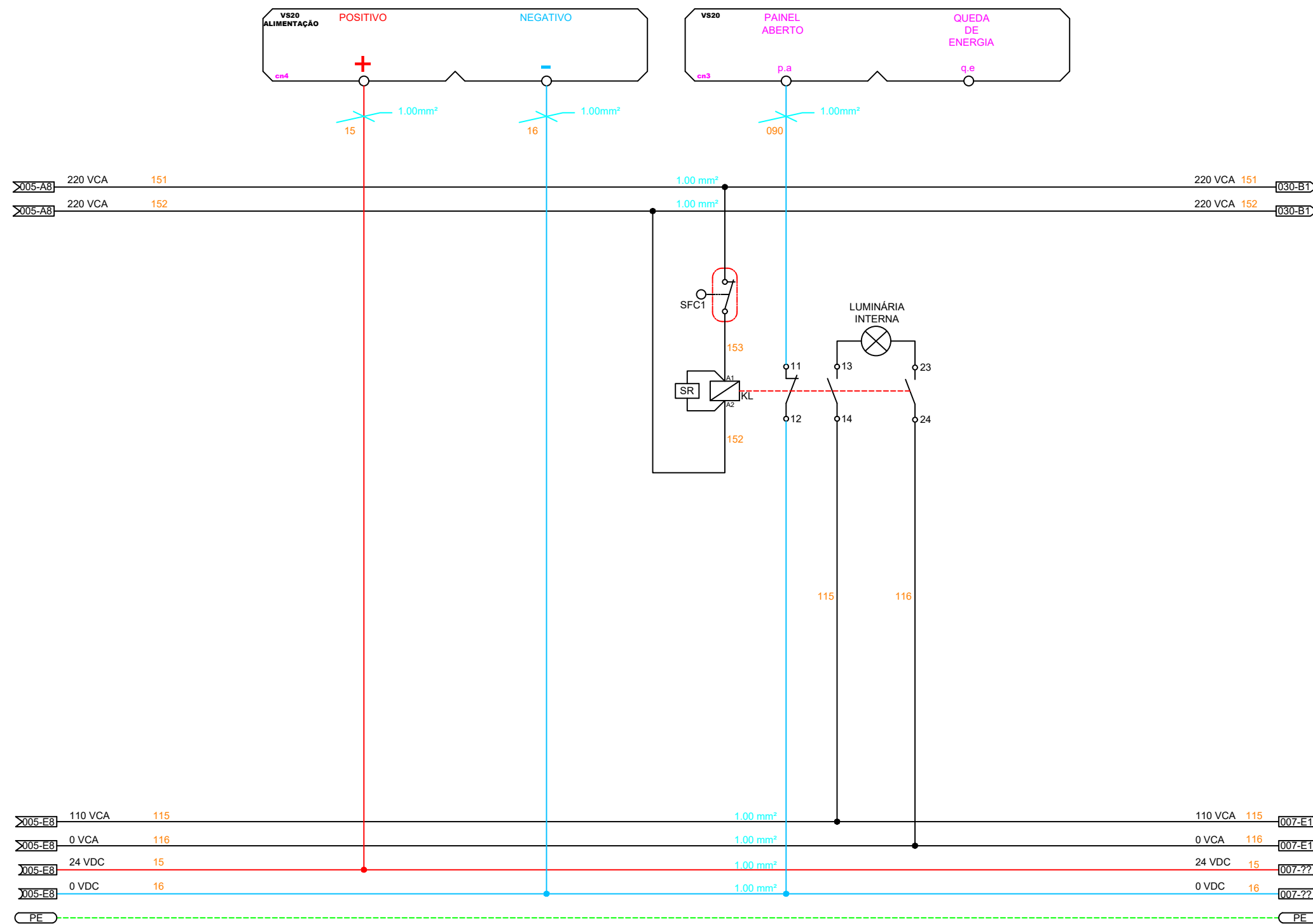
Nº.	DATA	REVISÃO	EXECUTADO POR		CENTRO DE PRODUÇÃO, RESERVAÇÃO E DISTRIBUIÇÃO CEDRINHO AV. FABER, S/Nº - DISTRITO INDUSTRIAL - SÃO CARLOS - SP		Nº. PROCESSO
00	19/04/24	EMISSÃO INICIAL	<b>SAAE</b> SÃO CARLOS				REV.: 00
			DES.: -	-	<b>PAINEL DE PLC</b>  ENDEREÇAMENTO DOS CARTÕES DO PLC	Serviço Autônomo de Água e Esgoto	FOLHA:
			PROJ.: -	-			<b>0.0.3</b>
			APROVADO POR.: ASSINATURAS:	SEGeT Presidência			ESCALA SEM ESCALA






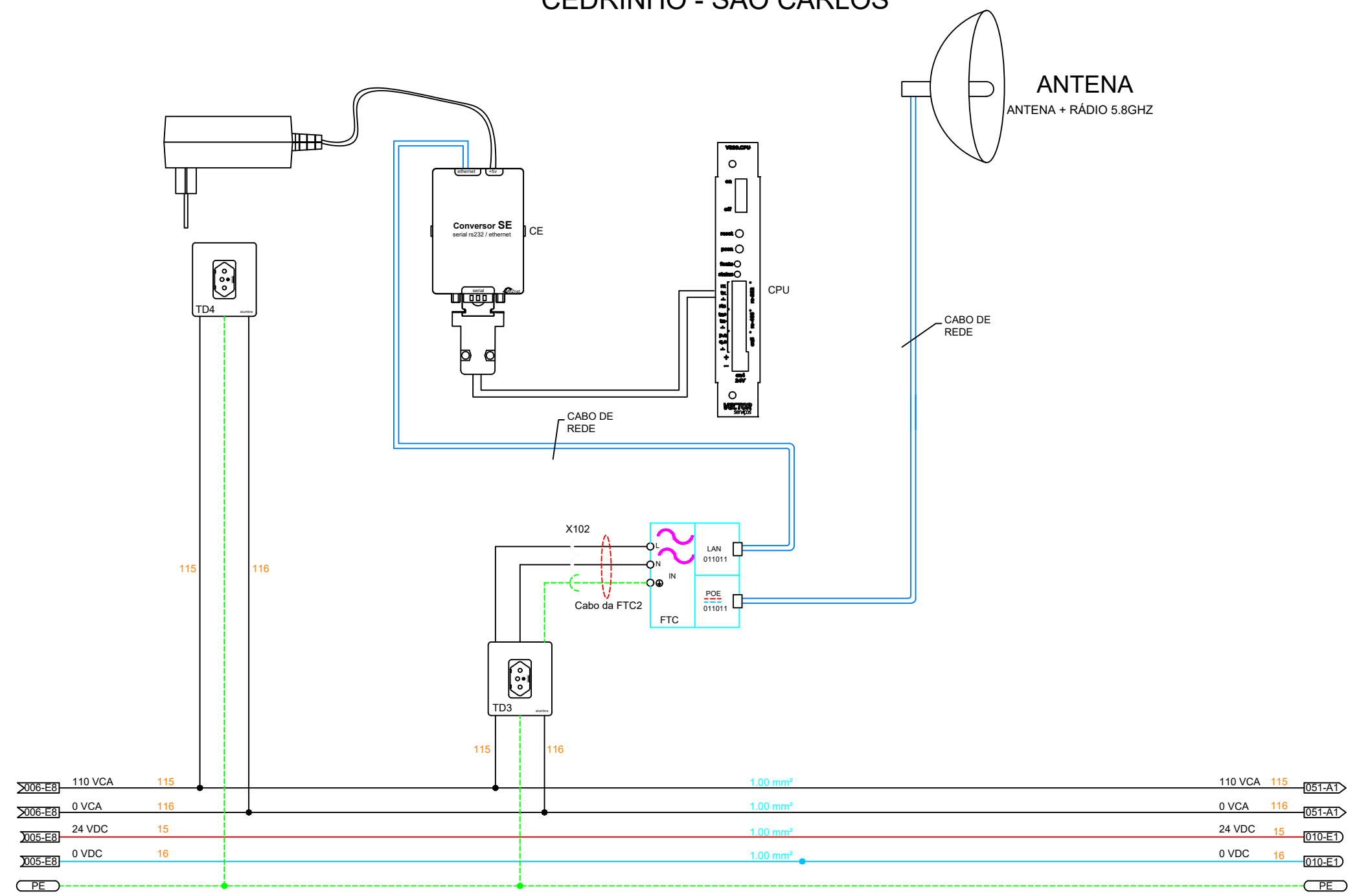



Nº.	DATA	REVISÃO	EXECUTADO POR	CENTRO DE PRODUÇÃO, RESERVAÇÃO E DISTRIBUIÇÃO CEDRINHO AV. FABER, S/Nº – DISTRITO INDUSTRIAL – SÃO CARLOS – SP	 <b>SAAE</b> SÃO CARLOS <small>Serviço Autônomo de Água e Esgoto</small>	Nº. PROCESSO	
00	19/04/24	EMISSÃO INICIAL					
						00	abr/24
			DES.: -	-	<b>PAINEL DE PLC</b>  <b>ALIMENTAÇÃO DA FONTE</b>	FOLHA:	<b>0.0.5</b>
			PROJ.: -	-		ESCALA	
			APROVADO POR.: SEGeT	Presidência			
			ASSINATURAS:				



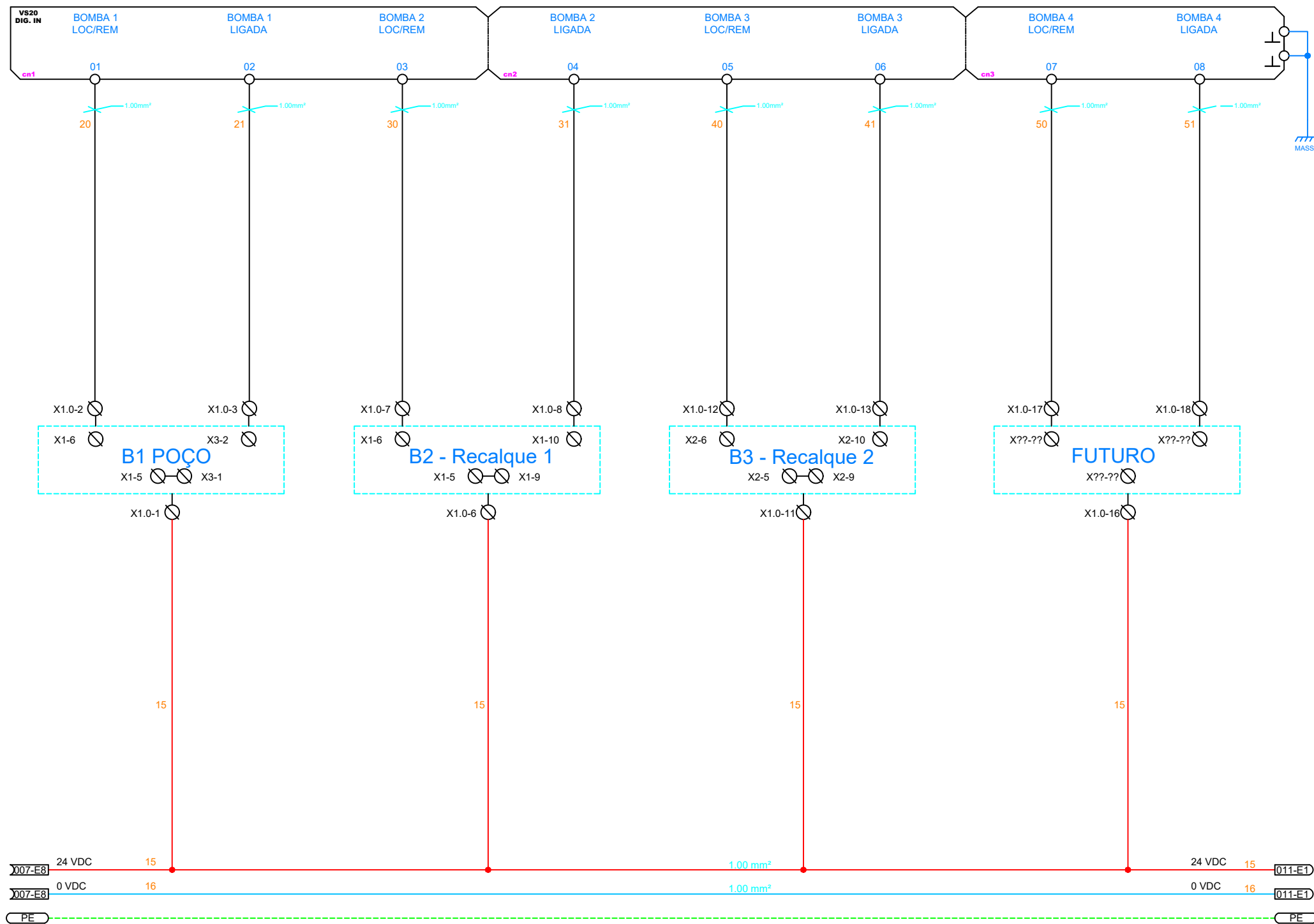
Nº.	DATA	REVISÃO	EXECUTADO POR		CENTRO DE PRODUÇÃO, RESERVAÇÃO E DISTRIBUIÇÃO CEDRINHO AV. FABER, S/Nº - DISTRITO INDUSTRIAL - SÃO CARLOS - SP	 <b>SAAE</b> Serviço Autônomo de Água e Esgoto	Nº. PROCESSO	
00	19/04/24	EMISSÃO INICIAL	<b>SAAE</b> SÃO CARLOS				<b>PAINEL DE PLC</b> ALIEMTAÇÃO PLC, PAINEL ABERTO E ILUMINAÇÃO INTERNA DO PAINEL	_____/____/____
					DES.: -	-		REV.: 00
			PROJ.: -	-		FOLHA: <b>0.0.6</b>		
			APROVADO POR.: SEGeT	Presidência		ESCALA SEM ESCALA		
			ASSINATURAS:					


# COMUNICAÇÃO CEDRINHO - SÃO CARLOS

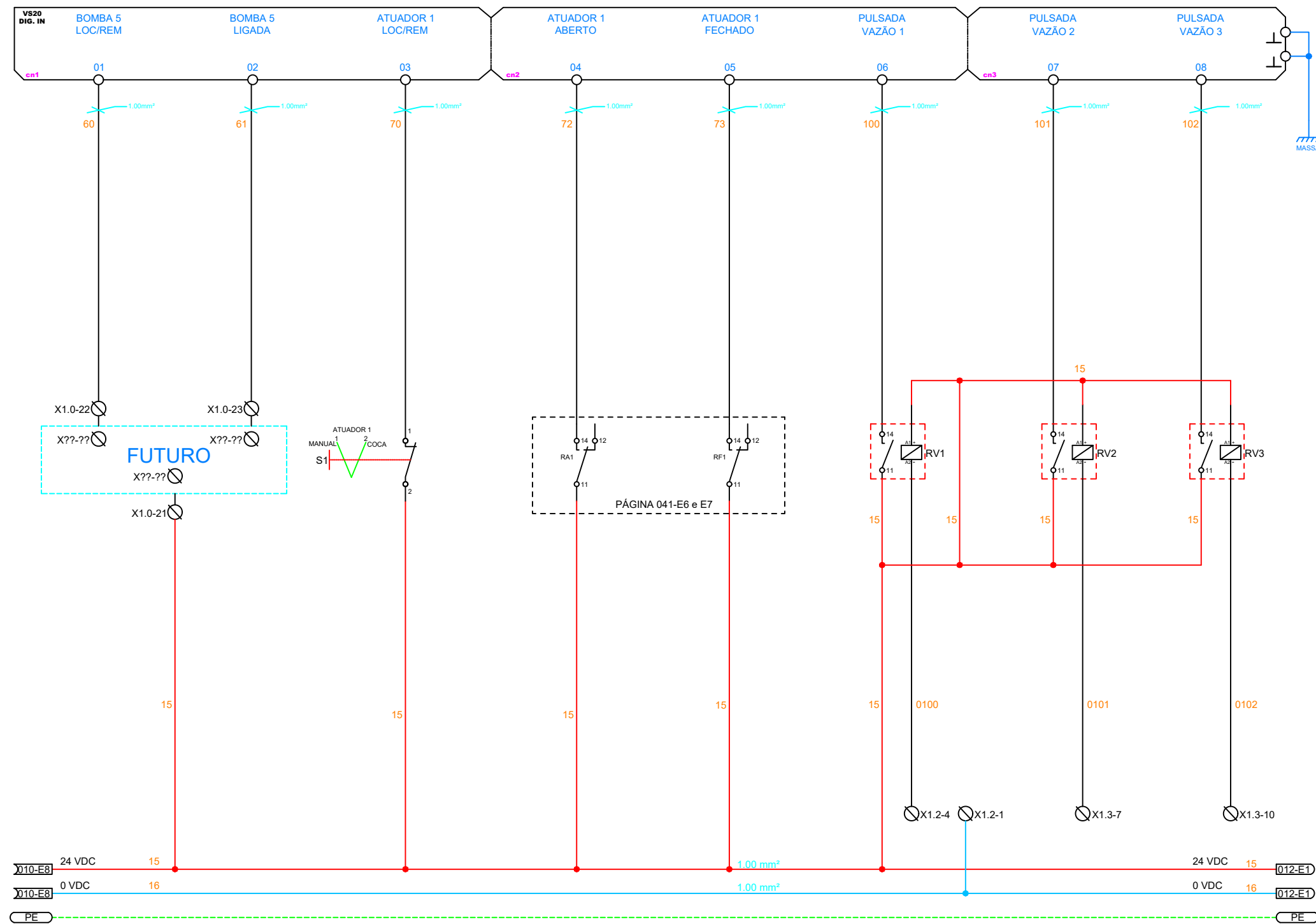



Nº.	DATA	REVISÃO	EXECUTADO POR		CENTRO DE PRODUÇÃO, RESERVAÇÃO E DISTRIBUIÇÃO CEDRINHO AV. FABER, S/Nº - DISTRITO INDUSTRIAL - SÃO CARLOS - SP	 Serviço Autônomo de Água e Esgoto	Nº. PROCESSO	
00	19/04/24	EMISSÃO INICIAL	<b>SAAE</b> SÃO CARLOS				<b>PAINEL DE PLC</b>  ESQUEMA DE COMUNICAÇÃO	
			DES.: -	-	00	abr/24		
			PROJ.: -	-	FOLHA:	<b>0.0.7</b>		
			APROVADO POR.: SEGeT	Presidência			ESCALA	SEM ESCALA
			ASSINATURAS:					





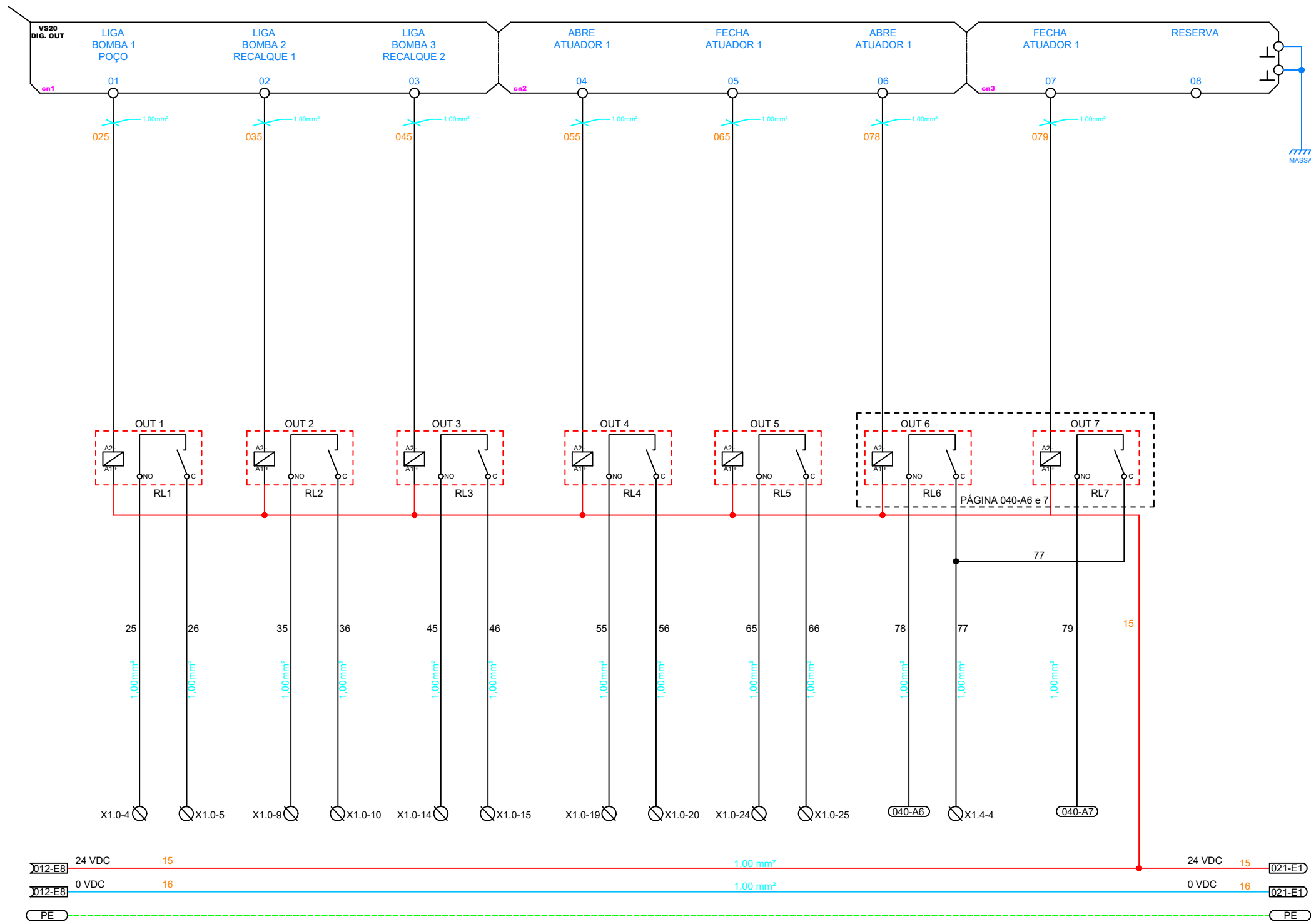
Nº.	DATA	REVISÃO	EXECUTADO POR		CENTRO DE PRODUÇÃO, RESERVAÇÃO E DISTRIBUIÇÃO CEDRINHO AV. FABER, S/Nº – DISTRITO INDUSTRIAL – SÃO CARLOS – SP		Nº. PROCESSO	
00	19/04/24	EMISSÃO INICIAL	<p style="text-align: center;"><b>SAAE</b> SÃO CARLOS</p>				<b>PAINEL DE PLC</b> ENTRADAS DIGITAIS	REV.:
					DES.: -	-		00
			PROJ.: -	-		FOLHA:		
			APROVADO POR.: SEGeT	Presidência		ESCALA		
			ASSINATURAS:			SEM ESCALA		




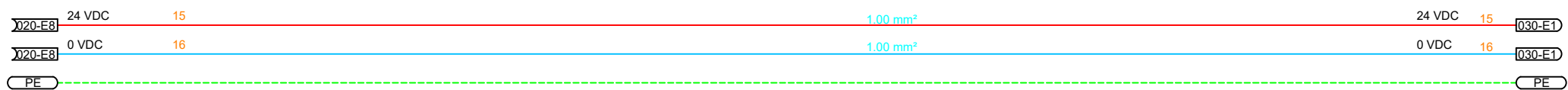
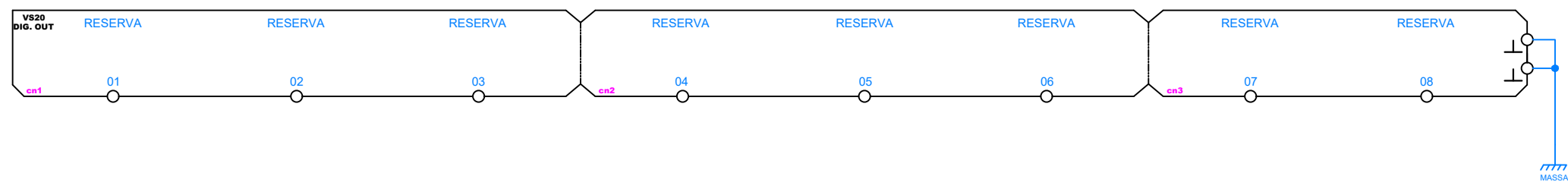
Nº.	DATA	REVISÃO	EXECUTADO POR		CENTRO DE PRODUÇÃO, RESERVAÇÃO E DISTRIBUIÇÃO CEDRINHO AV. FABER, S/Nº – DISTRITO INDUSTRIAL – SÃO CARLOS – SP	 <b>SAAE</b> SÃO CARLOS Serviço Autônomo de Água e Esgoto	Nº. PROCESSO		
00	19/04/24	EMISSÃO INICIAL	<b>SAAE</b> SÃO CARLOS				<b>PAINEL DE PLC</b> ENTRADAS DIGITAIS	REV.:	DATA:
					DES.: -	-		00	abr/24
			PROJ.: -	-				ESCALA SEM ESCALA	
			APROVADO POR.: SEGeT	Presidência					
			ASSINATURAS:						




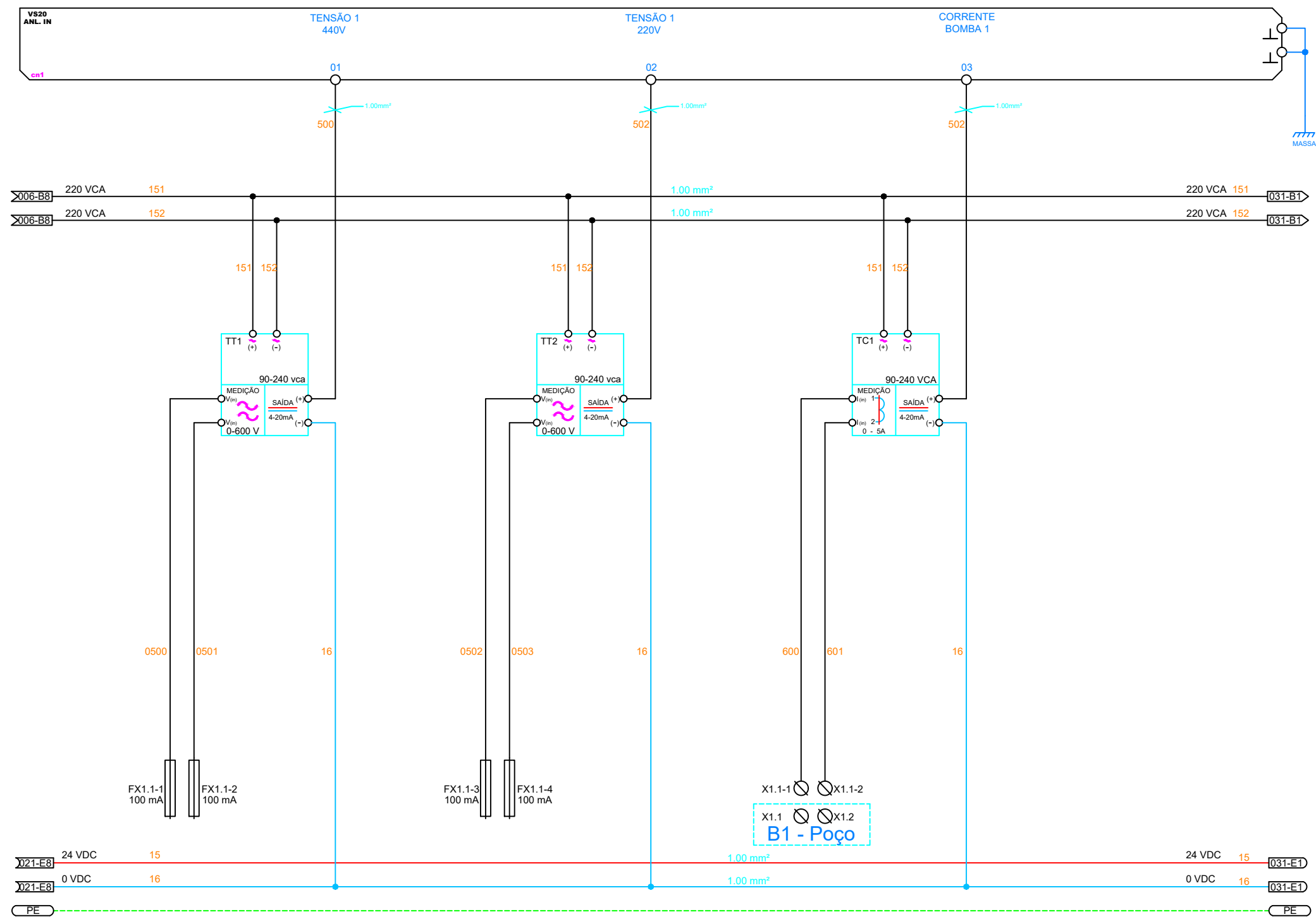





Nº.	DATA	REVISÃO	EXECUTADO POR		CENTRO DE PRODUÇÃO, RESERVAÇÃO E DISTRIBUIÇÃO CEDRINHO AV. FABER, S/Nº – DISTRITO INDUSTRIAL – SÃO CARLOS – SP	 Serviço Autônomo de Água e Esgoto	Nº. PROCESSO	
00	19/04/24	EMISSÃO INICIAL	<b>SAAE</b> SÃO CARLOS				<b>PAINEL DE PLC</b> SAÍDAS DIGITAIS	REV.: 00
			DES.: -	-				FOLHA: <b>0.2.0</b>
			PROJ.: -	-				ESCALA SEM ESCALA
			APROVADO POR.: SEGeT	Presidência				
			ASSINATURAS:					

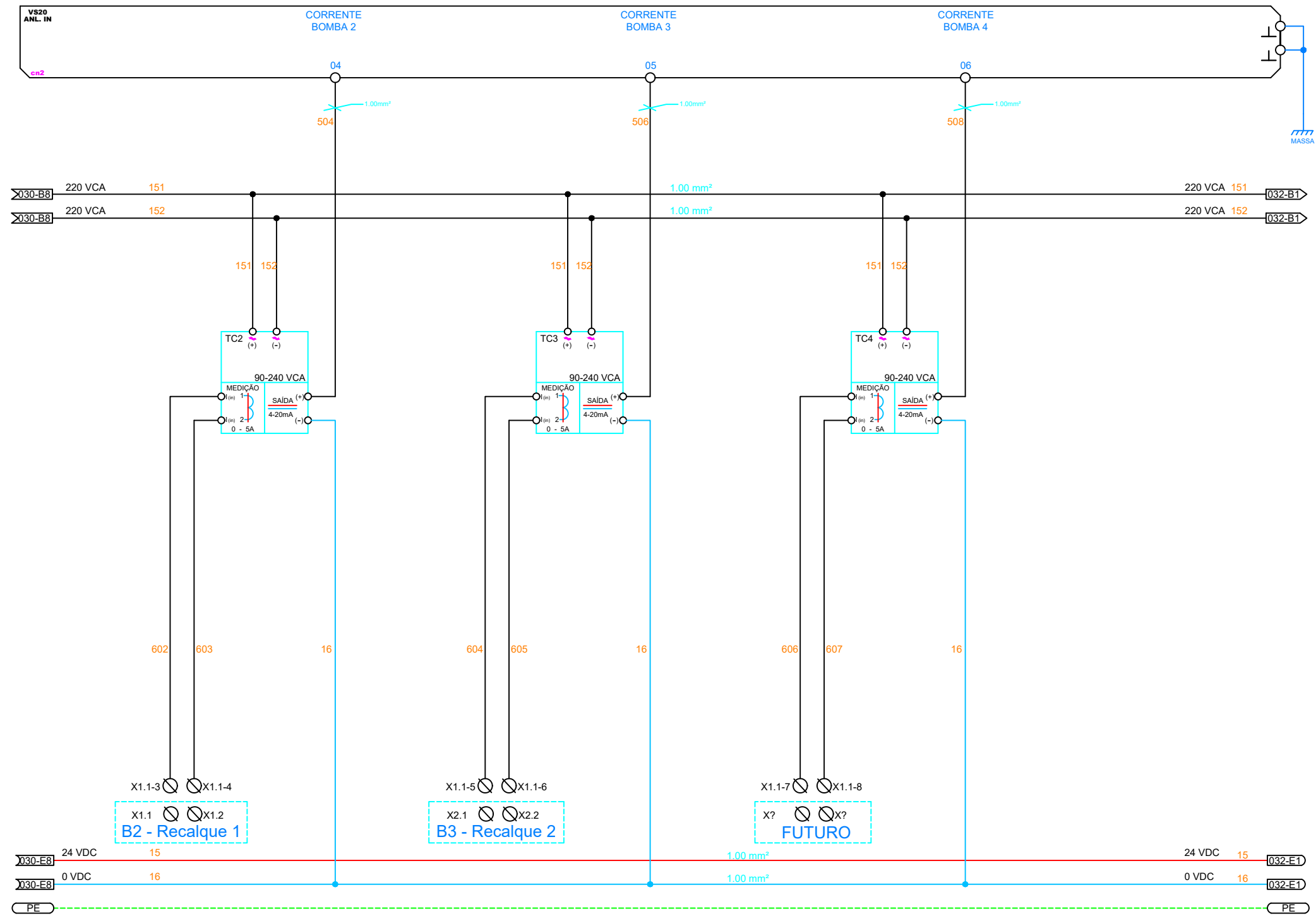



Nº.	DATA	REVISÃO	EXECUTADO POR		CENTRO DE PRODUÇÃO, RESERVAÇÃO E DISTRIBUIÇÃO CEDRINHO AV. FABER, S/Nº – DISTRITO INDUSTRIAL – SÃO CARLOS – SP		Nº. PROCESSO	
00	19/04/24	EMISSÃO INICIAL	<b>SAAE</b> SÃO CARLOS				<b>PAINEL DE PLC</b>  SAÍDAS DIGITAIS	REV.:
			DES.: -	-	00	abr/24		FOLHA:
			PROJ.: -	-			ESCALA	SEM ESCALA
			APROVADO POR:	SEGeT	Presidência			
			ASSINATURAS:					

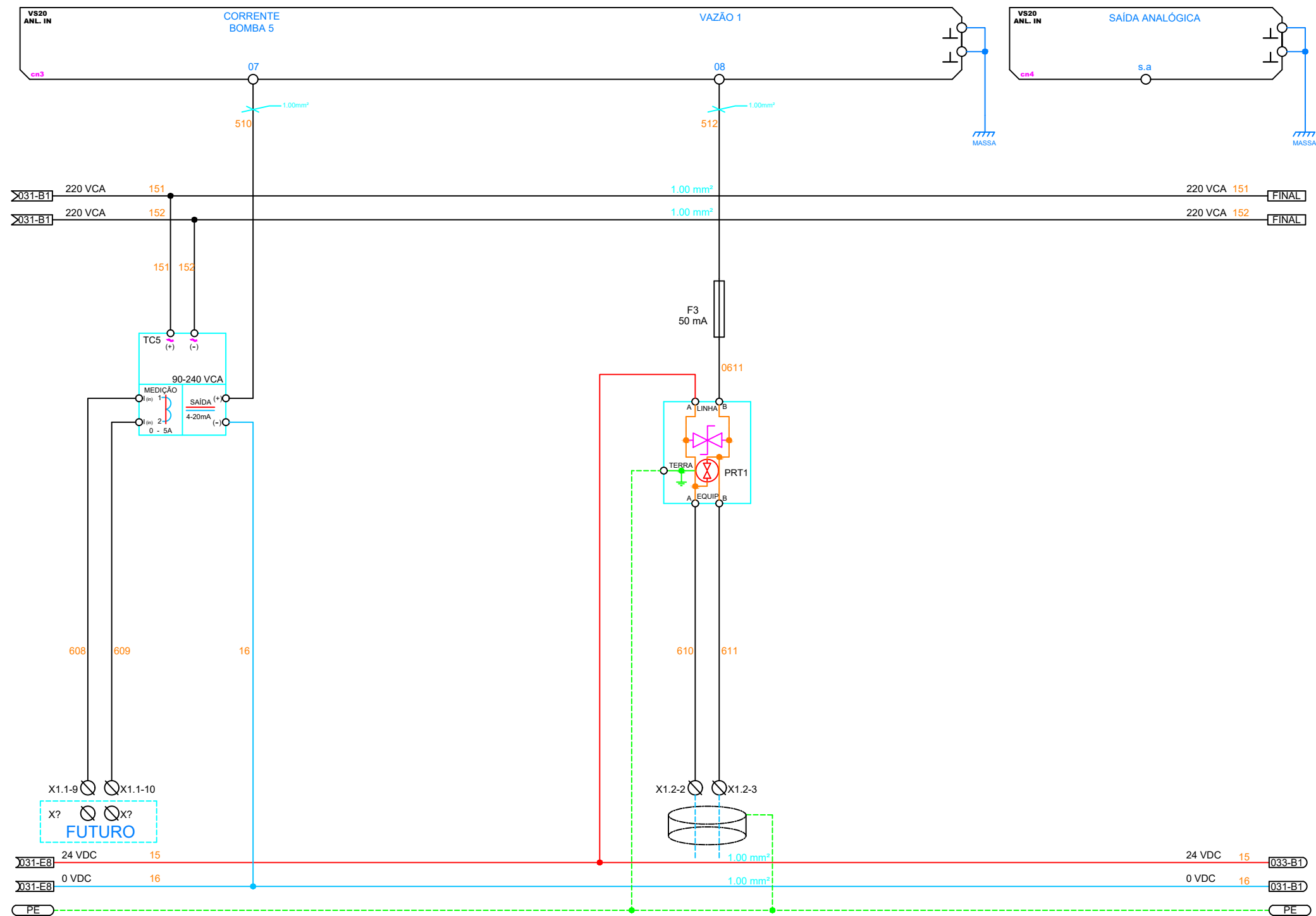



Nº.	DATA	REVISÃO	EXECUTADO POR		CENTRO DE PRODUÇÃO, RESERVAÇÃO E DISTRIBUIÇÃO CEDRINHO AV. FABER, S/Nº – DISTRITO INDUSTRIAL – SÃO CARLOS – SP	 Serviço Autônomo de Água e Esgoto	Nº. PROCESSO	
00	19/04/24	EMISSÃO INICIAL	<b>SAAE</b> SÃO CARLOS				<b>PAINEL DE PLC</b> ENTRADAS ANALÓGICAS	_____/_____/_____ REV.: 00      DATA: abr/24
					DES.: -      - PROJ.: -      - APROVADO POR.: SEGeT      Presidência			FOLHA: <b>0.3.0</b> ESCALA SEM ESCALA
			ASSINATURAS:					

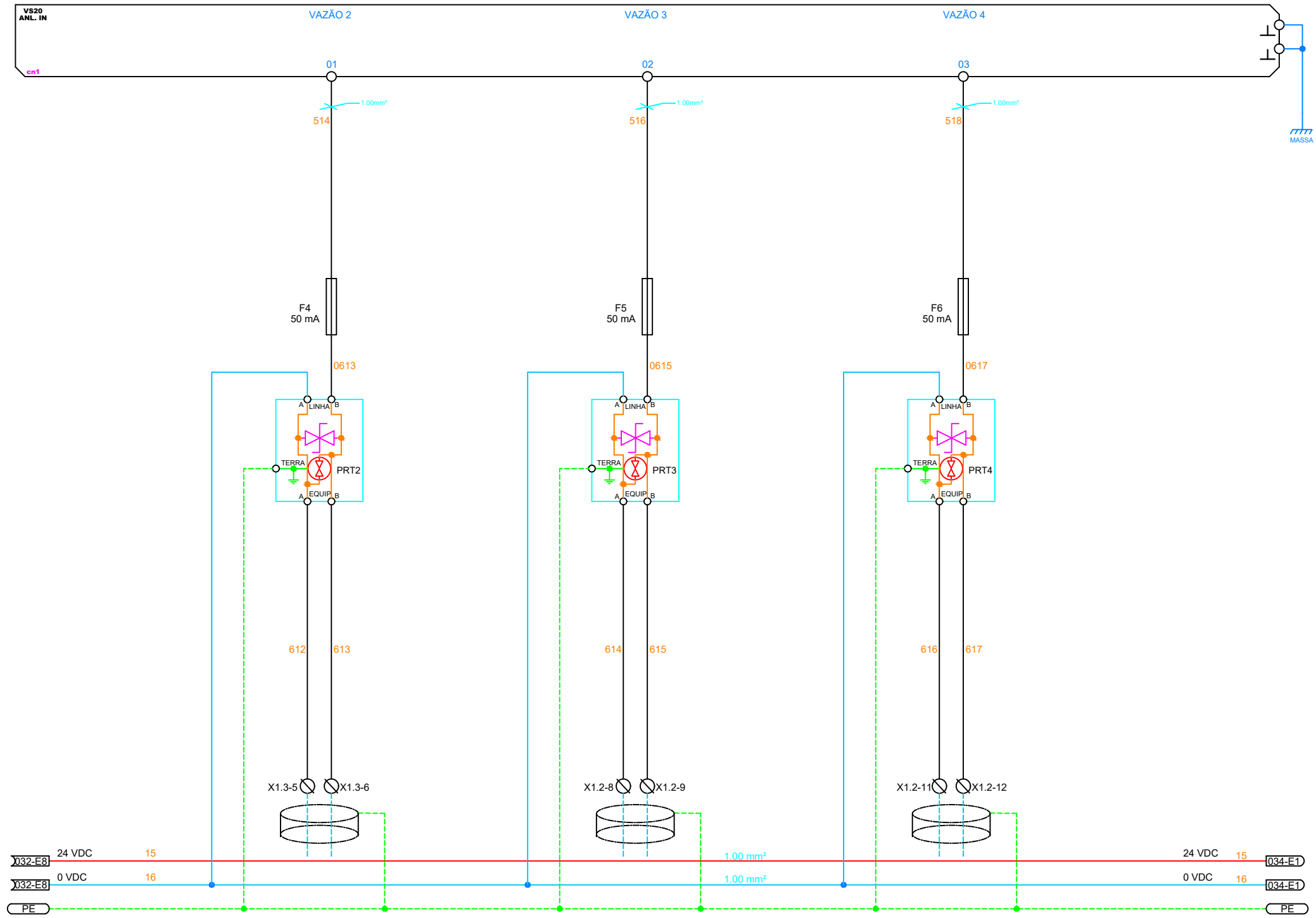





Nº.	DATA	REVISÃO	EXECUTADO POR		CENTRO DE PRODUÇÃO, RESERVAÇÃO E DISTRIBUIÇÃO CEDRINHO AV. FABER, S/Nº - DISTRITO INDUSTRIAL - SÃO CARLOS - SP	 <b>SAAE</b> SÃO CARLOS Serviço Autônomo de Água e Esgoto	Nº. PROCESSO		
00	19/04/24	EMISSÃO INICIAL	<b>SAAE</b> SÃO CARLOS				<b>PAINEL DE PLC</b> ENTRADAS ANALÓGICAS	REV.: 00	DATA: abr/24
					DES.: -	-		FOLHA: <b>0.3.1</b>	ESCALA SEM ESCALA
			PROJ.: -	-					
			APROVADO POR.: ASSINATURAS:	SEGeT	Presidência				

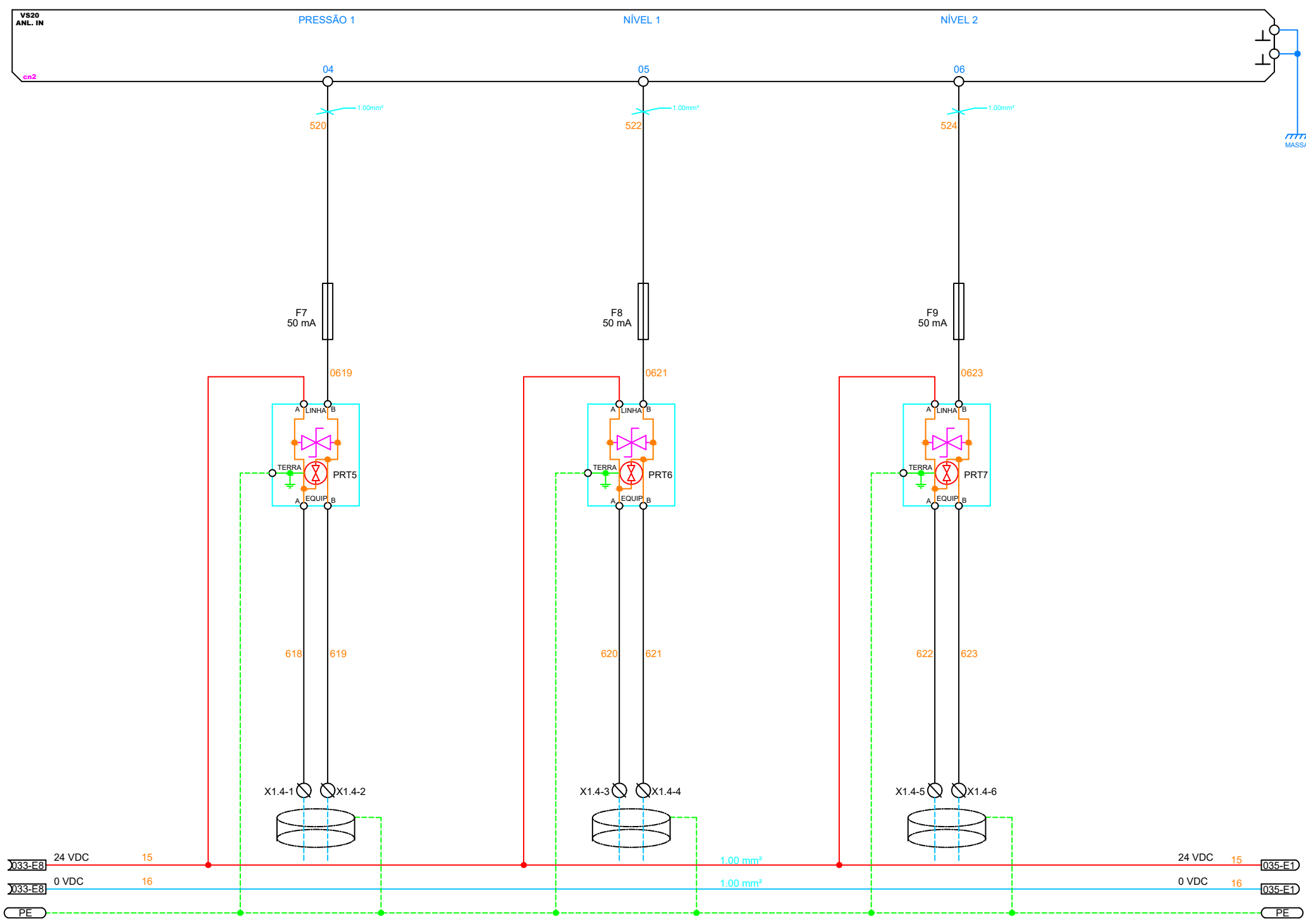



Nº.	DATA	REVISÃO	EXECUTADO POR	CENTRO DE PRODUÇÃO, RESERVAÇÃO E DISTRIBUIÇÃO CEDRINHO AV. FABER, S/Nº - DISTRITO INDUSTRIAL - SÃO CARLOS - SP		 <b>SAAE</b> SÃO CARLOS Serviço Autônomo de Água e Esgoto	Nº. PROCESSO		
00	19/04/24	EMISSÃO INICIAL	<b>SAAE</b> SÃO CARLOS		<b>PAINEL DE PLC</b>		REV.: 00	DATA: abr/24	_____ / _____
			DES.: -	-	<b>ENTRADAS ANALÓGICAS</b>		FOLHA:	<b>0.3.2</b>	
			PROJ.: -	-			ESCALA	SEM	ESCALA
			APROVADO POR.: SEGeT	Presidência					
			ASSINATURAS:						

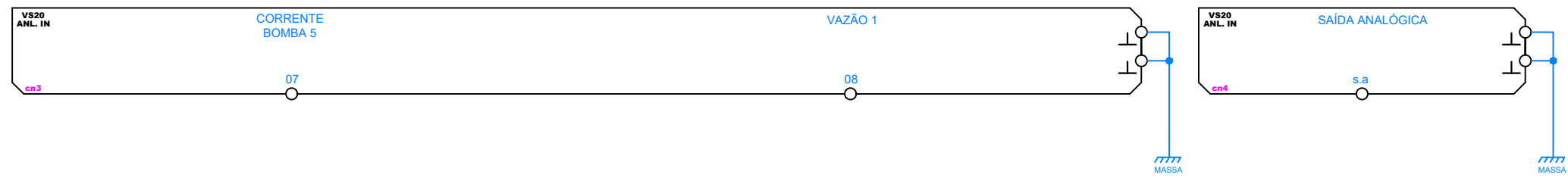



Nº.	DATA	REVISÃO	EXECUTADO POR		CENTRO DE PRODUÇÃO, RESERVAÇÃO E DISTRIBUIÇÃO CEDRINHO AV. FABER, S/Nº – DISTRITO INDUSTRIAL – SÃO CARLOS – SP	 <b>SAAE</b> SÃO CARLOS <small>Serviço Autônomo de Água e Esgoto</small>	Nº. PROCESSO	
00	19/04/24	EMISSÃO INICIAL	<b>SAAE</b> SÃO CARLOS				<b>PAINEL DE PLC</b> <b>ENTRADAS ANALÓGICAS</b>	REV.: 00
			DES.: -	-		FOLHA:	<b>0.3.3</b>	
			PROJ.: -	-		ESCALA	SEM ESCALA	
			APROVADO POR.: ASSINATURAS:	SEGeT Presidência				

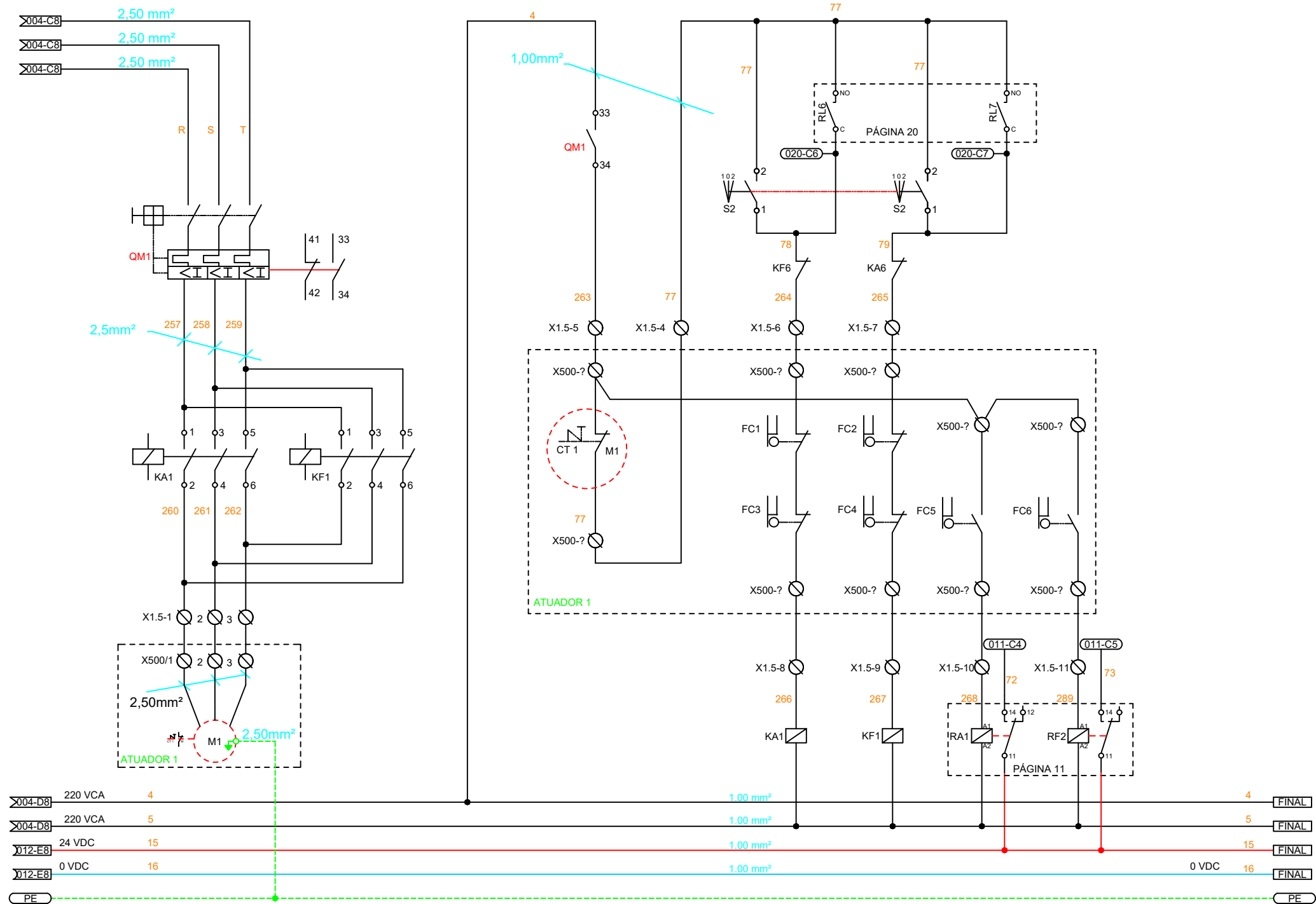





Nº.	DATA	REVISÃO	EXECUTADO POR		CENTRO DE PRODUÇÃO, RESERVAÇÃO E DISTRIBUIÇÃO CEDRINHO AV. FABER, S/Nº – DISTRITO INDUSTRIAL – SÃO CARLOS – SP		Nº. PROCESSO	
00	19/04/24	EMISSÃO INICIAL	<p style="text-align: center;"><b>SAAE</b> SÃO CARLOS</p>				<b>PAINEL DE PLC</b> <b>ENTRADAS ANALÓGICAS</b>	_____/____/____
					DES.: -	-		REV.: 00
			PROJ.: -	-		FOLHA: <b>0.3.4</b>		
			APROVADO POR.: SEGeT	Presidência		ESCALA SEM ESCALA		
			ASSINATURAS:					

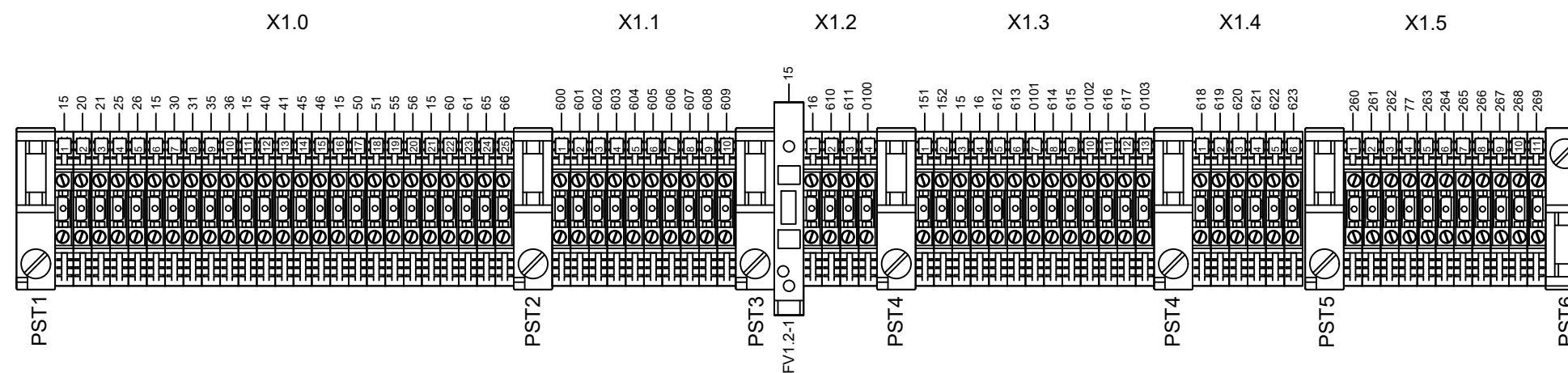



Nº.	DATA	REVISÃO	EXECUTADO POR		CENTRO DE PRODUÇÃO, RESERVAÇÃO E DISTRIBUIÇÃO CEDRINHO AV. FABER, S/Nº - DISTRITO INDUSTRIAL - SÃO CARLOS - SP	 <b>SAAE</b> SÃO CARLOS Serviço Autônomo de Água e Esgoto	Nº. PROCESSO		
00	19/04/24	EMISSÃO INICIAL	<b>SAAE</b> SÃO CARLOS				<b>PAINEL DE PLC</b>  ENTRADAS ANALÓGICAS	REV.:	DATA:
			DES.: -	-	00	abr/24		FOLHA:	<b>0.3.5</b>
			PROJ.: -	-				ESCALA	SEM ESCALA
			APROVADO POR.: ASSINATURAS:	SEGeT Presidência					

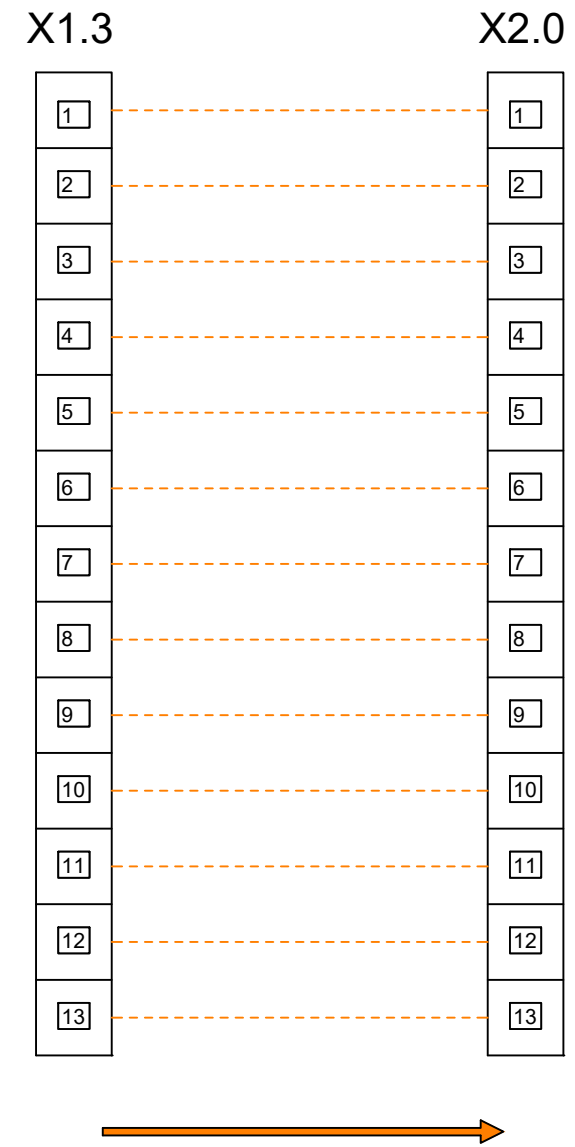
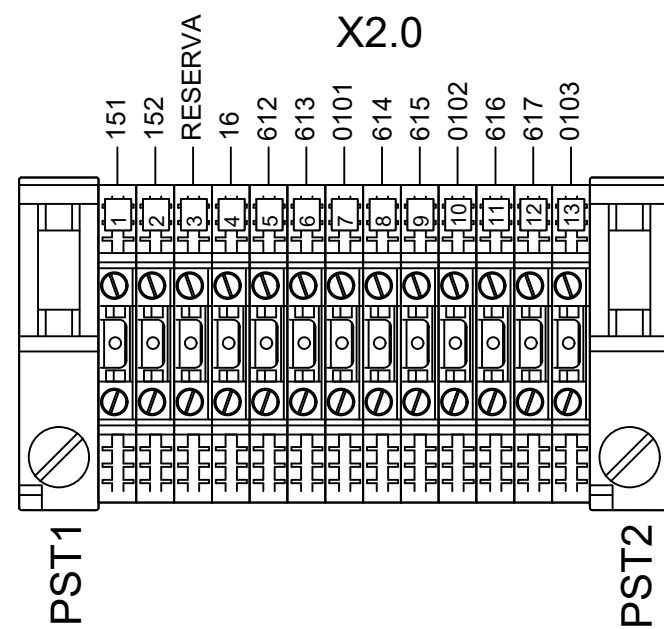
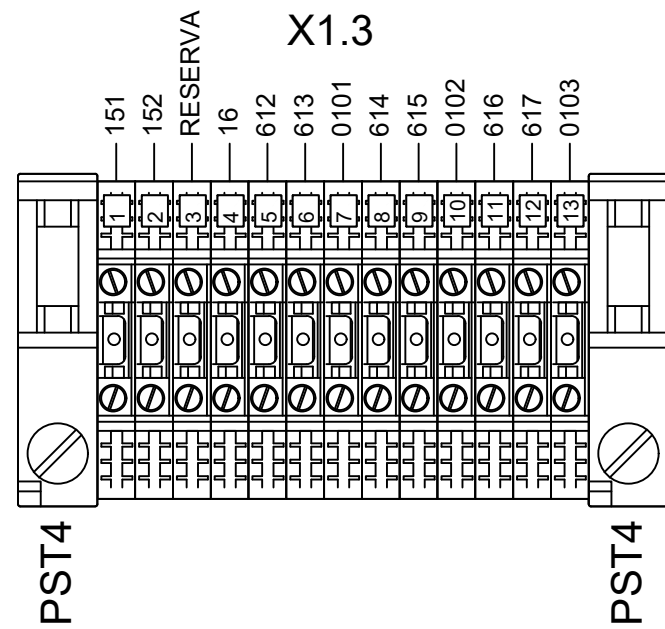



Nº.	DATA	REVISÃO	EXECUTADO POR	CENTRO DE PRODUÇÃO, RESERVAÇÃO E DISTRIBUIÇÃO CEDRINHO			Nº. PROCESSO	
00	19/04/24	EMISSÃO INICIAL		AV. FABER, S/Nº - DISTRITO INDUSTRIAL - SÃO CARLOS - SP				REV.:
			DES.: -	-	<b>PAINEL DE PLC</b>		00	abr/24
			PROJ.: -	-		<b>COMANDO DO ATUADOR 1</b>	FOLHA:	<b>0.4.0</b>
			APROVADO POR.: SEGeT	Presidência		ESCALA	SEM ESCALA	
			ASSINATURAS:					



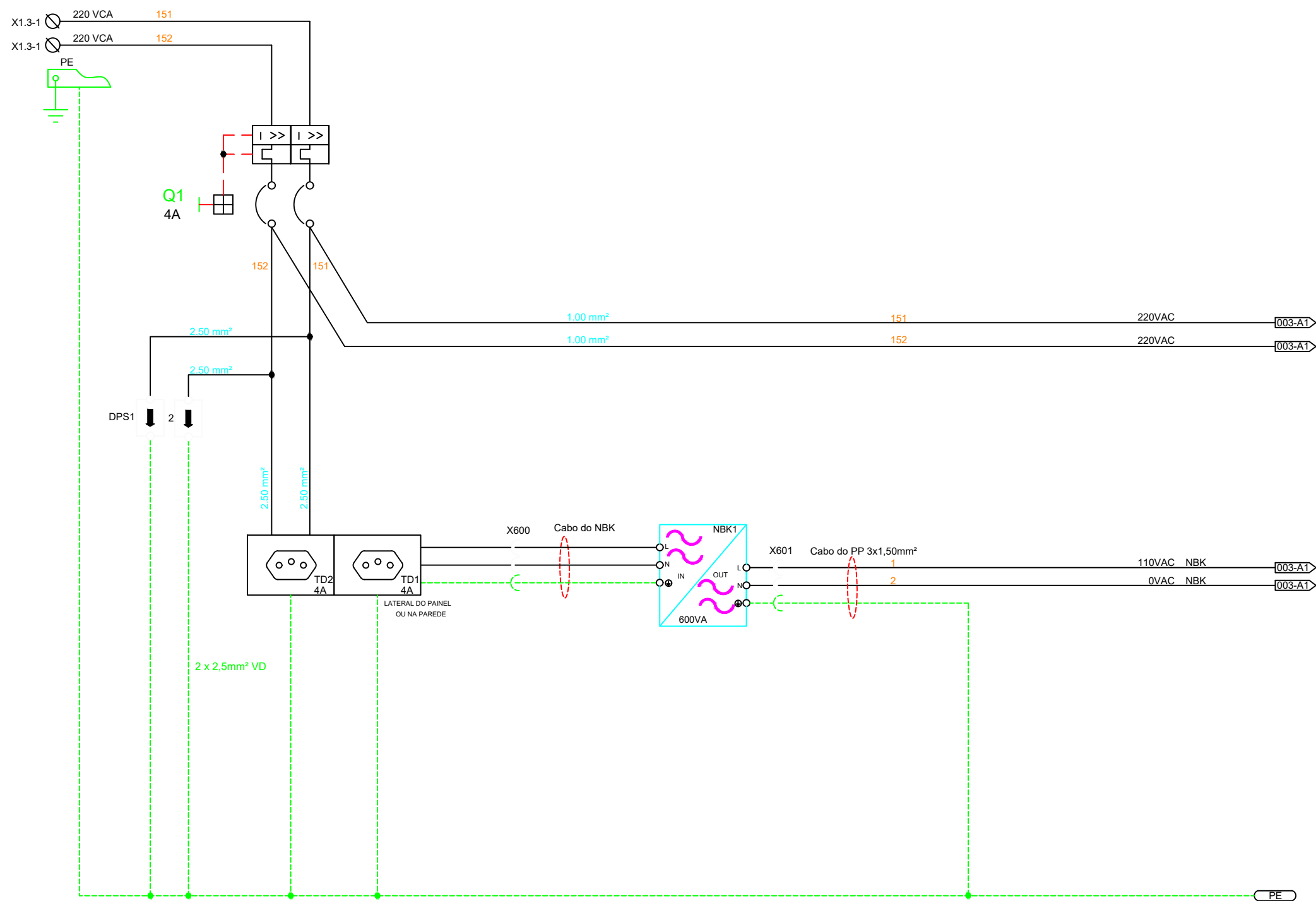



N°.	DATA	REVISÃO	EXECUTADO POR		CENTRO DE PRODUÇÃO, RESERVAÇÃO E DISTRIBUIÇÃO CEDRINHO AV. FABER, S/N° – DISTRITO INDUSTRIAL – SÃO CARLOS – SP		N°. PROCESSO	
00	19/04/24	EMISSÃO INICIAL	<p style="text-align: center;"><b>SAAE</b> SÃO CARLOS</p>				<b>PAINEL DE PLC</b>	REV.:
					ASSINATURAS:	SEGeT		Presidência
					<b>BORNEIRA</b>			FOLHA: <b>0.4.1</b>
								ESCALA SEM ESCALA



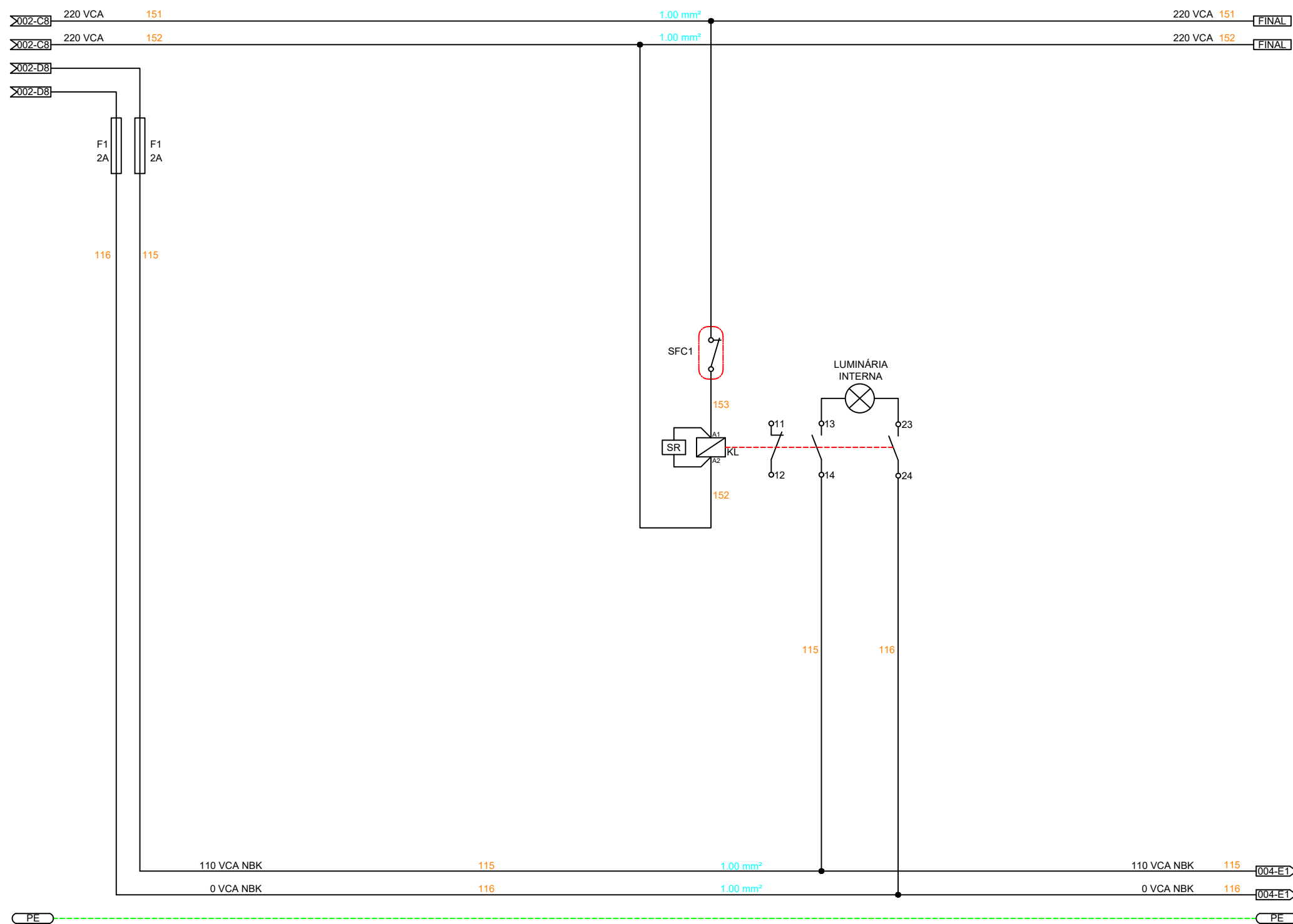
Nº.	DATA	REVISÃO	EXECUTADO POR		CENTRO DE PRODUÇÃO, RESERVAÇÃO E DISTRIBUIÇÃO CEDRINHO AV. FABER, S/Nº – DISTRITO INDUSTRIAL – SÃO CARLOS – SP		Nº. PROCESSO	
00	19/04/24	EMISSÃO INICIAL	<p style="text-align: center;"><b>SAAE</b> SÃO CARLOS</p>				<b>PAINEL DE PLC</b> LIGAÇÃO ENTRE AS BONEIS PAINEL DO PLC E PAINEL DE VAZÕES	REV.:
					DES.: -	-		00
			PROJ.: -	-		FOLHA:		
			APROVADO POR.: SEGeT	Presidência		ESCALA		
			ASSINATURAS:			SEM	ESCALA	




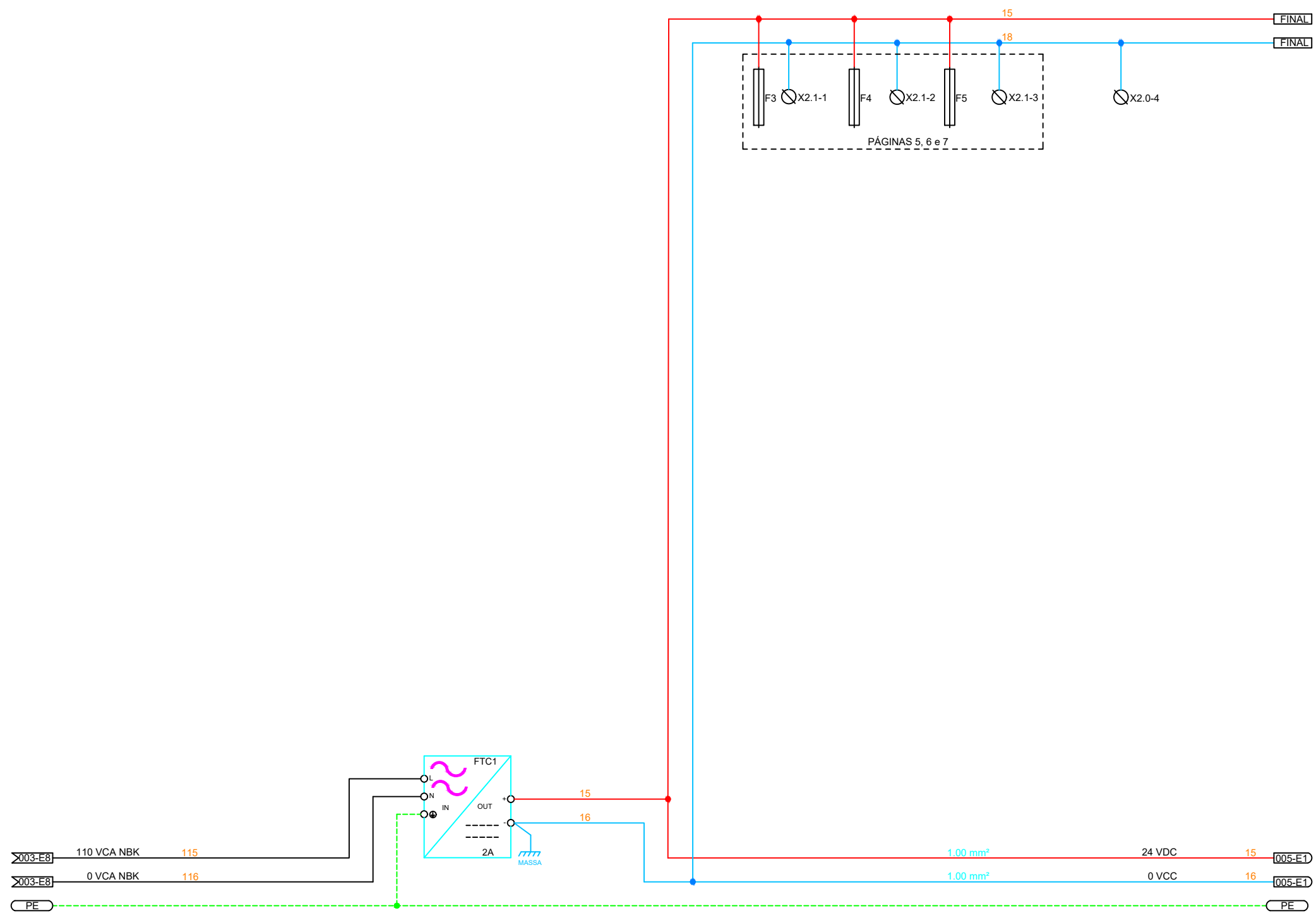



Nº.	DATA	REVISÃO	EXECUTADO POR		CENTRO DE PRODUÇÃO, RESERVAÇÃO E DISTRIBUIÇÃO CEDRINHO AV. FABER, S/Nº – DISTRITO INDUSTRIAL – SÃO CARLOS – SP	 Serviço Autônomo de Água e Esgoto	Nº. PROCESSO	
00	19/04/24	EMISSÃO INICIAL	<b>SAAE</b> SÃO CARLOS				<b>PAINEL DAS VAZÕES</b>  ALIMENTAÇÃO 1	REV.: 00    DATA: abr/24 FOLHA: <b>0.0.2</b>
					DES.: -	-		

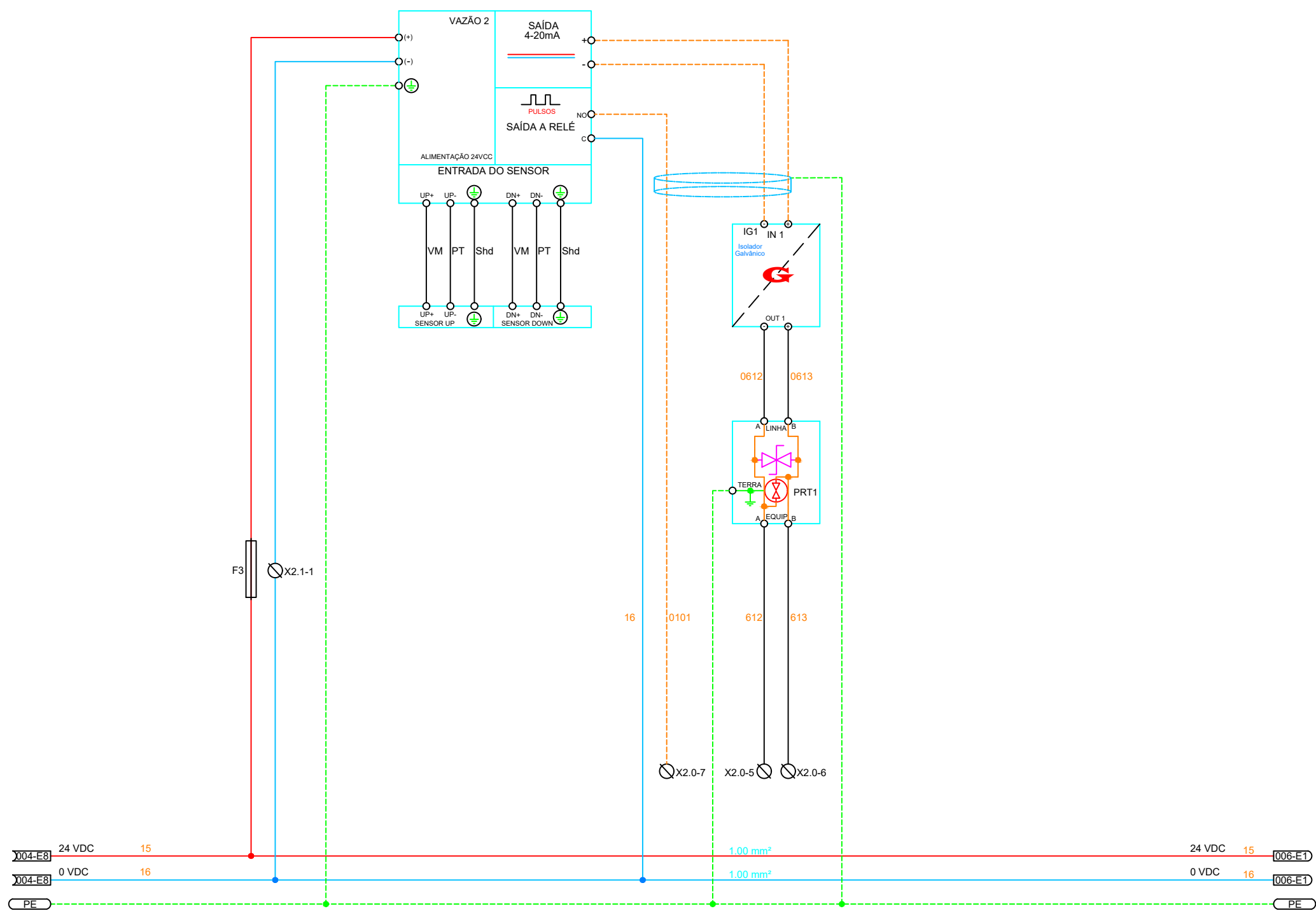





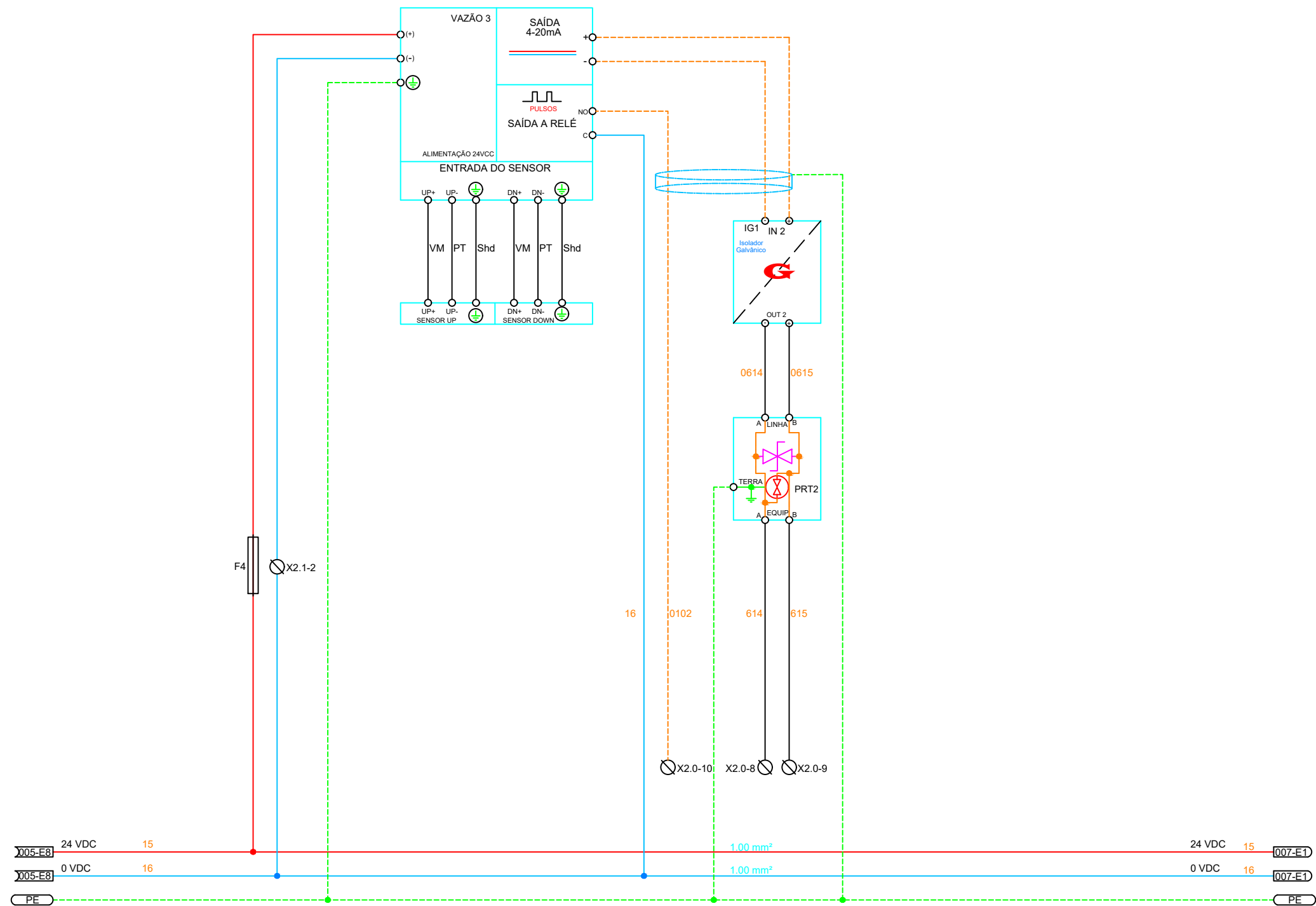
Nº.	DATA	REVISÃO	EXECUTADO POR		CENTRO DE PRODUÇÃO, RESERVAÇÃO E DISTRIBUIÇÃO CEDRINHO AV. FABER, S/Nº – DISTRITO INDUSTRIAL – SÃO CARLOS – SP	 <b>SAAE</b> SÃO CARLOS <small>Serviço Autônomo de Água e Esgoto</small>	Nº. PROCESSO	
00	19/04/24	EMISSÃO INICIAL	<b>SAAE</b> SÃO CARLOS				<b>PAINEL DAS VAZÕES</b> ALIMENTAÇÃO 2 E LAMPADA DO PAINEL	_____/_____ REV.: 00      DATA: abr/24
					DES.: -      - PROJ.: -      - APROVADO POR.: SEGeT      Presidência			FOLHA: <b>0.0.3</b> ESCALA SEM ESCALA
			ASSINATURAS:					




Nº.	DATA	REVISÃO	EXECUTADO POR		CENTRO DE PRODUÇÃO, RESERVAÇÃO E DISTRIBUIÇÃO CEDRINHO AV. FABER, S/Nº – DISTRITO INDUSTRIAL – SÃO CARLOS – SP	 <b>SAAE</b> SÃO CARLOS <small>Serviço Autônomo de Água e Esgoto</small>	Nº. PROCESSO	
00	19/04/24	EMISSÃO INICIAL	<b>SAAE</b> SÃO CARLOS				<b>PAINEL DAS VAZÕES</b>  ALIMENTAÇÃO DA FONTE	
			DES.: -	-	00	abr/24		
			PROJ.: -	-	FOLHA:	<b>0.0.4</b>		
			APROVADO POR.: SEGeT	Presidência			ESCALA	SEM ESCALA
			ASSINATURAS:					

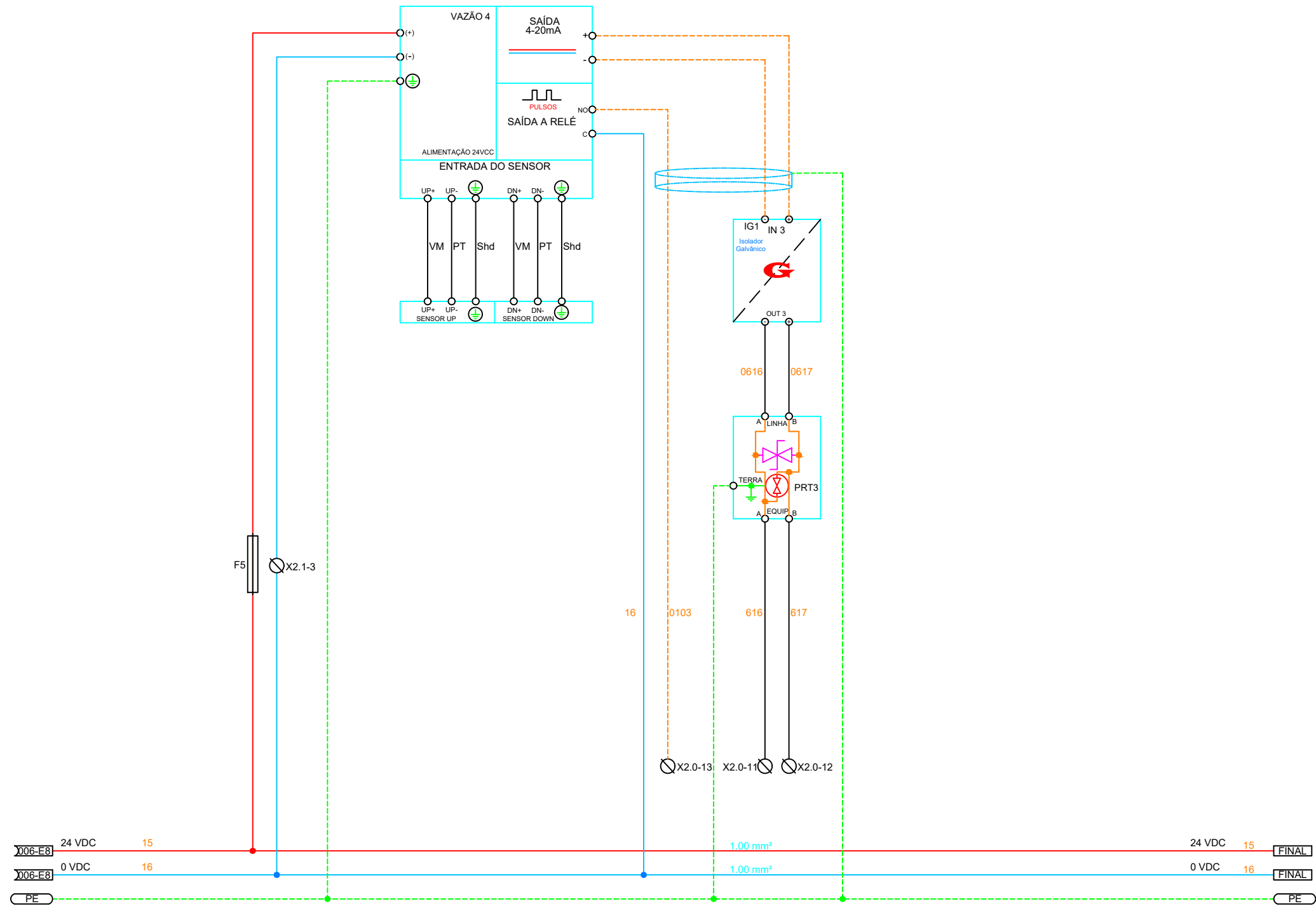



Nº.	DATA	REVISÃO	EXECUTADO POR		CENTRO DE PRODUÇÃO, RESERVAÇÃO E DISTRIBUIÇÃO CEDRINHO AV. FABER, S/Nº – DISTRITO INDUSTRIAL – SÃO CARLOS – SP	 Serviço Autônomo de Água e Esgoto	Nº. PROCESSO	
00	19/04/24	EMISSÃO INICIAL	<b>SAAE</b> SÃO CARLOS				<b>PAINEL DAS VAZÕES</b>  <b>DETALHES VAZÃO 1</b>	REV.: 00
			DES.: -	-				ESCALA SEM ESCALA
			PROJ.: -	-				
			APROVADO POR.: ASSINATURAS:	SEGeT Presidência				

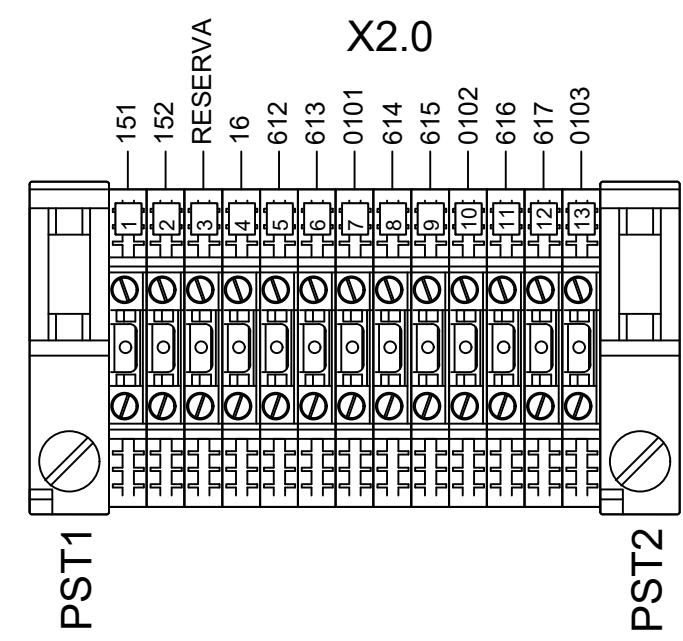



Nº.	DATA	REVISÃO	EXECUTADO POR		CENTRO DE PRODUÇÃO, RESERVAÇÃO E DISTRIBUIÇÃO CEDRINHO AV. FABER, S/Nº – DISTRITO INDUSTRIAL – SÃO CARLOS – SP	 <b>SAAE</b> SÃO CARLOS <small>Serviço Autônomo de Água e Esgoto</small>	Nº. PROCESSO	
00	19/04/24	EMISSÃO INICIAL	<b>SAAE</b> SÃO CARLOS				<b>PAINEL DAS VAZÕES</b>  DETALHES VAZÃO 1	REV.: 00
			DES.: -	-			FOLHA:	<b>0.0.6</b>
			PROJ.: -	-			ESCALA	SEM ESCALA
			APROVADO POR.: SEGeT	Presidência				
			ASSINATURAS:					

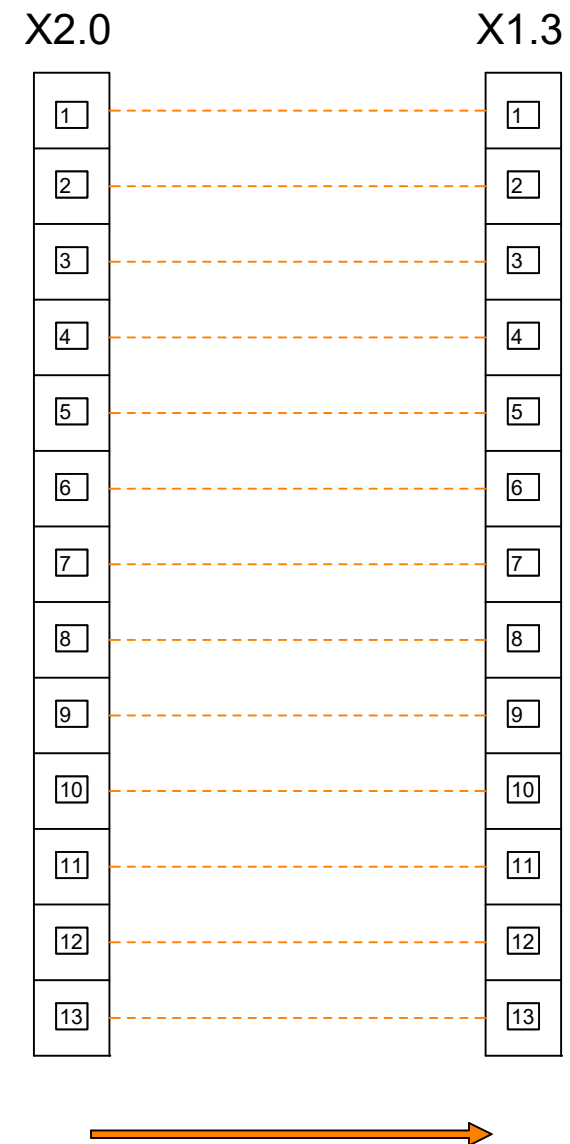
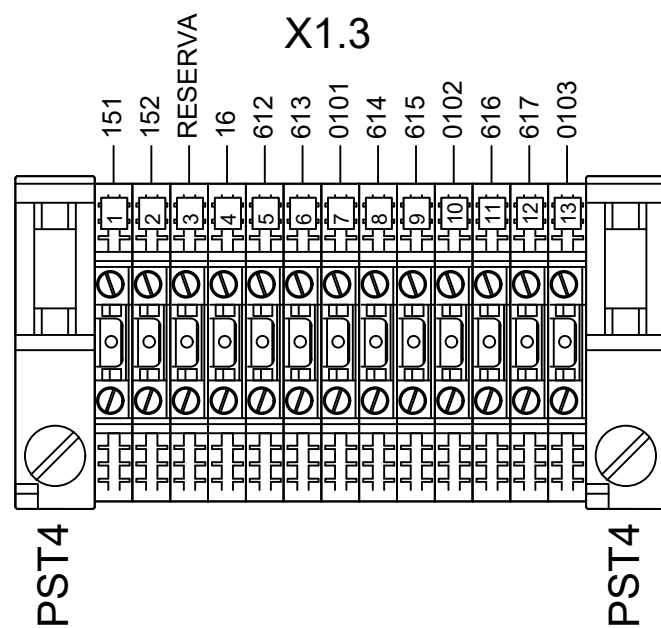
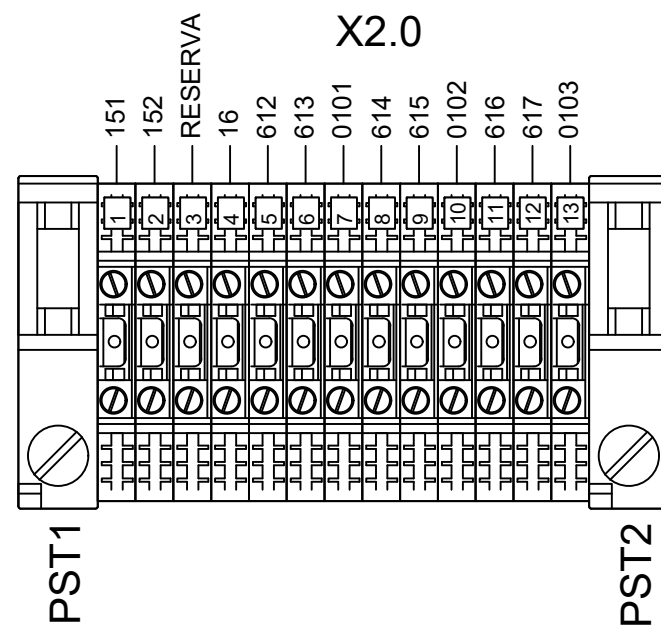





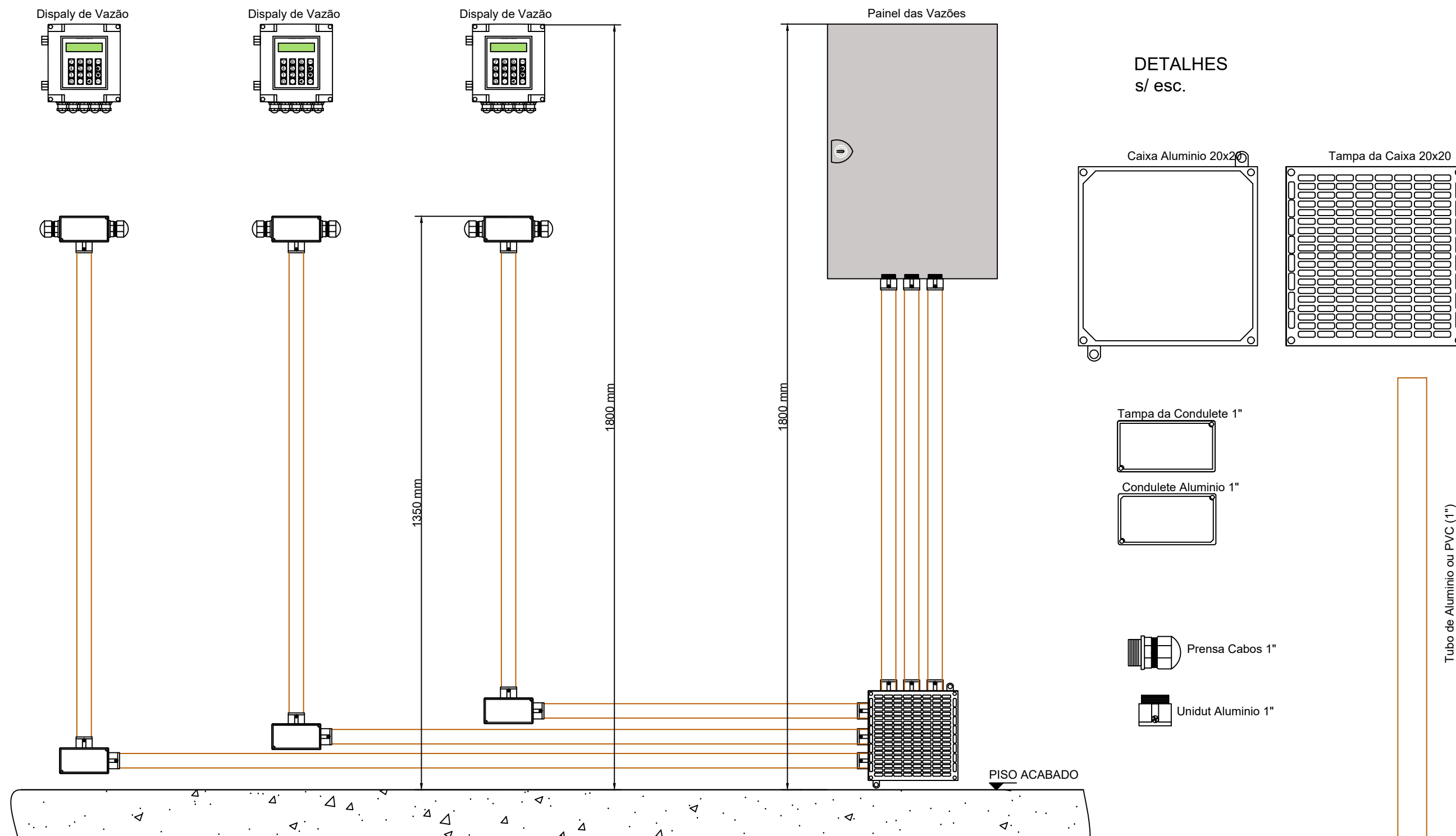
Nº.	DATA	REVISÃO	EXECUTADO POR		CENTRO DE PRODUÇÃO, RESERVAÇÃO E DISTRIBUIÇÃO CEDRINHO AV. FABER, S/Nº – DISTRITO INDUSTRIAL – SÃO CARLOS – SP	 Serviço Autônomo de Água e Esgoto	Nº. PROCESSO	
00	19/04/24	EMISSÃO INICIAL	<b>SAAE</b> SÃO CARLOS				<b>PAINEL DAS VAZÕES</b>  DETALHES VAZÃO 1	REV.: 00 DATA: abr/24 FOLHA: <b>0.0.7</b> ESCALA: SEM ESCALA
					DES.: -	-		
			PROJ.: -	-				
			APROVADO POR.: SEGeT	Presidência				
			ASSINATURAS:					




Nº.	DATA	REVISÃO	EXECUTADO POR		CENTRO DE PRODUÇÃO, RESERVAÇÃO E DISTRIBUIÇÃO CEDRINHO AV. FABER, S/Nº – DISTRITO INDUSTRIAL – SÃO CARLOS – SP		Nº. PROCESSO	
00	19/04/24	EMISSÃO INICIAL	<b>SAAE</b> SÃO CARLOS				<b>PAINEL DAS VAZÕES</b>	REV.:
			DES.: -	-	00	abr/24		FOLHA:
			PROJ.: -	-	<b>BORNEIRA</b>	ESCALA		SEM ESCALA
			APROVADO POR.: SEGeT	Presidência				
			ASSINATURAS:					



Nº.	DATA	REVISÃO	EXECUTADO POR		CENTRO DE PRODUÇÃO, RESERVAÇÃO E DISTRIBUIÇÃO CEDRINHO AV. FABER, S/Nº – DISTRITO INDUSTRIAL – SÃO CARLOS – SP		Nº. PROCESSO	
00	19/04/24	EMISSÃO INICIAL	<p style="text-align: center;"><b>SAAE</b> SÃO CARLOS</p>				<p style="text-align: center;"><b>PAINEL DAS VAZÕES</b> LIGAÇÃO ENTRE BORNEIRA DO PAINEL RTU (X1.3) E PAINEL VAZÕES (X2.0)</p>	<p style="text-align: center;">Serviço Autônomo de Água e Esgoto</p>
					DES.: -	-		
			PROJ.: -	-			FOLHA: <b>0.0.9</b>	
			APROVADO POR.: SEGeT	Presidência			ESCALA SEM ESCALA	
			ASSINATURAS:					

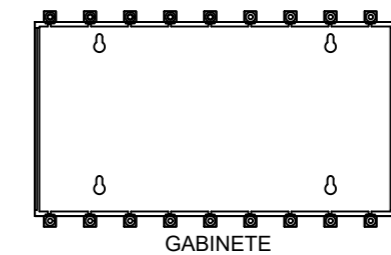
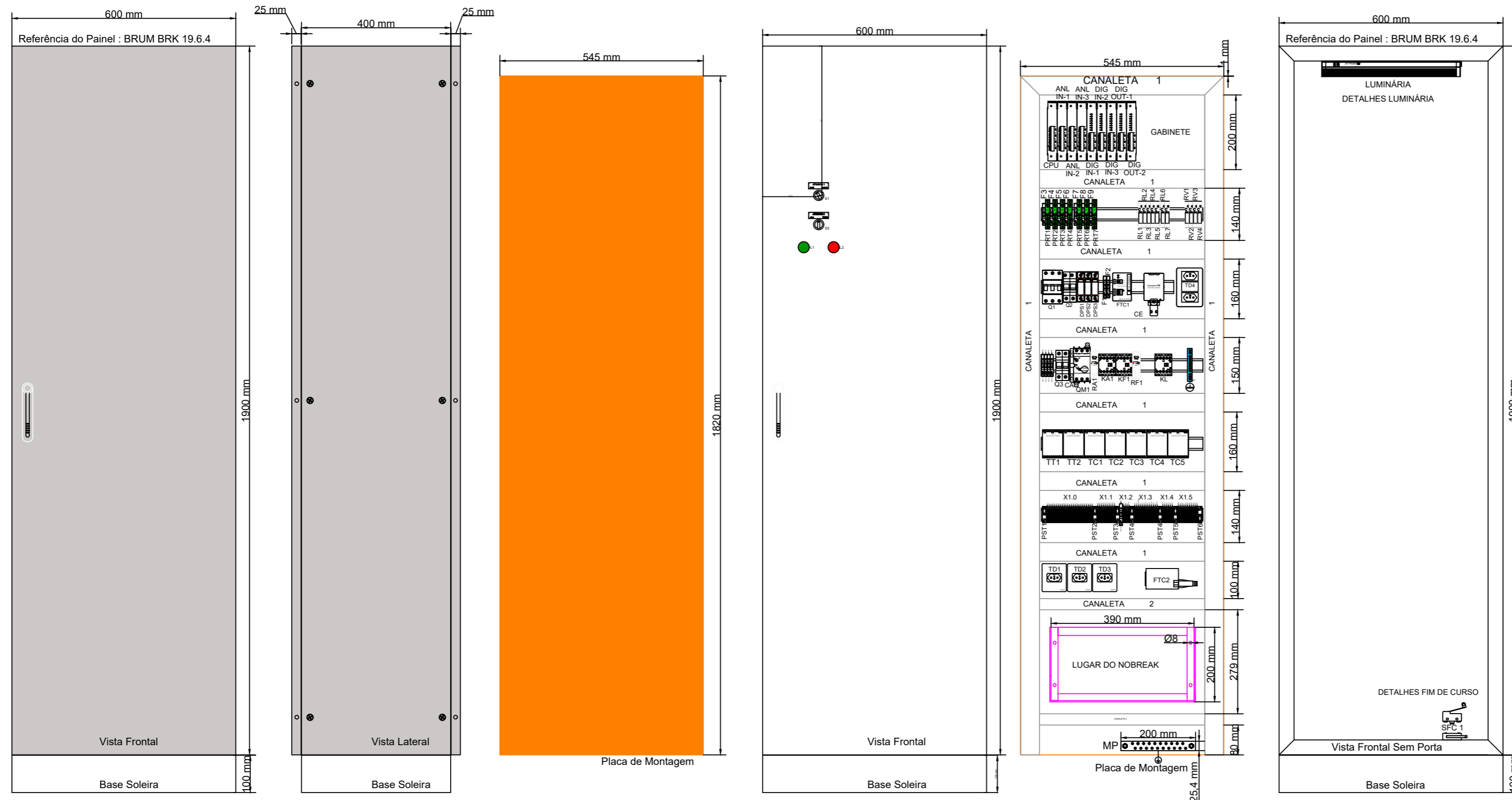


Nº.	DATA	REVISÃO	EXECUTADO POR		CENTRO DE PRODUÇÃO, RESERVAÇÃO E DISTRIBUIÇÃO CEDRINHO AV. FABER, S/Nº – DISTRITO INDUSTRIAL – SÃO CARLOS – SP	 <b>SAAE</b> SÃO CARLOS <small>Serviço Autônomo de Água e Esgoto</small>	Nº. PROCESSO	
00	19/04/24	EMISSÃO INICIAL	<b>SAAE</b> SÃO CARLOS				<b>PAINEL DE PLC</b> LAYOUT MONTAGEM DOS DISPLAYS	REV.:
					DES.: -	-		00
			PROJ.: -	-				
			APROVADO POR.: SEGeT	Presidência				
			ASSINATURAS:					

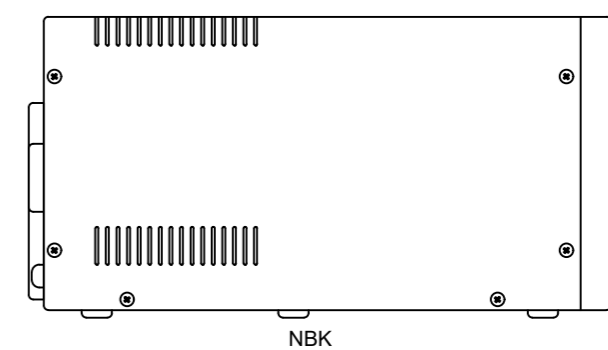
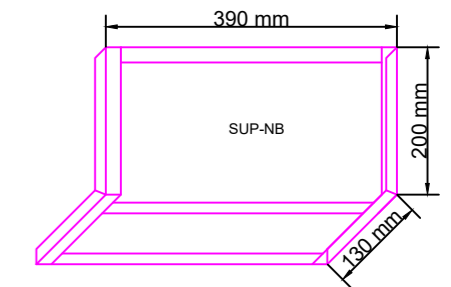


REFERÊNCIAS

TAG	REFERÊNCIA
PAINEL	Conforme item 1 da listagem ANEXO I
NBK	Conforme item 2 da listagem ANEXO I
X1	Conforme item 3 da listagem ANEXO I
PST 1 a 6	Conforme item 4 da listagem ANEXO I
TRILHO DIN	Conforme item 4 da listagem ANEXO I
CANALETA 2	Conforme item 6 da listagem ANEXO I
CANALETA 1	Conforme item 7 da listagem ANEXO I
F1 a 9	Conforme item 8 da listagem ANEXO I
FV1	Conforme item 8 da listagem ANEXO I
FX1	Conforme item 8 da listagem ANEXO I
PC	Conforme item 9 da listagem ANEXO I
MP	Conforme item 10 da listagem ANEXO I
DPS 1 e 2	Conforme item 13 da listagem ANEXO I
Q2	Conforme item 14 da listagem ANEXO I
Q3	Conforme item 14 da listagem ANEXO I
Q1	Conforme item 15 da listagem ANEXO I
FTC1	Conforme item 16 da listagem ANEXO I
KL	Conforme item 17 da listagem ANEXO I
KA1	Conforme item 18 da listagem ANEXO I
KF1	Conforme item 18 da listagem ANEXO I
TD1 a TD4	Conforme item 19 da listagem ANEXO I
PRT1 a 7	Conforme item 20 da listagem ANEXO I
RL1 a 7	Conforme item 21 da listagem ANEXO I
RV1 a 4	Conforme item 21 da listagem ANEXO I
RA1 e RF1	Conforme item 22 da listagem ANEXO I
SFC 1	Conforme item 23 da listagem ANEXO I
LUMINÁRIA	Conforme item 24 da listagem ANEXO I
S1	Conforme item 25 da listagem ANEXO I
S2	Conforme item 26 da listagem ANEXO I
QM1	Conforme item 27 da listagem ANEXO I
CA	Conforme item 27 da listagem ANEXO I
SUP-NBK	Conforme item 28 da listagem ANEXO I
TC1 a 5	Conforme item 29 da listagem ANEXO I
TT1 e TT2	Conforme item 30 da listagem ANEXO I
CE	Conforme item 31 da listagem ANEXO I
GABINETE	Conforme item 32 da listagem ANEXO I
CPU	Conforme item 33 da listagem ANEXO I
ANL IN 1 a 3	Conforme item 34 da listagem ANEXO I
DIG IN 1 a 3	Conforme item 35 da listagem ANEXO I
DIG OUT 1 a 2	Conforme item 36 da listagem ANEXO I
L1	Conforme item 52 da listagem ANEXO I
L2	Conforme item 53 da listagem ANEXO I
FTC2	Conforme item 6 da listagem ANEXO III

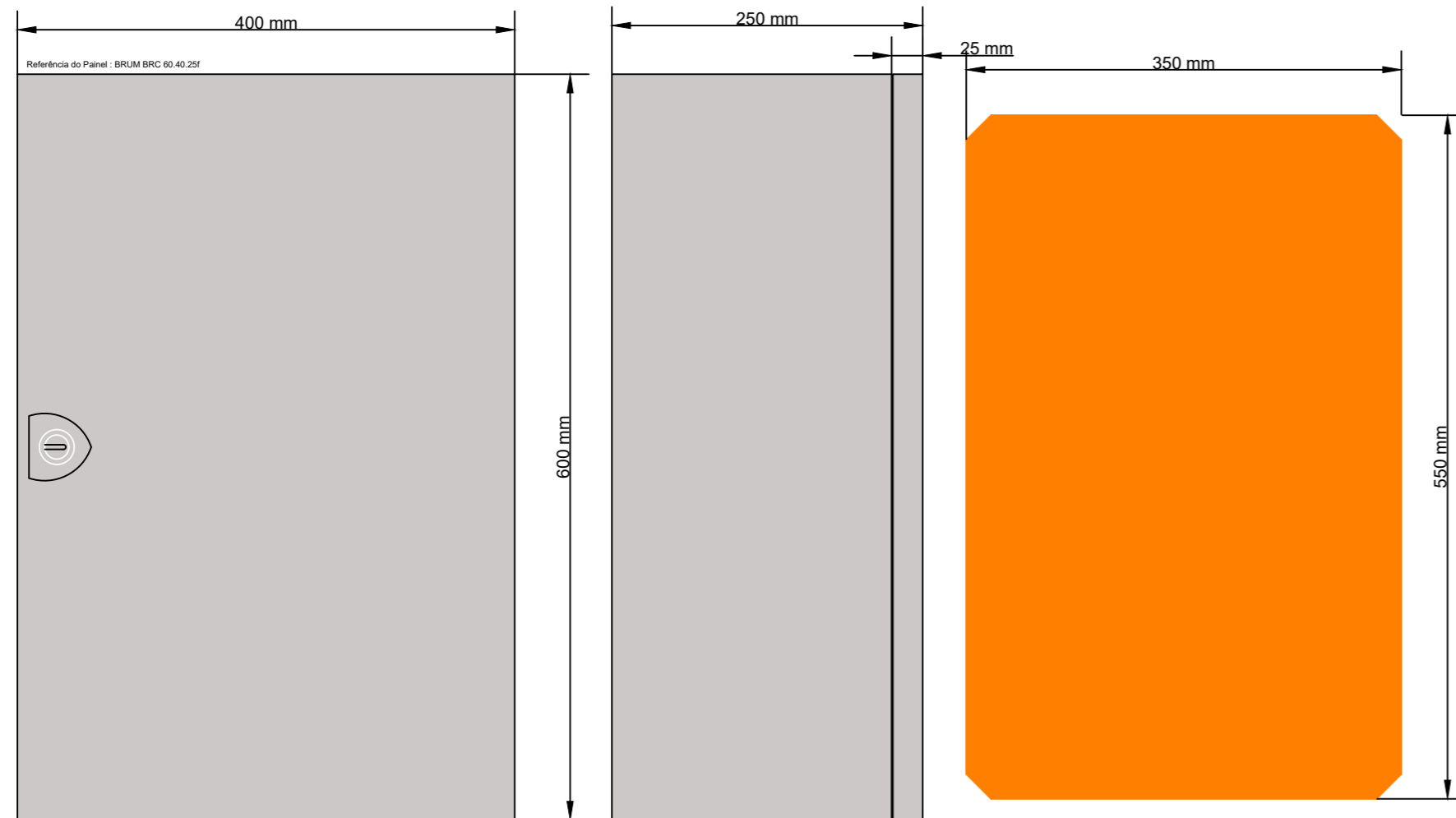


SUPORE DO NO BREAK  
CANTONEIRA 3/4" #1/8



N°	DATA	REVISÃO	EXECUTADO POR	APROVADO POR	S A A E		NOTAS	EXECUTADO POR	CENTRO DE PRODUÇÃO, RESERVAÇÃO E DISTRIBUIÇÃO CEDRINHO AV. FABER, S/N° - DISTRITO INDUSTRIAL - SÃO CARLOS - SP	N° PROCESSO	
					ASS.	DATA					REV.:
00	19/04/24	EMISSÃO INICIAL	-	-			1 - COTAS E MEDIDAS EM METROS, EXCETO AS INDICADAS. 2 - TODOS OS NÍVEIS DEVERÃO SER VERIFICADOS ANTES DO INÍCIO DA EXECUÇÃO DA OBRA. 3 - OS DANOS CAUSADOS ÀS INSTALAÇÕES SUBTERRÂNEAS SERÃO DE INTEIRA RESPONSABILIDADE DA EXECUTORA DAS OBRAS, INDEPENDENTEMENTE DA INTERFERÊNCIA CONSTAR OU NÃO NOS DESENHOS DO PROJETO. 4 - FLANGES ENTERRADOS SERÃO PROTEGIDOS COM ESMALTE DE ALCASTRÃO DE HULHA ENVOLVIDOS EM FOLHAS DE POLIETILENO DE ALTA DENSIDADE E HERMETICAMENTE VEDADOS COM FITA ANTI-CORROSÃO.	DES: - PROJ.: - APROVADO POR: SEGeT ASSINATURAS:	<b>SAAE</b> SÃO CARLOS	00	abr/24
									<b>PAINEL DE PLC</b>  ANEXO IV	FOLHA: <b>01/02</b> ESCALA INDICADA	



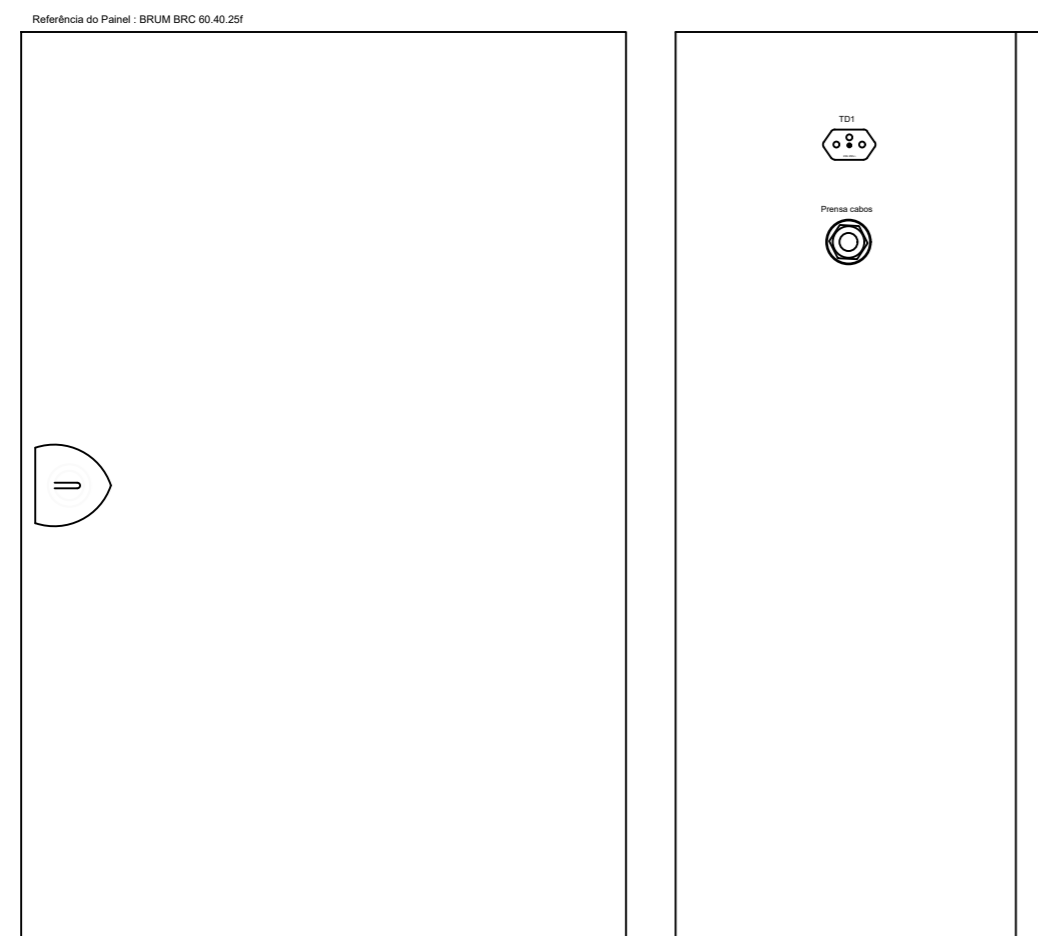


Vista Frontal

Vista Lateral

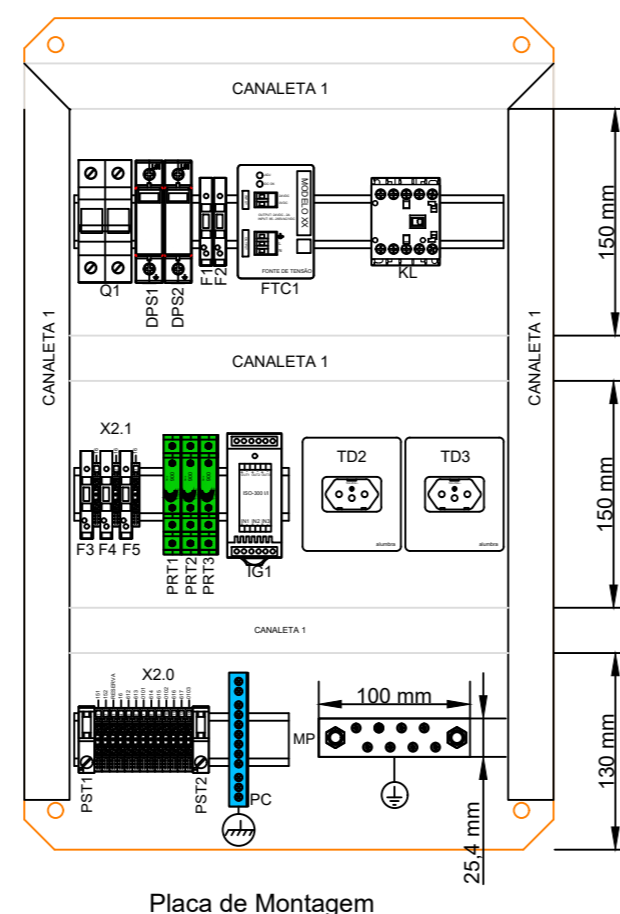
Placa de Montagem

REFERÊNCIAS	
TAG	REFERÊNCIA
PAINEL	Conforme item 1 da listagem ANEXO II
NBK	Conforme item 2 da listagem ANEXO II
X2	Conforme item 3 da listagem ANEXO II
PST 1 e 2	Conforme item 4 da listagem ANEXO II
TRILHO DIN	Conforme item 4 da listagem ANEXO II
CANALETA 1	Conforme item 6 da listagem ANEXO II
F1 a 5	Conforme item 7 da listagem ANEXO II
PC	Conforme item 8 da listagem ANEXO II
MP	Conforme item 9 da listagem ANEXO II
DPS 1 e 2	Conforme item 12 da listagem ANEXO II
Q1	Conforme item 13 da listagem ANEXO II
FTC1	Conforme item 14 da listagem ANEXO II
TD1 a TD3	Conforme item 15 da listagem ANEXO II
PRT1 a 3	Conforme item 16 da listagem ANEXO II
SFC 1	Conforme item 17 da listagem ANEXO II
LUMINÁRIA	Conforme item 18 da listagem ANEXO II
IG1	Conforme item 19 da listagem ANEXO II
KL	Conforme item 20 da listagem ANEXO II

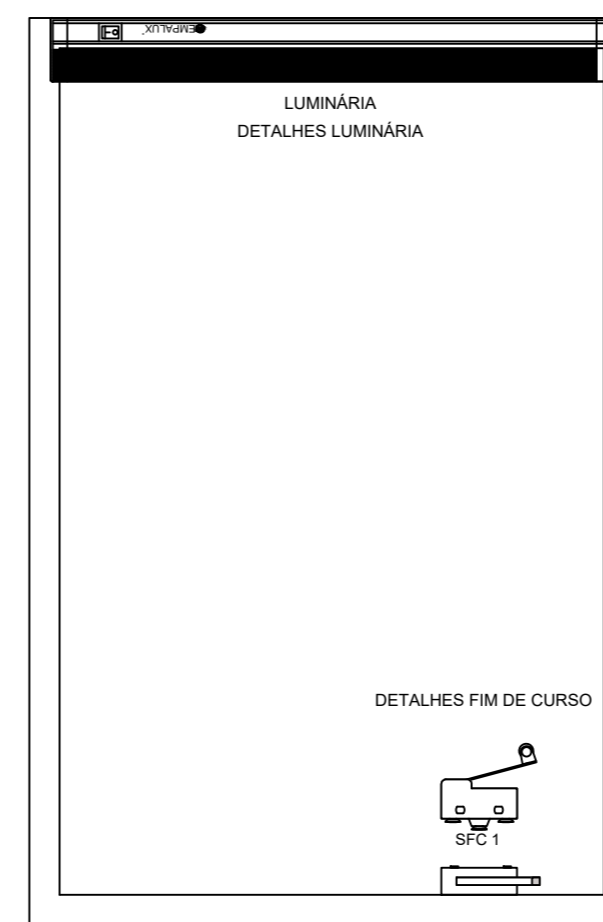


Vista Frontal

Vista Lateral



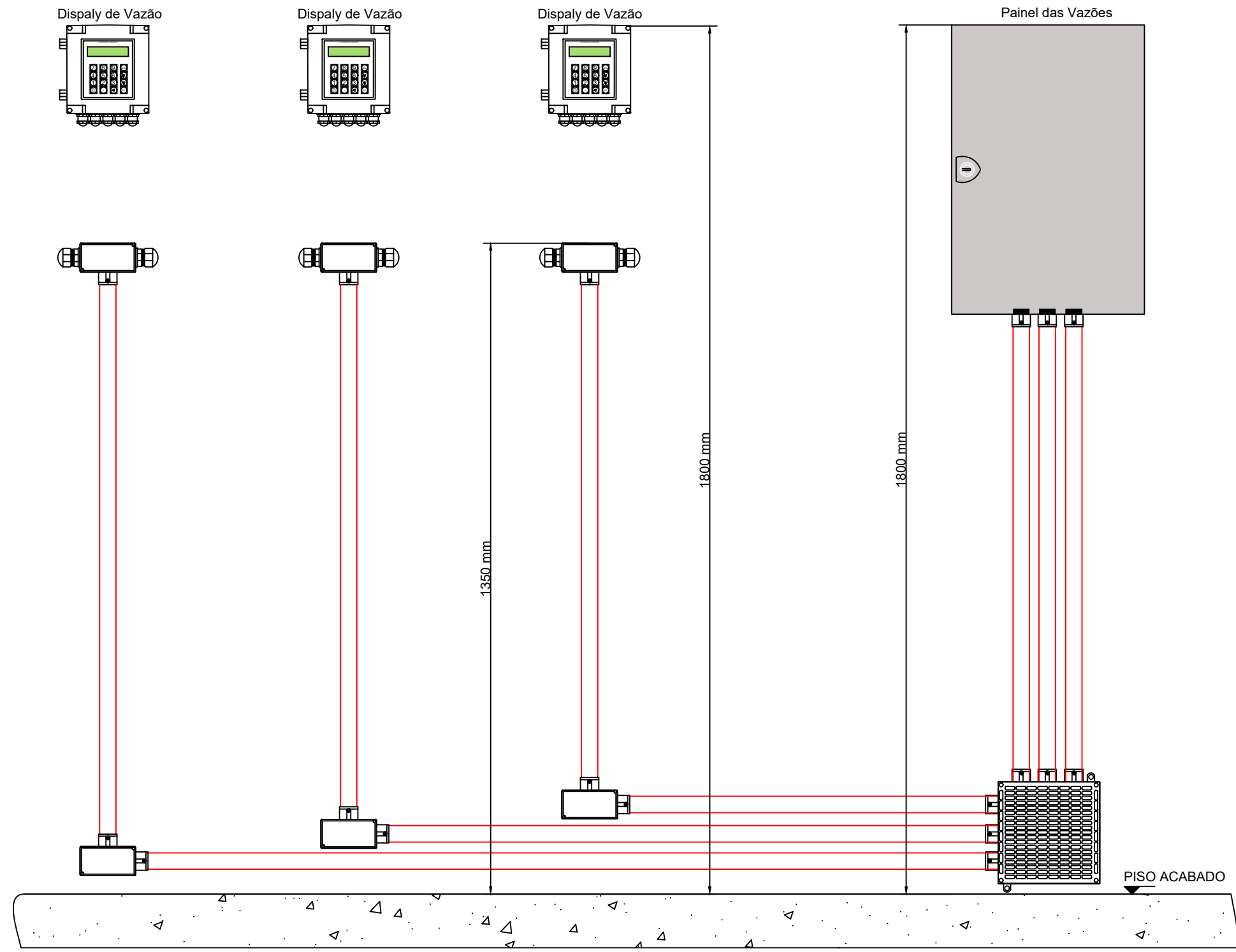
Placa de Montagem



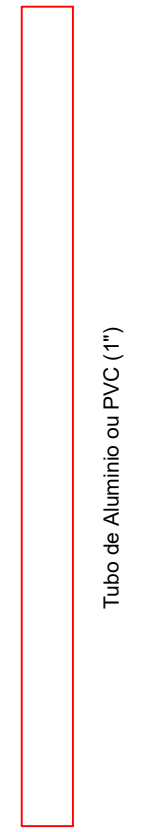
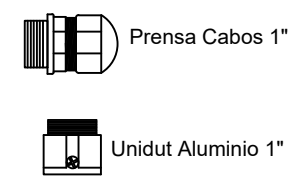
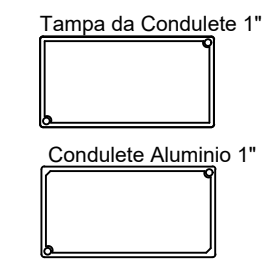
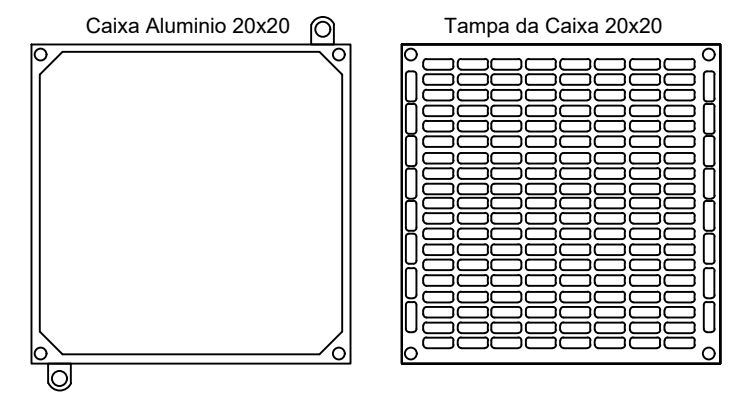
Vista Frontal sem Porta


Nº.	DATA	REVISÃO	EXECUTADO POR	APROVADO POR	S A A E		NOTAS	EXECUTADO POR	CENTRO DE PRODUÇÃO, RESERVAÇÃO E DISTRIBUIÇÃO CEDRINHO AV. FABER, S/Nº - DISTRITO INDUSTRIAL - SÃO CARLOS - SP	Nº. PROCESSO
					ASS.	DATA				
00	19/04/24	EMISSÃO INICIAL	-	-			1 - COTAS E MEDIDAS EM METROS, EXCETO AS INDICADAS. 2 - TODOS OS NÍVEIS DEVERÃO SER VERIFICADOS ANTES DO INÍCIO DA EXECUÇÃO DA OBRA. 3 - OS DANOS CAUSADOS ÀS INSTALAÇÕES SUBTERRÂNEAS SERÃO DE INTEIRA RESPONSABILIDADE DA EXECUTORA DAS OBRAS, INDEPENDENTEMENTE DA INTERFERÊNCIA CONSTAR OU NÃO NOS DESENHOS DO PROJETO. 4 - FLANGES ENTERRADOS SERÃO PROTEGIDOS COM ESMALTE DE ALCATRÃO DE HULHA, ENVOLVIDOS EM FOLHAS DE POLIETILENO DE ALTA DENSIDADE E HERMETICAMENTE VEDADOS COM FITA ANTI-CORROSÃO.	DES.: - PROJ.: - APROVADO POR: SEGeT ASSINATURAS:	<b>SAAE</b> SÃO CARLOS	00 / abr/24
									<b>PAINEL DE PLC</b>  ANEXO V	FOLHA: <b>01/02</b> ESCALA INDICADA





DETALHES  
s/ esc.



Nº.	DATA	REVISÃO	EXECUTADO POR		CENTRO DE PRODUÇÃO, RESERVAÇÃO E DISTRIBUIÇÃO CEDRINHO AV. FABER, S/Nº – DISTRITO INDUSTRIAL – SÃO CARLOS – SP		Nº. PROCESSO	
00	19/04/24	EMISSÃO INICIAL	<b>SAAE</b> SÃO CARLOS				_____/_____/_____ REV.: 00      DATA: abr/24	
					DES.: -	-	<b>PAINEL DAS VAZÕES</b> LAYOUT MONTAGEM DOS DISPLAYS	FOLHA: <b>ÚNICA</b>
			PROJ.: -	-	ESCALA SEM ESCALA			
			APROVADO POR: SEGeT	Presidência				
			ASSINATURAS:					