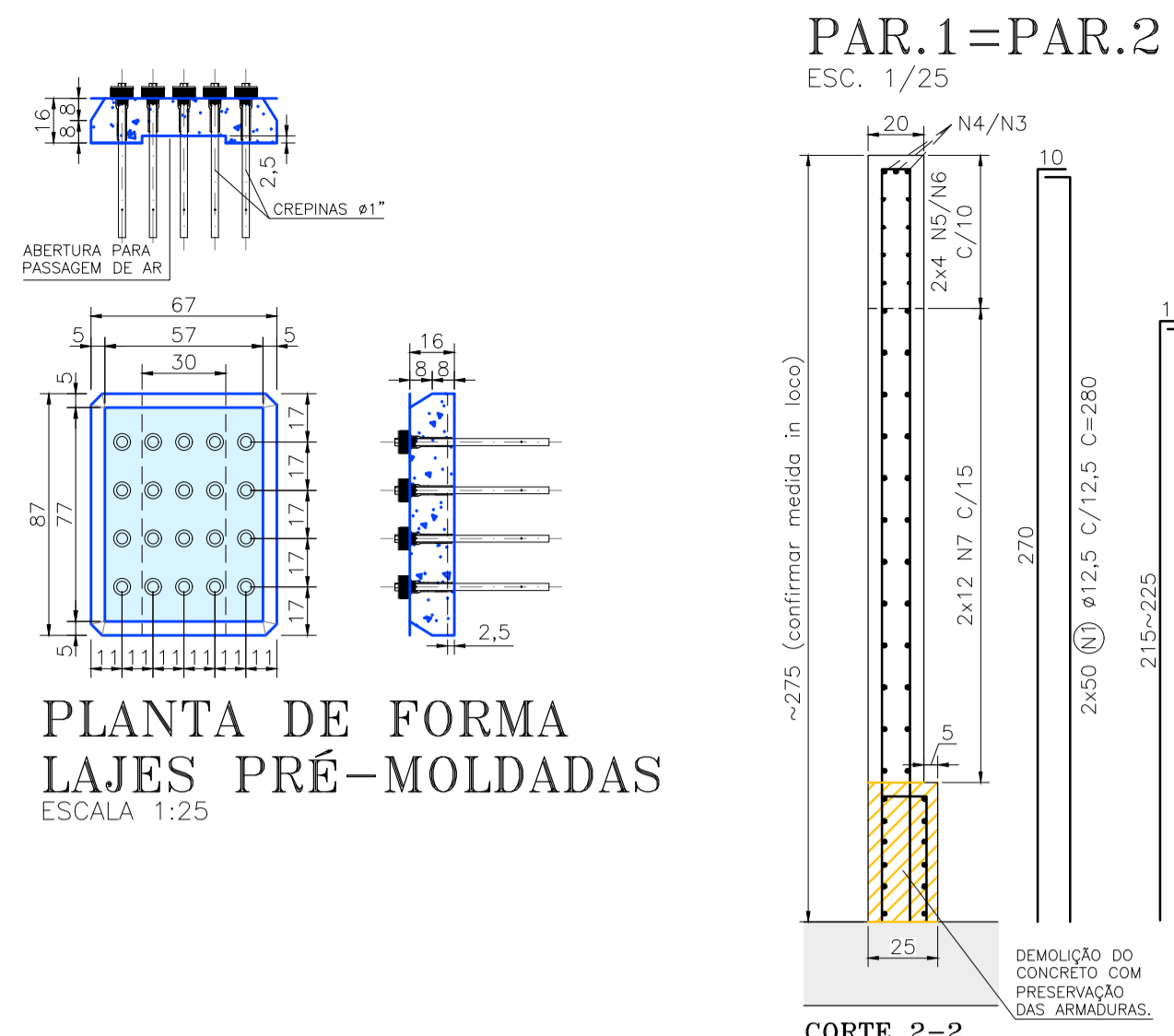


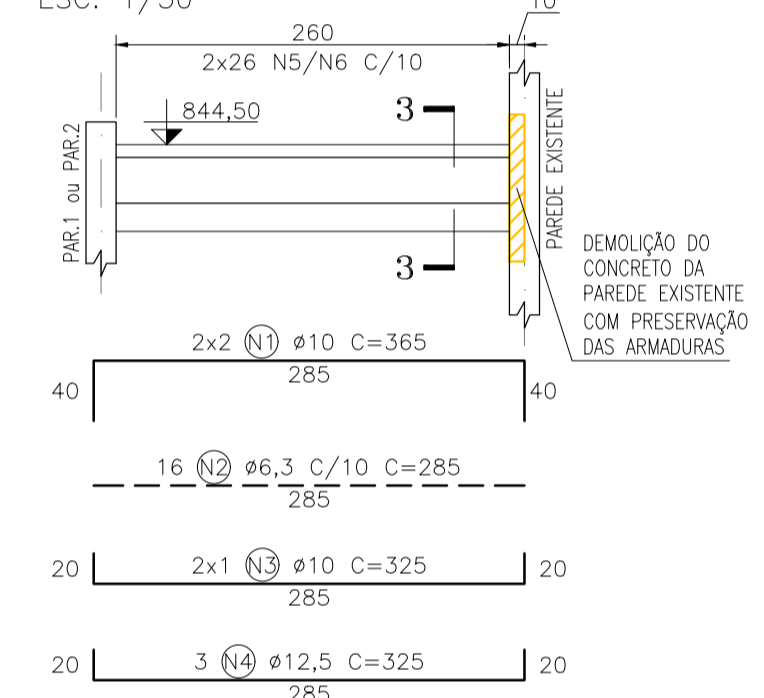
LAJE DE FUNDO (PRÉ-MOLDADAS)
ESC. 1/50



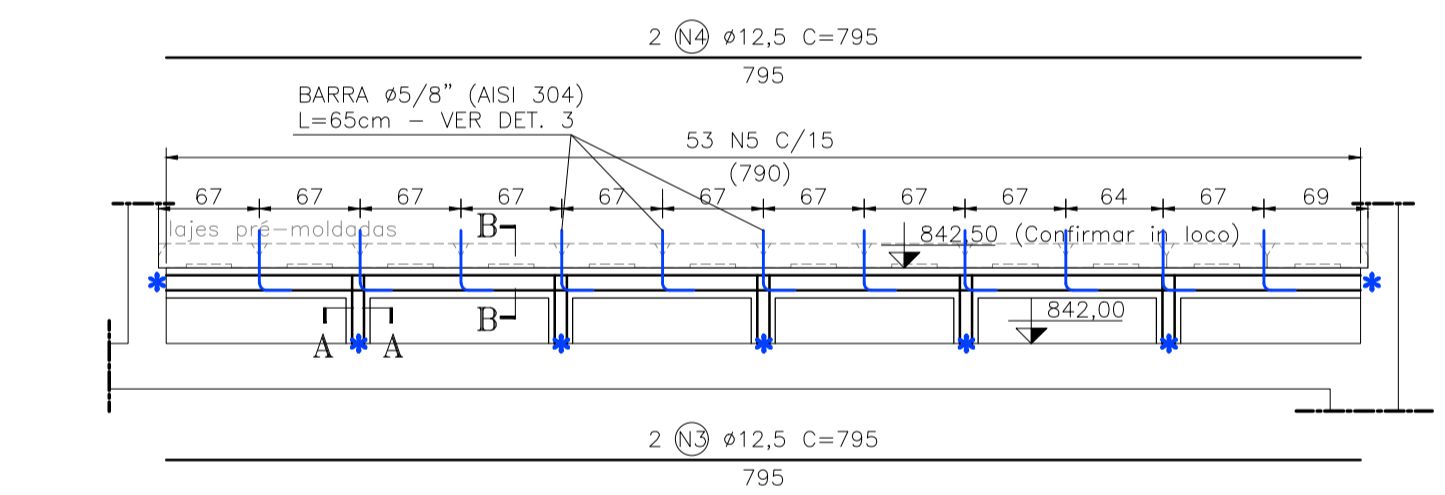
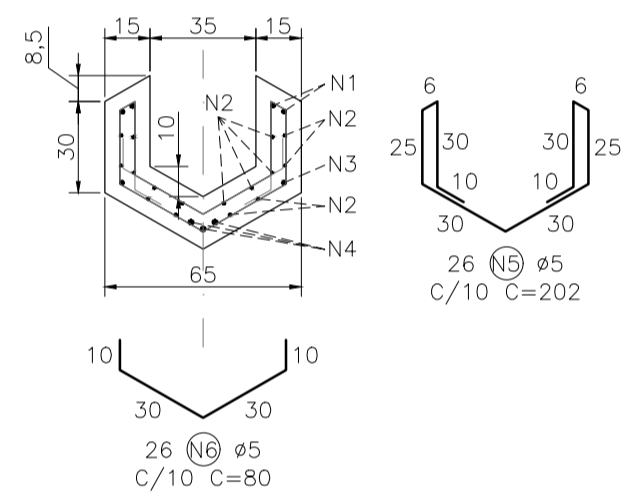
PLANTA DE FORMA LAJES PRÉ-MOLDADAS
ESCALA 1:25

NOTAS:
A) ADAPTAR ARMADURAS EM FUNÇÃO DOS FURROS NECESSÁRIOS PARA INSTALAÇÃO DAS CREPINAS;
B) CONFIRMAR MEDIDAS IN LOCO, AJUSTES PODERÃO SER NECESSÁRIOS;
C) COBRIMENTO DAS ARMADURAS: 4cm.

V1=V2=V3=V4=V5=V6
V7=V8=V9=V10=V11=V12
ESC. 1/50



CORTE 3-3
ESC. 1/25

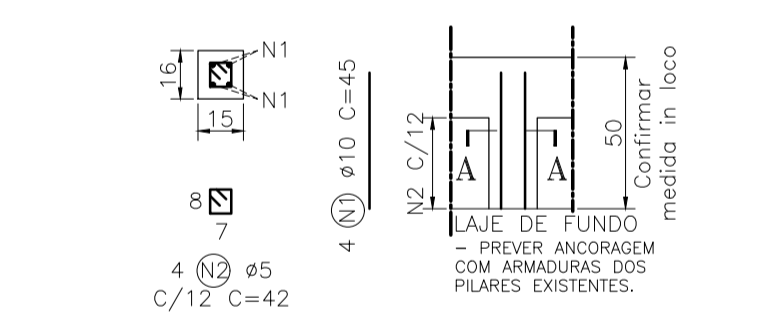


DET. VF 15X20 (4X)
ESC. 1/50

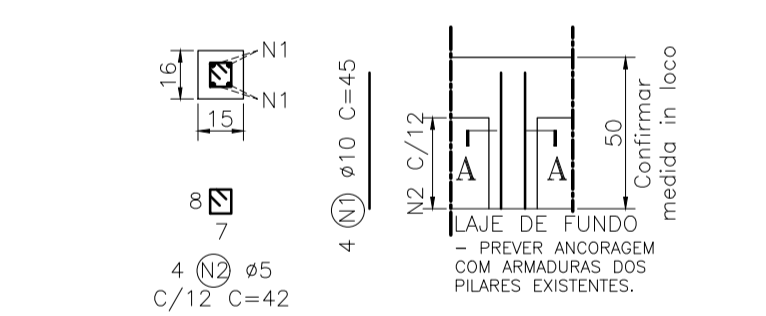
NOTA:
PREVER ANCORAGEM COM ARMADURAS EXISTENTES

LEGENDA:
CHUMBADOR Ø5/8" AÇO AISI 304 (INOX) L=65cm - VER DET. 3

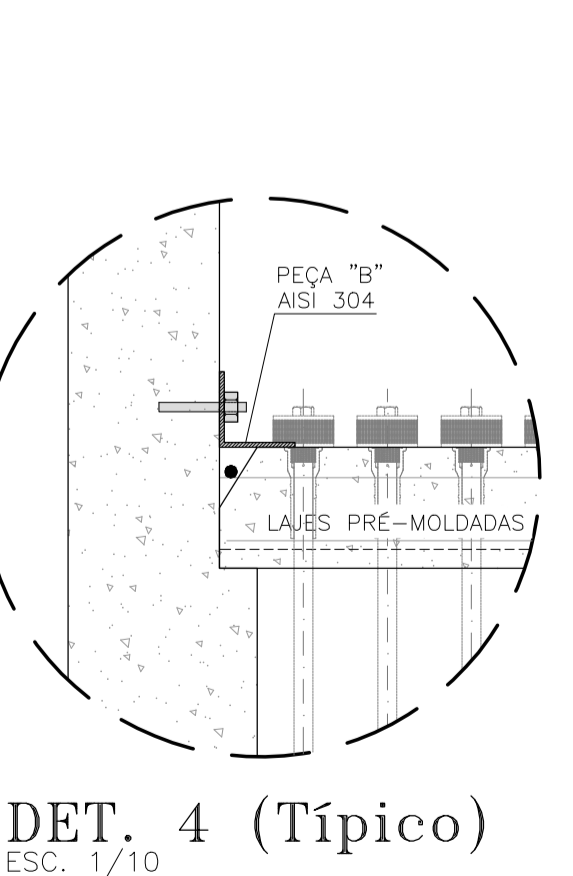
DET. ARMADURAS LAJES PRÉ-MOLDADAS (72X)
ESCALA 1:25



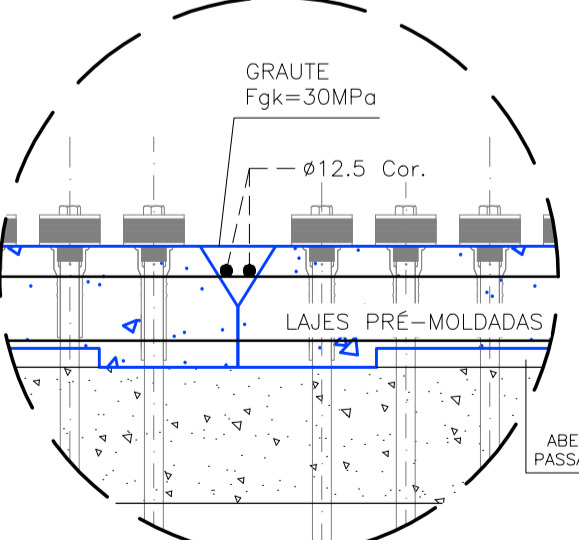
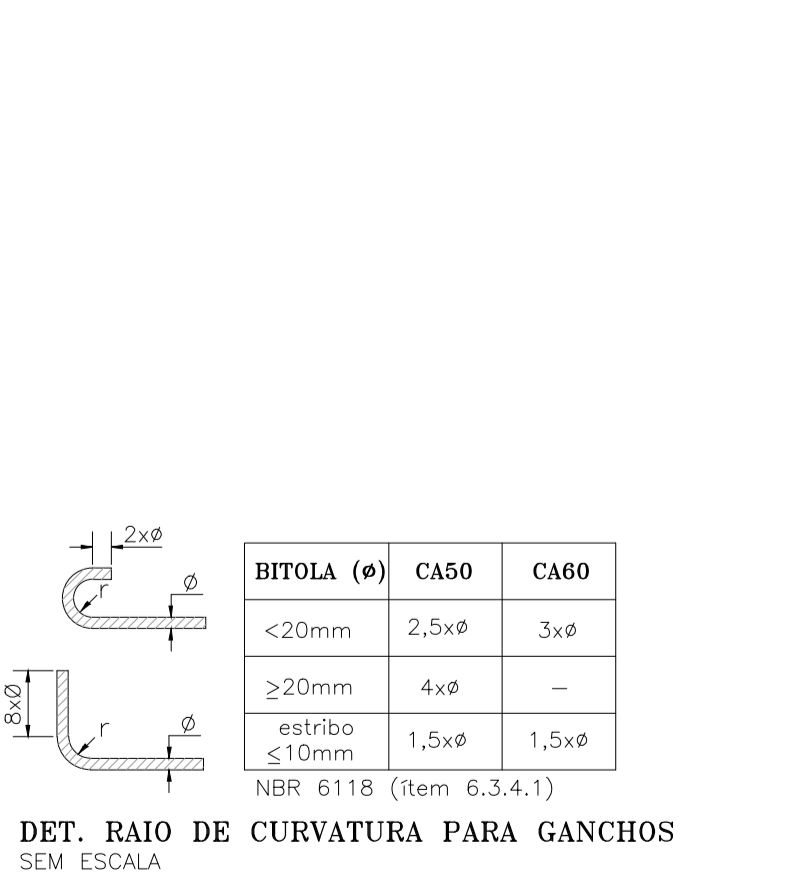
DET. PILARETES (15x16)
SEÇÃO A-A ESC. 1/25



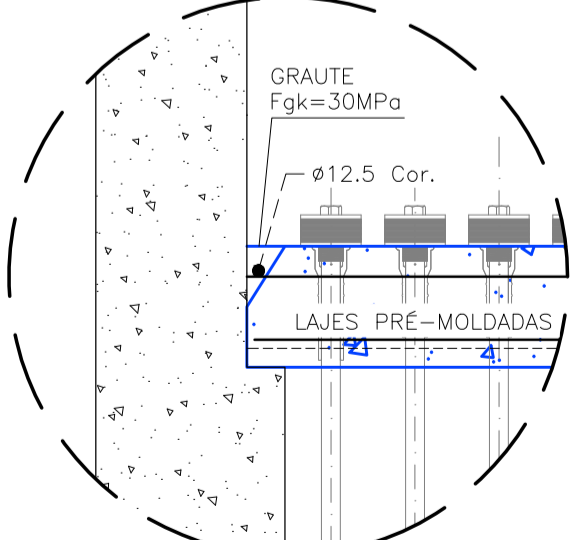
DET.: PEÇA "A" (TÍPICO)
ELEMENTO P/ FIXAÇÃO DAS PLACAS (44X)
ESC. 1/10 (MEDIDAS EM MILÍMETROS)



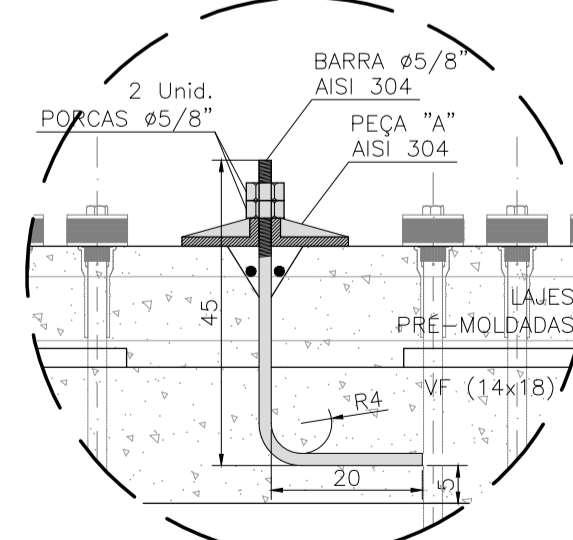
DET.: PEÇA "B" (TÍPICO)
ELEMENTO P/ FIXAÇÃO DAS PLACAS (60X)
ESC. 1/10 (MEDIDAS EM MILÍMETROS)



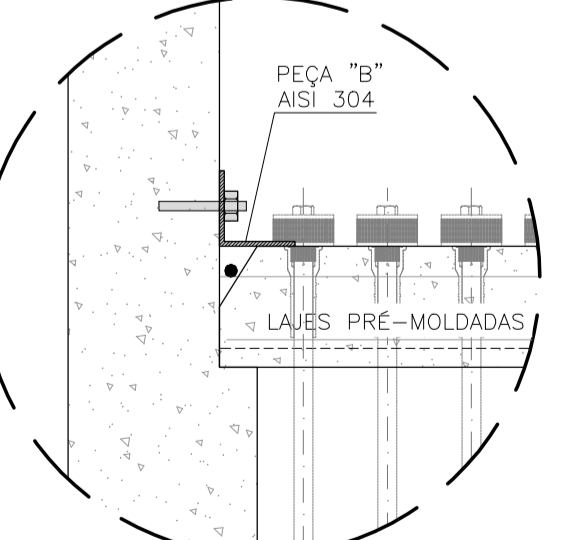
DET. 1 (Típico)
ESC. 1/10



DET. 2 (Típico)
ESC. 1/10



DET. 3 (Típico)
ESC. 1/10



DET. 4 (Típico)
ESC. 1/10

ESPECIFICAÇÕES DO SISTEMA ESTRUTURAL:
CLASSE DE AGRESSIVIDADE AMBIENTAL: IV - Muito forte - Elevado
RESISTÊNCIA CARACTERÍSTICA DO CONCRETO: Fck = 40MPa (C40)
RELAÇÃO ÁGUA/CEMENTO EM MASSA: < 0,45
CIMENTO INDICADO PARA MISTURA DO CONCRETO: CP III-RS, consumo mínimo 360kg/m³
COBRIMENTO NOMINAL MÍNIMO DA ESTRUTURA: 50 mm / 40 mm
• DEVERÁ HAVER RÍGIDO CONTROLE NO COBRIMENTO DAS ARMADURAS NA ESTRUTURA DE CONCRETO;
• O CONCRETO EMPREGADO NA EXECUÇÃO DA ESTRUTURA DEVE ATENDER A ABNT NBR 12655.

OBSERVAÇÕES:
1 - O CONSTRUTOR DEVERÁ AVALIAR A POSSIBILIDADE DE EXECUÇÃO DE SOLDA ENTRE AS ARMADURAS EXISTENTES COM AS NOVAS ARMADURAS, A FIM DE GARANTIR A ANCORAGEM ADEQUADA;
2 - SERÁ DE RESPONSABILIDADE DA CONTRATADA GARANTIR A ESTABILIDADE DA ESTRUTURA DE CONCRETO EXISTENTE PARA EXECUÇÃO DAS DEMOLIÇÕES E ANCORAGENS NECESSÁRIAS COM A NOVA ESTRUTURA.

TABELA DE AÇO

AÇO	N	DIÂM. (mm)	QTDD.	COMP. UNIC. (cm)	COMP. TOTAL (cm)
VF 15x20 - Pilaretes 16x15 (4x)					
CA-50	1	10	80	45	3600
CA-60	2	5	80	42	3360
CA-50	3	12,5	8	795	6360
CA-50	4	12,5	8	795	6360
CA-60	5	5	212	50	10600

LAJES PRÉ-MOLDADAS (72x)

CA-50	1	10	288	88	25344
CA-50	2	10	360	84	30240
CA-50	3	10	432	80	34560
CA-50	4	10	360	69	24840
CA-50	5	12,5	6	795	4770
CA-50	6	12,5	24	255	6120
CA-50	7	12,5	6	795	4770
CA-50	8	12,5	24	255	6120

PAR.1-PAR.2

CA-50	1	12,5	200	280	56000
CA-50	2	12,5	72	220	15840
CA-50	3	8	12	255	3060
CA-50	4	8	30	288	8640
CA-50	5	6,3	32	120	3840
CA-50	6	6,3	80	158	12640
CA-50	7	10	48	920	44160

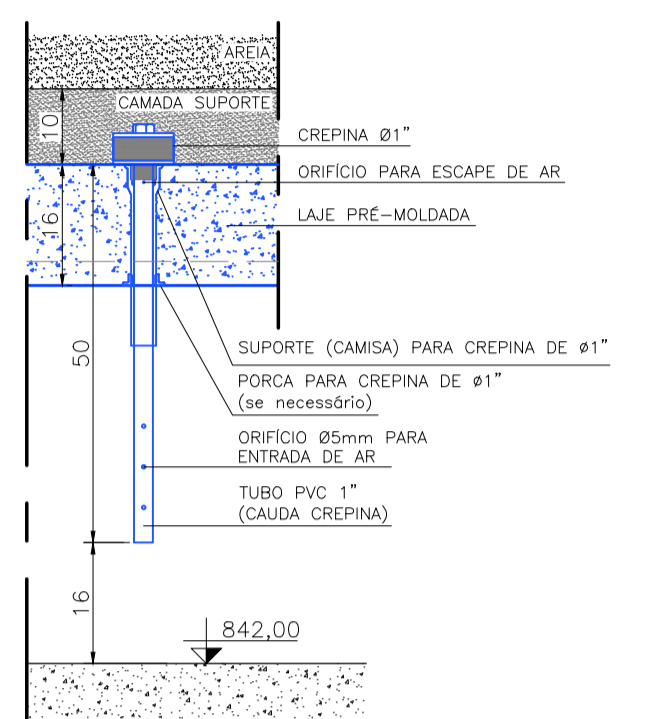
V1-V2-V3-V4-V5-V6-V7-V8-V9-V10-V11-V12

CA-50	1	10	48	365	17520
CA-50	2	6,3	192	285	54720
CA-50	3	10	24	325	7800
CA-50	4	12,5	36	325	11700
CA-60	5	5	312	202	63024
CA-60	6	5	312	80	24960

RESUMO DO AÇO

AÇO	DIÂM. (mm)	COMP. TOTAL (m)	PESO (kg)
CA-50	6,3	712	174,4
CA-50	8	117	46,2
CA-50	10	1920	1194,3
CA-50	12,5	1180	1136,7
CA-60	5	1019	157,0
Peso total		CA-50 = 2541,7 kg	
Peso total		CA-60 = 157 kg	

VOLUME DE CONCRETO (C40) 21,40m³
ÁREAS DE FÓRMA: Lajes pré-moldadas 80,58m²
Paredes de concreto 92,00m²
Vigas 84,24m²



DETALHE CREPINAS Ø1"
ESC. 1/10
TOTAL DE CREPINAS Ø1" 1.440 Un
(720 Crepinas Ø1" por Câmara)
- VER ESPECIFICAÇÕES DAS CREPINAS Ø1" NO MEMORIAL DE DESCRITIVO

DEMOLIÇÕES E RETIRADAS
VOLUME DE DEMOLIÇÃO DO CONCRETO ARMADO EXISTENTE COM PRESERVAÇÃO DE ARMADURA 4,20 m³
VOLUME RETIRADA DE ELEMENTOS PRÉ-MOLDADOS 6,24 m³

SAAE [PROJETO] [APROVADO]

Em Conforme Processo nº

APROVAÇÃO ADMINISTRATIVA

.....
Presidente S.A.A.E.

APROVAÇÃO TÉCNICA

.....
Superintendente de Engenharia e Gestão Técnica - SEGeT

DET. RAIOS DE CURVATURA PARA GANCHOS SEM ESCALA

BITOLA (Ø)	CA50	CA60
<20mm	2,5xØ	3xØ
≥20mm	4xØ	-
estribo ≤10mm	1,5xØ	1,5xØ

NBR 6118 (item 6.3.4.1)

Nº.	DATA	REVISÃO	EXECUTADO POR	APROVADO POR	S A A E		DESENHOS DE REFERENCIA	LEGENDA	NOTAS	VISTO E ACEITO	ELABORADO POR		ANEXO I-A PROJETO BÁSICO REFORMA ESTRUTURAL E ADEQUAÇÃO DO FILTRO Nº 2 * ESTAÇÃO DE TRATAMENTO DE ÁGUA - VILA PUREZA * DET. EST. CONCRETO ARMADO	Nº. PROCESSO	
					ASS.	DATA					SAAE	SAO CARLOS			REV.: DATA:
00	18/08/23	EMISSÃO INICIAL	SAAE São Carlos				C-165 FORMA DOS FILTROS E CORREDOR DE COMANDO 453E/19	EXISTENTE	1 - COTAS E MEDIDAS EM METROS, EXCETO AS INDICADAS	ESTÁ ACEITADO NÃO HÁ A CONTRATADA DAS RESPONSABILIDADES E OBRIGAÇÕES ESTABELECIDAS NO CONTRATO	DESENHO: Engº Luiz Otávio Rodrigues	CREA SP 5072048925	RUA DR. CARLOS BOTELHO, 1201 - VILA PUREZA - SÃO CARLOS - SP	Nº. PROCESSO REV.: DATA: FOLHA: 02/02 ESCALA INDICADA	
01	11/09/23	CONFORME ORIENTAÇÕES DA G.O.T.A.E.	SAAE São Carlos	SEGeT / GOTAE			C-166 FORMA DOS FILTROS E CORREDOR DE COMANDO 453E/20	CONSTRUIR	2 - TODAS AS MEDIDAS DEVERÃO SER VERIFICADAS ANTES DO INÍCIO DA EXECUÇÃO DA OBRA	ANALISADO: / /	GERENCIA: Gerência de Planejamento e Projetos - GPP	16 de maio de 2024			
02	23/02/24	REVISÃO 02	SAAE São Carlos	SEGeT / GOTAE			C-176 DETALHES GERSAS DE ARMADA DOS FILTROS-PLAC 453E/27	DEMOLIR	3 - CONFIRMAR TODAS AS COTAS DE NÍVEL NO LOCAL	ACEITO: / /	APROVADO POR: / /				
03	16/05/24	REVISÃO 03	SAAE São Carlos	SEGeT / GOTAE			CONCRETO ARMADO / FOLHA Nº 05 / NOVEMBRO-1997 scen0317.jpg		4 - OS DANOS CAUSADOS AS INSTALAÇÕES EXISTENTES SERÃO DE INTERIA RESPONSABILIDADE DA EXECUTORA DAS OBRAS, INDEPENDENTE DA INTERFERÊNCIA CONSTAR OU NÃO NOS DESENHOS DO PROJETO	VISTO: / /	ASS: SEGeT	GOTAE			